

# Accessoires

## Filtres électroniques

### EFS 5004 / 3004

		EFS 5004 S	EFS 3004 S	
Tension d'alimentation	$U_P$	0 ... 50	0 ... 30	V
Courant de sortie en régime permanent max.	$I_{cont}$	4		A
Courant de pointe max. <sup>1)</sup>	$I_{max}$	12		A
Gamme de températures de fonctionnement		-25 ... + 65		°C
Gamme de températures de stockage		-25 ... + 85		°C
Dimensions (L x W x H)		65 x 58 x 21,7		mm
Masse		77		g

<sup>1)</sup> Mode S2 pendant max. 3s

#### Information générale

Ces filtres sont spécialement conçus pour les applications qui ne peuvent pas utiliser le filtre moteur (p. ex. contrôleurs intégrés) ou dans lesquelles le filtrage par les filtres moteur à base de ferrite n'est pas suffisant."

#### Principe de fonctionnement :

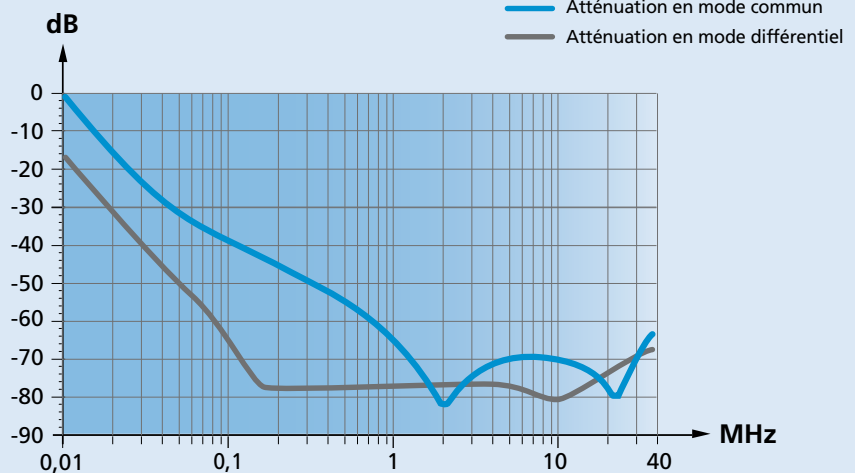
Décharge des interférences en mode commun avec une self de mode commun, un filtre passe-bas et des condensateurs entre la terre de fonction et l'alimentation C.C."

#### Atténuation typique

L'atténuation en mode commun décrit l'atténuation du filtre pour la compensation des interférences à haute fréquence à l'étage de sortie du semi-conducteur.

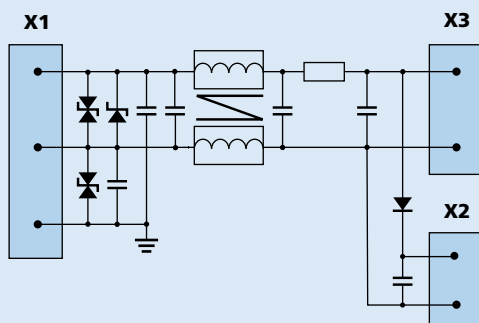
L'atténuation en mode différentiel indique quelle quantité de courant causé par une faible PWM du moteur ou des courants élevés, peut être atténuée.

Les détails sur l'utilisation du filtre sont donnés dans le manuel technique correspondant.

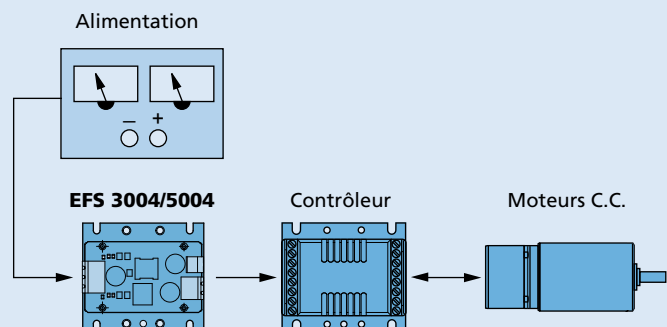


#### Circuit de sortie / exemple de raccordement

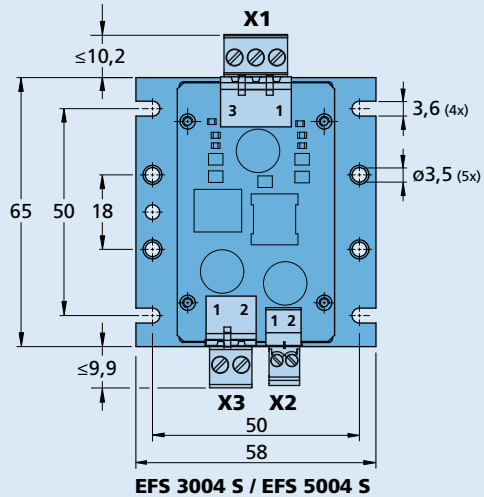
##### Circuit de sortie




##### Exemple de raccordement



### Dessin technique et connexions



Echelle réduite 

#### Connexion

##### No. X1 Alimentation entree

- 1 GND
- 2 Up
- 3 PE / FE GND boitier

##### No. X2 Alimentation électronique

- 1 GND
- 2 Up

##### No. X3 Alimentation moteur

- 1 GND
- 2 Umot

### Combinaison de produits

Facteurs électroniques	Contrôleurs de vitesse	Contrôleurs de mouvement	Systèmes de contrôle du mouvement
EFS 3004 S	SC 1801 P SC 1801 F SC 1801 S SC 2402 P SC 2804 S		3242 ... BX4 3268 ... BX4 MCS 3242 ... BX4 MCS 3268 ... BX4 MCS 3274 ... BP4
EFS 5004 S	SC 5004 P SC 5008 S	MC 5004 P MC 5005 S MC 5010 S	MCS 3242 ... BX4 MCS 3268 ... BX4 MCS 3274 ... BP4