

Servomoteurs C.C. sans balais

217 mNm

Technologie 2-pôles

282 W

Série 4490 ... BS

Valeurs à 22°C et à tension nominale		4490 H	024 BS	036 BS	048 BS	
1 Tension nominale	U_N		24	36	48	V
2 Résistance de phase	R		0,66	1,31	2,1	Ω
3 Rendement, max.	η_{max}		87	87	88	%
4 Vitesse à vide	n_0		5 500	5 900	6 100	min ⁻¹
5 Courant à vide, typ. (avec l'arbre \varnothing 6 mm)	I_0		0,161	0,119	0,094	A
6 Couple de démarrage	M_H		1 523	1 612	1 724	mNm
7 Couple de frottement statique	C_0		3,86	3,86	3,86	mNm
8 Coefficient de frottement dynamique	C_V		$5,2 \cdot 10^{-4}$	$5,2 \cdot 10^{-4}$	$5,2 \cdot 10^{-4}$	mNm/min ⁻¹
9 Constante de vitesse	k_n		227	162	126	min ⁻¹ /V
10 Constante FEM	k_E		4,4	6,16	7,92	mV/min ⁻¹
11 Constante de couple	k_M		42	58,8	75,6	mNm/A
12 Constante de courant	k_I		0,024	0,017	0,013	A/mNm
13 Pente de la courbe n/M	$\Delta n / \Delta M$		3,6	3,6	3,5	min ⁻¹ /mNm
14 Inductance de phase	L		219	430	711	μ H
15 Constante de temps mécanique	τ_m		4,9	4,9	4,8	ms
16 Inertie du rotor	J		130	130	130	gcm ²
17 Accélération angulaire	α_{max}		117	124	133	$\cdot 10^3$ rad/s ²
18 Résistances thermiques	R_{th1} / R_{th2}	0,96 / 3,9				K/W
19 Constantes de temps thermiques	τ_{w1} / τ_{w2}	23 / 1 222				s
20 Températures d'utilisation:						
– moteur		-30 ... +125				°C
– bobinage max. admissible		+125				°C
21 Paliers de l'arbre		roulements à billes précontraints				
22 Charge max. sur l'arbre:						
– diamètre de l'arbre		6				mm
– radiale à 3 000 min ⁻¹ (5 mm de la flasque frontale)		113				N
– axiale à 3 000 min ⁻¹ (pression)		45				N
– axiale à l'arrêt (pression)		135				N
23 Jeu de l'arbre:						
– radial	\leq	0,015				mm
– axial	$=$	0				mm
24 Matériau du boîtier		aluminium, anodisé noir				
25 Masse		742				g
26 Sens de rotation		réversible électroniquement				
27 Vitesse jusqu'à	n_{max}	16 000				min ⁻¹
28 Nombre de paires de pôles		1				
29 Capteurs de Hall		digitaux				
30 Matériau de l'aimant		NdFeB				
Valeurs nominales en service permanent						
31 Couple nominal	M_N		183	181	183	mNm
32 Courant nominal (limite thermique)	I_N		5,1	3,59	2,83	A
33 Vitesse nominale	n_N		4 940	5 380	5 650	min ⁻¹

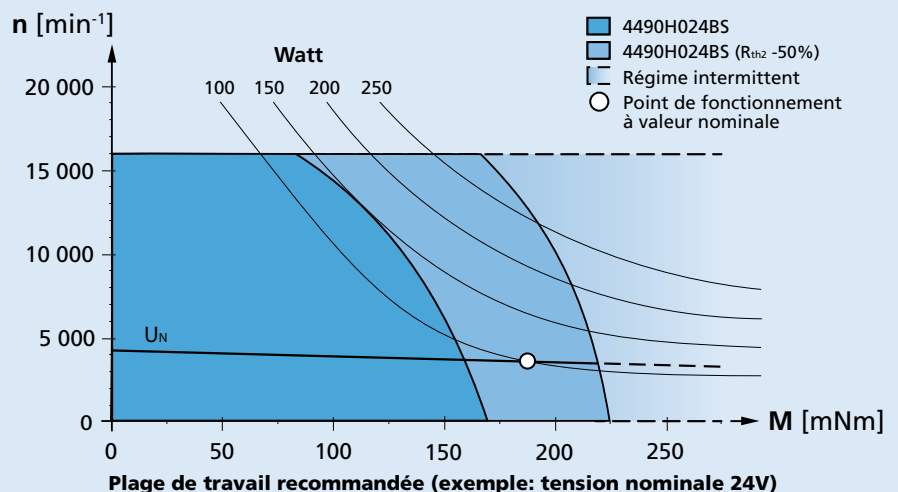
Note: Les valeurs nominales sont valables à 22°C et avec une réduction de résistance thermique R_{th2} de 25%.

Remarque:


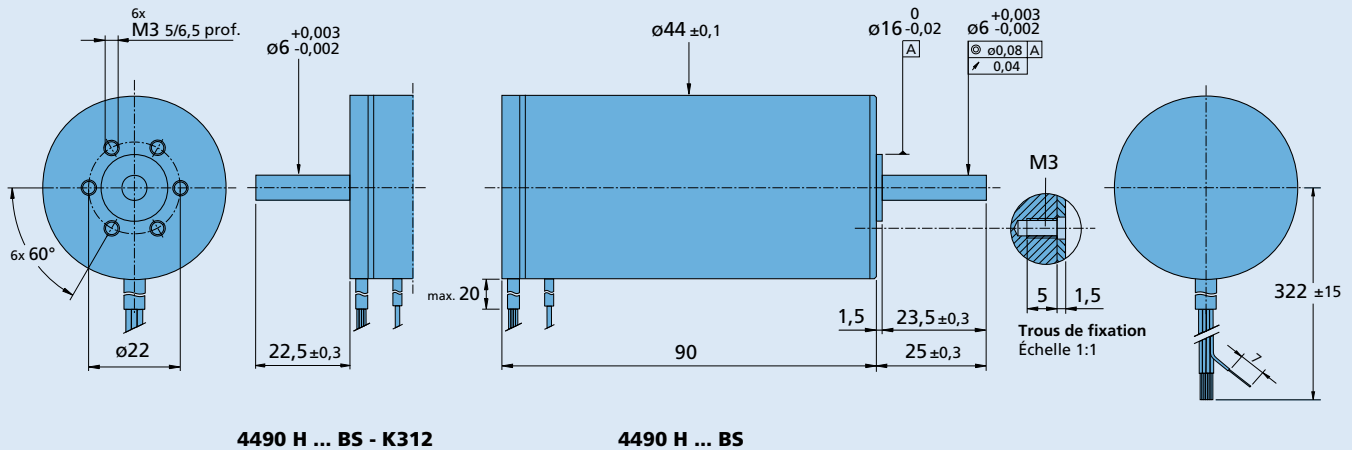
Le diagramme représente la vitesse maximum par rapport au couple disponible sur l'arbre de sortie pour une température ambiante donnée de 22°C.

Le moteur peut délivrer davantage de puissance avec un système de refroidissement adéquat (par ex. R_{th2} réduction de -50%). La droite (U_N) montre le point de travail à tension nominale à une température ambiante de 22°C. Tous les points de travail au dessus de cette droite exigeront une tension d'alimentation supérieure. (Tous les points de travail en dessous de cette droite exigeront une tension d'alimentation inférieure).

Le couple maximum disponible et la vitesse seront réduits si la température ambiante est supérieure à 22°C et/ou si le moteur est thermiquement isolé de l'environnement.



Dessin technique

 Echelle réduit 

Options, informations pour câbles et connexions

 Informations pour la commande exemple: **4490H024BS-K1155**

Option	Type	Description	Connexion	
			Fonction	Couleur
K1155	Combinaison contrôleur	Capteurs de Hall analogiques pour combinaison avec contrôleurs de mouvement MCBL	Phase C	jaune
K1026	Sans capteur	Moteur sans capteurs de Hall	Phase B	orange
K1838	Combinaison codeur	Moteur avec arbre sortie arrière pour combinaison avec codeur IE3	Phase A	brun
K312	Combinaison codeur	Moteur avec arbre sortie arrière pour combinaison avec codeur HEDS/HEDL/HEDM	GND	noir
K3051	Combinaison codeur	Moteur avec arbre sortie arrière pour combinaison avec codeur AES	U _{DD} (+5V)	rouge
K179	Lubrification paliers	Pour application sous vide à 10 ⁻⁵ Pa @ 22°C	Capteur de Hall C	gris
			Capteur de Hall B	bleu
			Capteur de Hall A	vert
			Câble standard	
			Fils séparés, matériau PTFE	
			AWG 16: Phase A/B/C	
			AWG 26: Hall A/B/C, U _{DD} , GND	

Combinaison de produits

Réducteurs / Vis filetéés	Codeurs	Electroniques de commande	Câbles / Accessoires
44/1	HEDS 5500 IE3-1024 IE3-1024 L HEDL 5540 AEMT-12/16 L AES-4096 L	SC 5004 P SC 5008 S MCBL 3006 S MC 5010 S	MBZ Veuillez trouver notre large gamme d'accessoires au chapitre « Accessoires ».