

Servomoteurs C.C. plats sans balais

134 mNm

Technologie à rotor externe, sans boîtier

100 W

Série 4221 ... BXT R

Valeurs à 22°C et à tension nominale		4221 G	018 BXT R	024 BXT R	048 BXT R	
1	Tension nominale	U_N	18	24	48	V
2	Résistance de phase	R	0,46	0,74	2,6	Ω
3	Rendement, max.	η_{max}	88	87	88	%
4	Vitesse à vide	n_0	5 670	5 960	6 070	min ⁻¹
5	Courant à vide, typ. (avec l'arbre \varnothing 5 mm)	I_0	0,181	0,186	0,074	A
6	Couple de démarrage	M_A	1 170	1 220	1 390	mNm
7	Constante de vitesse	k_n	320	253	127	min ⁻¹ /V
8	Constante FEM	k_E	3,13	3,95	7,87	mV/min ⁻¹
9	Constante de couple	k_M	29,8	37,7	75,2	mNm/A
10	Constante de courant	k_I	0,0335	0,0265	0,0133	A/mNm
11	Pente de la courbe n/M	$\Delta n/\Delta M$	4,93	4,97	4,4	min ⁻¹ /mNm
12	Inductance de phase	L	396	664	2 550	μ H
13	Constante de temps mécanique	τ_m	3,56	3,59	3,18	ms
14	Inertie du rotor	J	69	69	69	gcm ²
15	Accélération angulaire	α_{max}	169	177	201	$\cdot 10^3$ rad/s ²
16 Températures d'utilisation:						
	- moteur		-40 ... +100			°C
	- bobinage max. admissible		+125			°C
17 Paliers de l'arbre						
18 Charge max. sur l'arbre:						
	- diamètre de l'arbre		roulements à billes précontraints			
	- radiale à 3 000 min ⁻¹ (5 mm de la flasque frontale)		5			mm
	- axiale à 3 000 min ⁻¹ (pression / traction)		25			N
	- axiale à l'arrêt (pression / traction)		4			N
	- axiale à l'arrêt (pression / traction)		50			N
19 Jeu de l'arbre:						
	- radial	\leq	0,015			mm
	- axial	$=$	0			mm
20 Masse						
			127			g
21 Sens de rotation						
			réversible électroniquement			
22 Vitesse jusqu'à						
		n_{max}	10 000			min ⁻¹
23 Nombre de paires de pôles						
			7			
24 Capteurs de Hall						
			digitaux			
25 Matériau de l'aimant						
			NdFeB			
Valeurs nominales en service permanent						
26	Couple nominal	M_N	122	127	134	mNm
27	Courant nominal (limite thermique)	I_N	3,6	3,17	1,66	A
28	Vitesse nominale	n_N	3 690	4 180	4 390	min ⁻¹
29	Pente de la courbe nominale n/M	$\Delta n/\Delta M$	16,3	14	12,5	min ⁻¹ /mNm

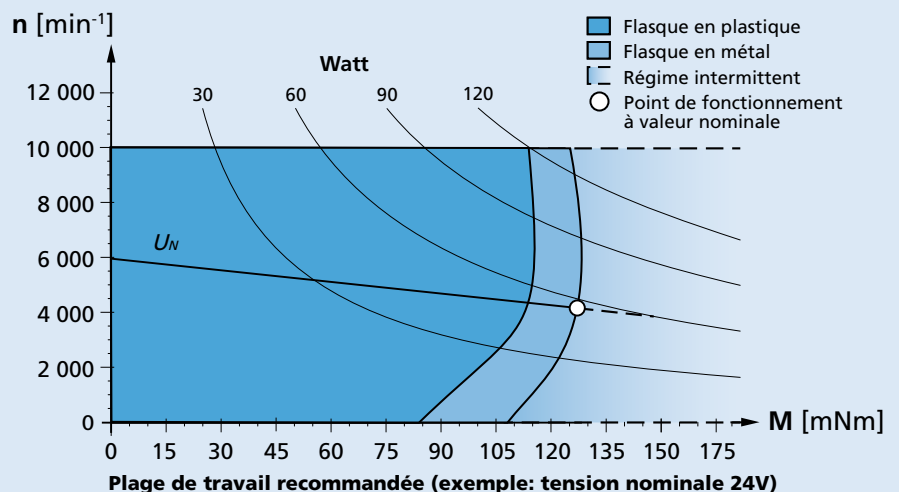
Note: Les valeurs à tension nominales sont valables à 22°C.

Remarque:

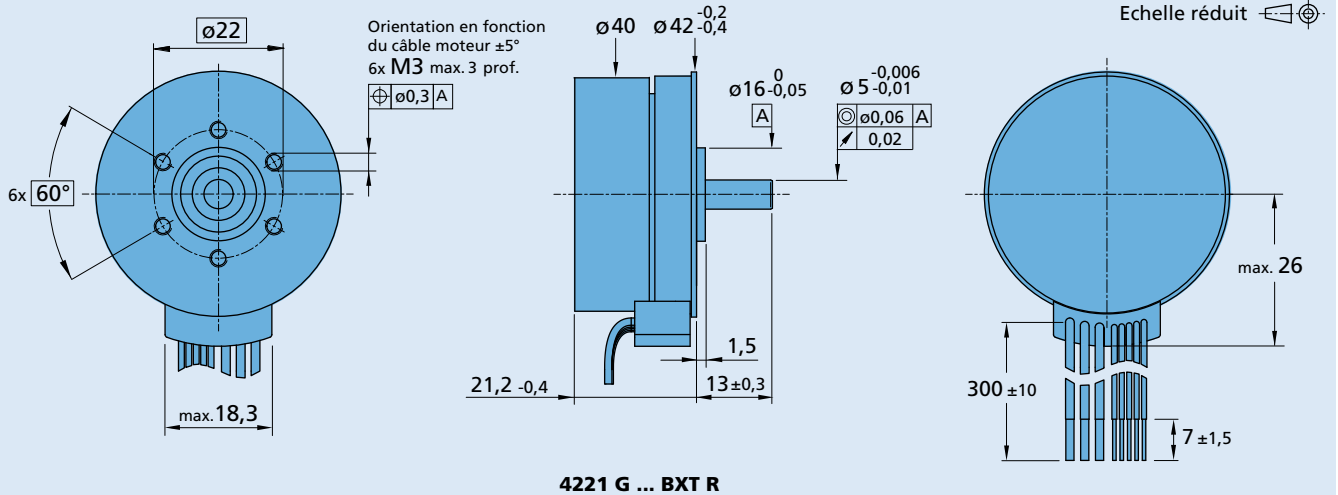
Le diagramme représente la gamme de points de fonctionnement possibles pour une température ambiante donnée de 22°C.

Le schéma indique la vitesse recommandée par rapport au couple disponible sur l'arbre de sortie, il comprend également la flasque de montage en plastique ou métal (Procédure de montage: IM B 5).

La droite montre le point de travail à tension maximale. Tous les points de travail au dessus de cette droite exigeront une tension d'alimentation $U_{mot} > U_N$.




Dessin technique



Options, informations pour câbles et connexions

Informations pour la commande exemple: **4221G018BXTR-3830**

Option	Type	Description	Connexion	
			No. Fonction	Couleur
3830	Connecteur 	Câble standard avec connecteur MOLEX Microfit 3.0, 43025-0800, connecteur de raccordement recommandée 43020-0800	1 Phase C	jaune
			2 Phase B	orange
			3 Phase A	brun
			4 GND	noir
			5 U _{DD} (+5V)	rouge
			6 Capteur de Hall C	gris
			7 Capteur de Hall B	bleu
			8 Capteur de Hall A	vert
			Câble standard	
			Fils séparés, matériau PVC, AWG 20, Phase A/B/C, AWG 26, Hall A/B/C, U _{DD} , GND	

Combinaison de produits

Réducteurs / Vis filetés	Codeurs	Electroniques de commande	Câbles / Accessoires
38/1 38/1 S 38/2 38/2 S 42GPT		SC 2804 S SC 5004 P SC 5008 S	Veuillez trouver notre large gamme d'accessoires au chapitre « Accessoires ».