

NOUVEAU

Actuateurs linéaires

1800 N

Réducteur avec vis-mère intégrée,
filetage trapézoïdal

Combinaisons avec
Moteurs C.C. sans balais
Micromoteurs C.C.
Moteurs pas à pas

Série 32L ... TL

Valeurs à 22°C

		1	1	1	2	2	3	4
Nombre des étages		1	1	1	2	2	3	4
Rapport de réduction ¹⁾ (arrondi)		1:1	3:1	3,6:1 4,5:1 6,6:1	9:1 11:1	14:1 16:1 20:1 24:1 30:1 44:1	41:1 49:1 59:1 72:1 89:1 108:1 131:1 158:1 196:1	178:1 215:1 267:1 323:1 401:1 474:1 588:1 711:1 862:1 1 042:1 1 294:1
Vitesse continue en sortie max. ²⁾	mm/s	66,7	63,3	60,2...40,4	24,1...19,7	23,8...7,58	8,94...1,87	2,06...0,28
Vitesse de pointe en sortie max. ²⁾	mm/s	167	83,3	88...48	27,8...22,7	29,8...9,47	11,4...2,38	2,62...0,36
Vitesse continue en entrée max.	min ⁻¹	2 000	5 700	6 500	6 500	10 000	11 000	11 000
Vitesse de pointe en entrée max.	min ⁻¹	5 000	7 500	9 500	7 500	12 500	14 000	14 000
Force axiale en régime continu, moy.	N	103	108	114...170	286...348	287...910	760...1 800	1 800
Force de pointe axiale dynamique max.	N	955	955	1 800	1 800	1 800	1 800	1 800
Force de pointe axiale statique max.	N	3 600	3 600	3 600	3 600	3 600	3 600	3 600
Puissance utile max.	W	17	17	17	9	9	6	5
Rendement de réducteur/coupleur max.	%	95	92	92	82	82	78	65
Rendement de vis max.	%	30	30	30	30	30	30	30
Inertie de masse, vis incluse, max. ³⁾	gmm ²	3 760	630	630	463	463	199	85
Exactitude, vis de longueur standard, max.	µm	139	140	140	140	140	140	140
Charge radiale max. (15 mm de la bride)	N	185	220	220	280	280	330	380
Jeu de réducteur, sans charge, typique	°	0,31	0,6	0,6	0,6	0,6	0,6	0,6
Jeu radial (vis, 10 mm de la bride)	mm	≤ 0,05	≤ 0,05	≤ 0,05	≤ 0,05	≤ 0,05	≤ 0,05	≤ 0,05
Jeu axial :								
- vis	mm	= 0	= 0	= 0	= 0	= 0	= 0	= 0
- écrou	µm	114	114	114	114	114	114	114
Longueur de vis depuis la bride:								
- axiale	mm	200	200	200	200	200	200	200
- max.	mm	450	450	450	450	450	450	450
Longueur sans moteur L2	mm	40,7	40,7	40,7	49,1	49,1	57,5	65,9
Masse ³⁾	g	207	220	220	280	280	340	400

Type de vis	Tr10x2 filetage à droite, le sens de rotation de la vis correspond à celui de l'arbre moteur.
Matériau de vis	acier inoxydable
Matériau d'écrou	cylindrique, bronze
Matériau du boîtier	acier inoxydable
Matériau des engrenages	acier inoxydable
Palier de l'arbre de sortie	roulements à billes précontraints
Température d'utilisation	°C -30 ... +120

¹⁾ Les rapports de réduction indiqués sont des valeurs arrondies, les valeurs exactes sont disponibles sur demande ou sur www.faulhaber.com.

²⁾ Selon le rapport de réduction sélectionné, vis supportée

³⁾ Longueur standard et écrou standard

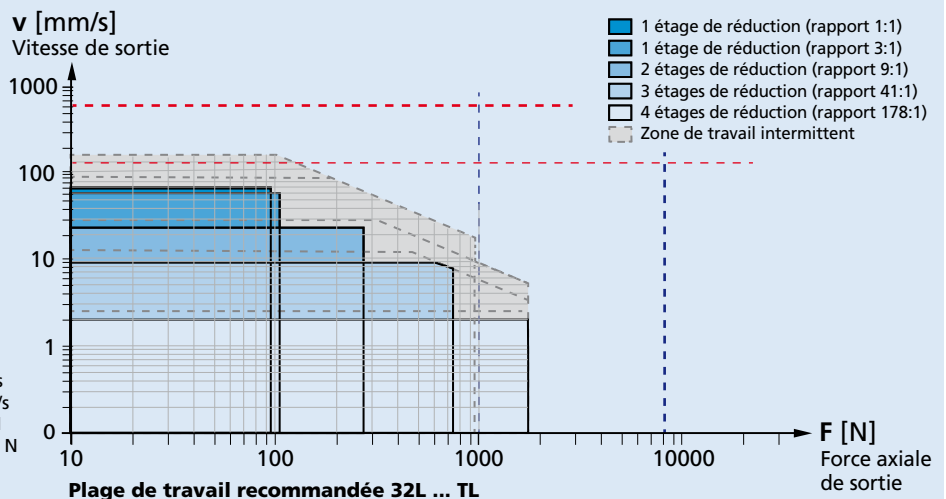
Remarque:

Le diagramme représente la gamme de points de fonctionnement possibles pour une température ambiante donnée de 22°C.

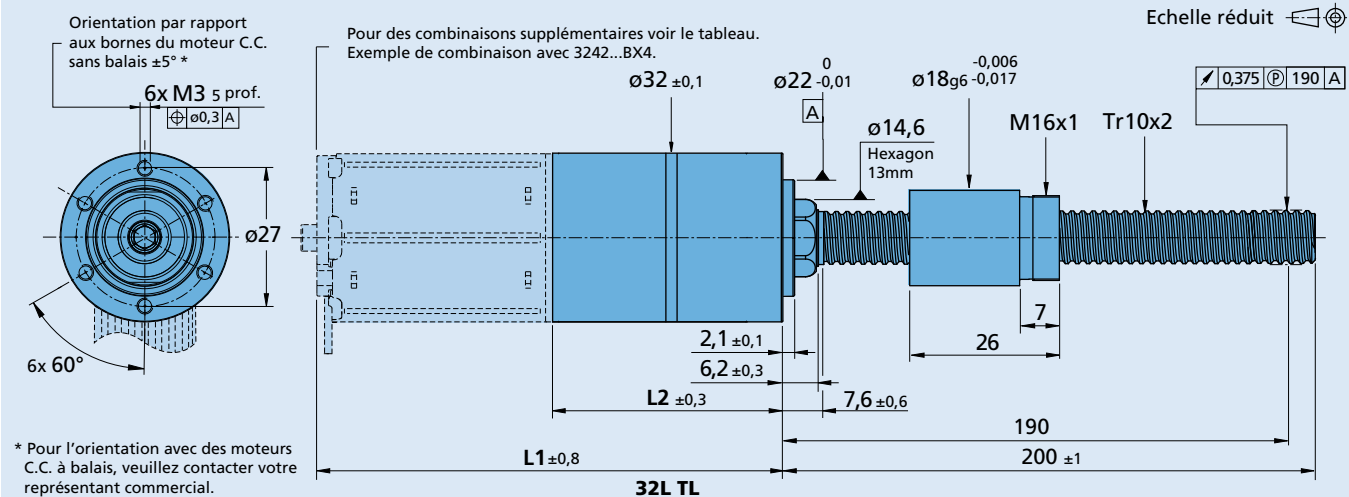
Le diagramme indique la vitesse de sortie recommandée en fonction de la force axiale de sortie disponible.

Pour la vis standard, qu'elle soit soutenue ou non, le diagramme montre également les vitesses critiques et les forces de flambage.

- - - Vitesse critique ³⁾ (fixe-libre), 134 mm/s
- - - Vitesse critique ³⁾ (fixe-lâche), 594 mm/s
- - - Force de flambage ³⁾ (fixe-libre), 989 N
- - - Force de flambage ³⁾ (fixe-lâche), 7910 N



Dessin technique



Options

Informations pour la commande exemple: **32L 30:1 KP1 TL 10x2 200 KWS1**

Option	Exécution	Description
KL1	Température du réducteur	Températures d'utilisation -55°C +100°C
KL2	Température du réducteur	Pour application sous vide à 10 ⁻⁵ Pa @22°C
KL3	Température du réducteur	Températures d'utilisation -55°C +150°C pour application sous vide à 10 ⁻⁹ Pa @60°C
KP1	Indice de protection	IP54
KC1	Orientation du câble	Câble/fils ou bornes du moteur orientés selon un angle de 15° dans le sens antihoraire par rapport au filetage avant du réducteur
KC2	Orientation du câble	Câble/fils ou bornes du moteur orientés selon un angle de 30° dans le sens antihoraire par rapport au filetage avant du réducteur
KC3	Orientation du câble	Câble/fils ou bornes du moteur orientés selon un angle de 45° dans le sens antihoraire par rapport au filetage avant du réducteur
200	Vis	Longueur standard (200 mm), longueurs disponibles de 50 mm à 450 mm par pas de 5 mm
KWS1	Vis	Pointe de vis
KWL0	Température de la vis	Non lubrifié
KWL2	Température de la vis	Pour application sous vide à 10 ⁻⁵ Pa @22°C
KWL3	Température de la vis	Températures d'utilisation -55°C +150°C pour application sous vide à 10 ⁻⁹ Pa @60°C
KWN2	Écrou	Écrou cylindrique en plastique
KWN3	Écrou	Écrou à bride en bronze
KWN4	Écrou	Écrou à bride en plastique
KWN5	Écrou	Écrou sans jeu en bronze
KWN9	Écrou	Pas de écrou

Note: Selon l'option, les valeurs spécifiées peuvent différer des valeurs standard. Pour plus d'informations, veuillez contacter votre représentant commercial.

Combinaison de produits

Nombre des étages	1	2	3	4	
L2 [mm] = Longueur du réducteur	40,7	49,1	57,5	65,9	
L1 [mm] = Long. avec moteur	2642X...CR/CXR	85,6	94,0	102,4	110,8
	2657X...CR/CXR	100,6	109,0	117,4	125,8
	2668X...CR	111,6	120,0	128,4	136,8
	3242X...CR	85,6	94,0	102,4	110,8
	3257X...CR	100,6	109,0	117,4	125,8
	3272X...CR	115,6	124,0	132,4	140,8
	2250X...BX4	95,4	103,8	112,2	120,6
	3242X...BX4	87,8	96,2	104,6	113,0
	3268X...BX4	113,8	122,2	130,6	139,0
	2264X...BP4	107,6	116,0	124,4	132,8
	3274X...BP4	121,7	130,1	138,5	146,9
	3056X...B	99,6	108,0	116,4	124,8
	3564X...B	107,6	116,0	124,4	132,8
	3216X...BXTR	59,6	68,0	76,4	84,8
	3216X...BXTH	60,4	68,8	77,2	85,6
	AM3248...10	85,6	94,0	102,4	110,8