

Servomoteurs C.C. sans balais

162 mNm

Technologie 4-pôles

150 W

Série 3274 ... BP4

| Valeurs à 22°C et à tension nominale | | 3274 G | 024 BP4 | |
|---|-------------------------|-----------------------------------|---------------------|------------------------------------|
| 1 Tension nominale | U_N | | 24 | V |
| 2 Résistance de phase | R | | 0,25 | Ω |
| 3 Rendement, max. | η_{max} | | 89 | % |
| 4 Vitesse à vide | n_0 | | 8 700 | min^{-1} |
| 5 Courant à vide, typ. (avec l'arbre \varnothing 5 mm) | I_0 | | 0,384 | A |
| 6 Couple de démarrage | M_H | | 2 697 | mNm |
| 7 Couple de frottement statique | C_0 | | 2,9 | mNm |
| 8 Coefficient de frottement dynamique | C_V | | $8,2 \cdot 10^{-4}$ | $\text{mNm}/\text{min}^{-1}$ |
| 9 Constante de vitesse | k_n | | 336 | min^{-1}/V |
| 10 Constante FEM | k_E | | 2,97 | $\text{mV}/\text{min}^{-1}$ |
| 11 Constante de couple | k_M | | 28,4 | mNm/A |
| 12 Constante de courant | k_I | | 0,035 | A/mNm |
| 13 Pente de la courbe n/M | $\Delta n / \Delta M$ | | 3 | $\text{min}^{-1}/\text{mNm}$ |
| 14 Inductance de phase | L | | 60 | μH |
| 15 Constante de temps mécanique | τ_m | | 1,5 | ms |
| 16 Inertie du rotor | J | | 48 | gcm^2 |
| 17 Accélération angulaire | α_{max} | | 562 | $\cdot 10^3 \text{rad}/\text{s}^2$ |
| 18 Résistances thermiques | R_{th1} / R_{th2} | 0,7 / 8 | | K/W |
| 19 Constantes de temps thermiques | τ_{w1} / τ_{w2} | 14 / 965 | | s |
| 20 Températures d'utilisation: | | | | |
| – moteur | | -40 ... +125 | | °C |
| – rotor max. admissible | | +150 | | °C |
| 21 Paliers de l'arbre | | roulements à billes précontraints | | |
| 22 Charge max. sur l'arbre: | | | | |
| – diamètre de l'arbre | | 5 | | mm |
| – radiale à 3 000 min^{-1} (5 mm de la flasque frontale) | | 50 | | N |
| – axiale à 3 000 min^{-1} (pression / traction) | | 5 | | N |
| – axiale à l'arrêt (pression / traction) | | 50 | | N |
| 23 Jeu de l'arbre: | | | | |
| – radial | \leq | 0,015 | | mm |
| – axial | $=$ | 0 | | mm |
| 24 Matériau du boîtier | | acier inoxydable | | |
| 25 Masse | | 320 | | |
| 26 Sens de rotation | | réversible électroniquement | | |
| 27 Vitesse jusqu'à | n_{max} | 16 000 | | min^{-1} |
| 28 Nombre de paires de pôles | | 2 | | |
| 29 Capteurs de Hall | | digitaux | | |
| 30 Matériau de l'aimant | | NdFeB | | |
| Valeurs nominales en service permanent | | | | |
| 31 Couple nominal | M_N | | 162 | mNm |
| 32 Courant nominal (limite thermique) | I_N | | 6,9 | A |
| 33 Vitesse nominale | n_N | | 8 260 | min^{-1} |

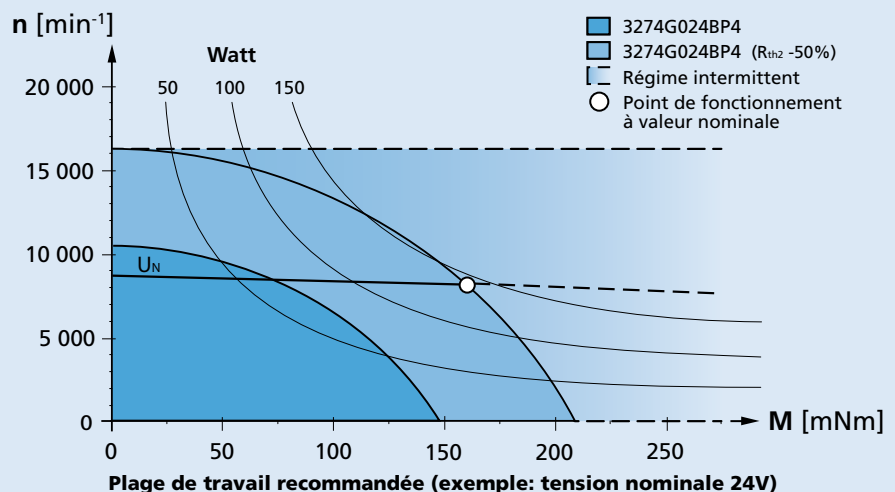
Note: Les valeurs nominales sont valables à 22°C et avec une réduction de résistance thermique R_{th2} de 50%.

Remarque:

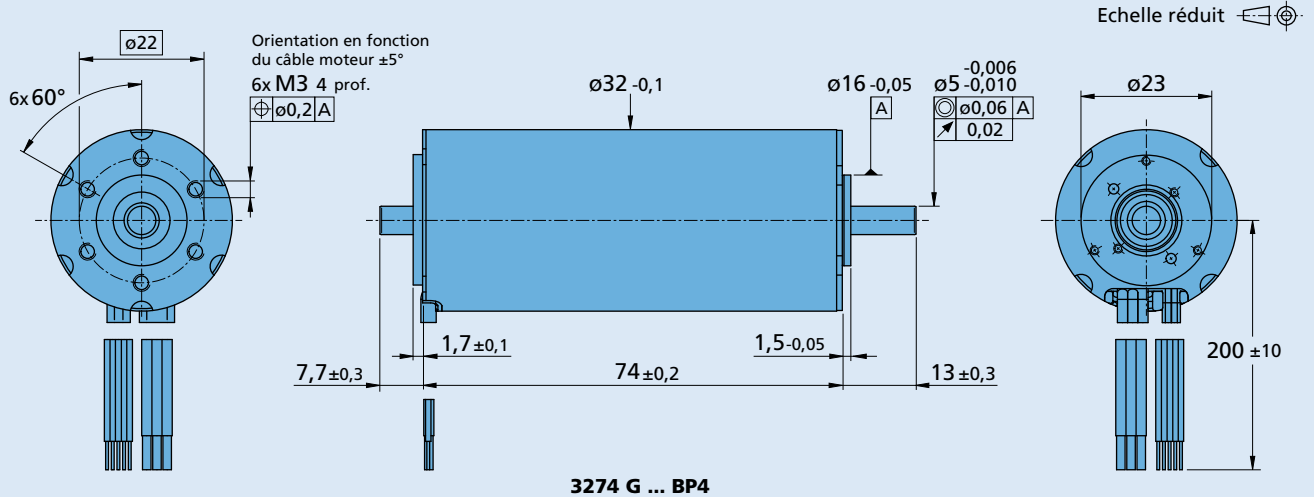
Le diagramme représente la vitesse maximum par rapport au couple disponible sur l'arbre de sortie pour une température ambiante donnée de 22°C.

Le moteur peut délivrer davantage de puissance avec un système de refroidissement adéquat (par ex. R_{th2} réduction de -50%). La droite (U_N) montre le point de travail à tension nominale à une température ambiante de 22°C. Tous les points de travail au dessus de cette droite exigeront une tension d'alimentation supérieure. (Tous les points de travail en dessous de cette droite exigeront une tension d'alimentation inférieure).

Le couple maximum disponible et la vitesse seront réduits si la température ambiante est supérieure à 22°C et/ou si le moteur est thermiquement isolé de l'environnement.



Dessin technique



Options, informations pour câbles et connexions

Informations pour la commande exemple: **3274G024BP4-3692**

| Option | Type | Description | Connexion | |
|--------|------------------------|---|--|---------|
| | | | Fonction | Couleur |
| Y158 | Arbre sortie | Moteur sans arbre sortie arrière | Phase C | jaune |
| 3692 | Combinaison contrôleur | Capteurs Hall analogiques pour combinaison avec contrôleur de mouvement MC 5010 | Phase B | orange |
| | | | Phase A | brun |
| | | | GND | noir |
| | | | U _{DD} (+5V) | rouge |
| | | | Capteur de Hall C | gris |
| | | | Capteur de Hall B | bleu |
| | | | Capteur de Hall A | vert |
| | | | Câble standard | |
| | | | 3 fils séparés, matériau FEB, AWG 18, Phase A/B/C | |
| | | | 5 fils séparés, matériau PTFE, AWG 26, Hall A/B/C, U _{DD} , GND | |

Combinaison de produits

| Réducteurs / Vis filetés | Codeurs | Electroniques de commande | Câbles / Accessoires |
|---|--|---------------------------|--|
| 32A 32ALN 32/3 32/3 R 38A 38/1 38/1 S 38/2 38/2 S BS32-2.0 | IE3-1024 IE3-1024 L IERS3-500 IERS3-500 L IER3-10000 IER3-10000 L | SC 5008 S MC 5010 S | MBZ Veuillez trouver notre large gamme d'accessoires au chapitre « Accessoires ». |