

Systèmes de contrôle du mouvement

67 mNm

V2.5, 4-quadrants PWM
avec interface RS232 ou CANopen

32 W

3242 ... BX4 Cx

Valeurs à 22°C et à tension nominale		3242 G	024BX4 Cx	
Tension d'alimentation pour l'électronique	U_B/U_{EL}		12 ... 30	V DC
Tension d'alimentation pour le moteur ¹⁾	$-/U_B$		0 ... 30	V DC
Tension nominale pour le moteur	U_N		24	V
Vitesse à vide (à U_N)	n_0		5 100	min ⁻¹
Couple de pointe (operation S2 pour max. 5s)	$M_{max.}$		134	mNm
Constante de couple	k_M		42,1	mNm/A
Fréquence de commutation PWM	f_{PWM}		78	kHz
Rendement de l'électronique	η		95	%
Courant de repos pour le système (à $U_B=24V$)	I_{el}		0,055	A
Gamme de vitesse (jusqu'à 30V)			1 ... 6 500	min ⁻¹
Paliers de l'arbre		roulements à billes précontraints		
Charge max. sur l'arbre:				
- diamètre de l'arbre		5		mm
- radiale à 3 000 min ⁻¹ (5 mm de la flasque frontale)		50		N
- axiale à 3 000 min ⁻¹ (pression / traction)		5		N
- axiale à l'arrêt (pression / traction)		50		N
Jeu de l'arbre:				
- radial		≤ 0,015		mm
- axial		= 0		mm
Température d'utilisation		-40 ... +100		°C
Matériau du boîtier		moteur: acier inoxydable; boîtier du contrôleur: zinc, anodisé noir		
Masse		370		g

¹⁾ Disponible uniquement pour l'option 2993 (alimentation à part)

Valeurs nominales en service permanent

Couple nominal	M_N	67	mNm
Courant nominal (limite thermique)	I_N	1,65	A
Vitesse nominale	n_N	3 300	min ⁻¹

Interface / Gamme des fonctions

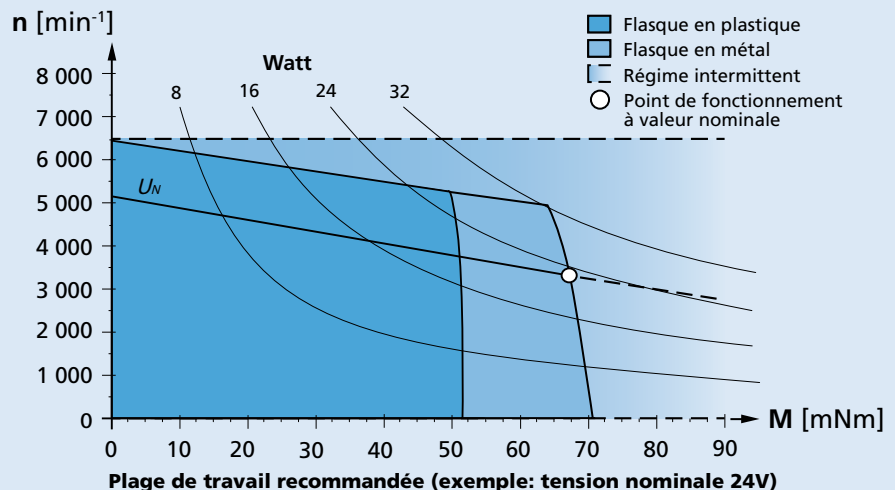
	... CS	... CC/CO
Configuration à partir de Motion Manager 5.0	RS232	CANopen
Bus de terrain	RS232	CANopen
Modes de fonctionnement (CS/CC)	Régulation de la position, de la vitesse et du couple par interface ou spécification analogique de la valeur de consigne. Fonctionnement comme servo-amplificateur en mode de régulateur de tension.	
Modes de fonctionnement (CC/CO)	Profile Position Mode (PP), Profile Velocity Mode (PV), Homing Mode.	
Gamme de vitesse	Voir le diagramme du moteur	
Programmes utilisateurs, (CS)	Des séquences de commande venant de la commande du mouvement et de contrôle peuvent être mémorisées directement comme programmes utilisateur dans le contrôleur. Permet le fonctionnement autonome sans interface de communication connectée.	
Fonctions supplémentaires	Protection de surcharge pour le circuit électronique et le moteur, Protection contre la surchauffe, Protection contre les surtensions en mode générateur	

Remarque:

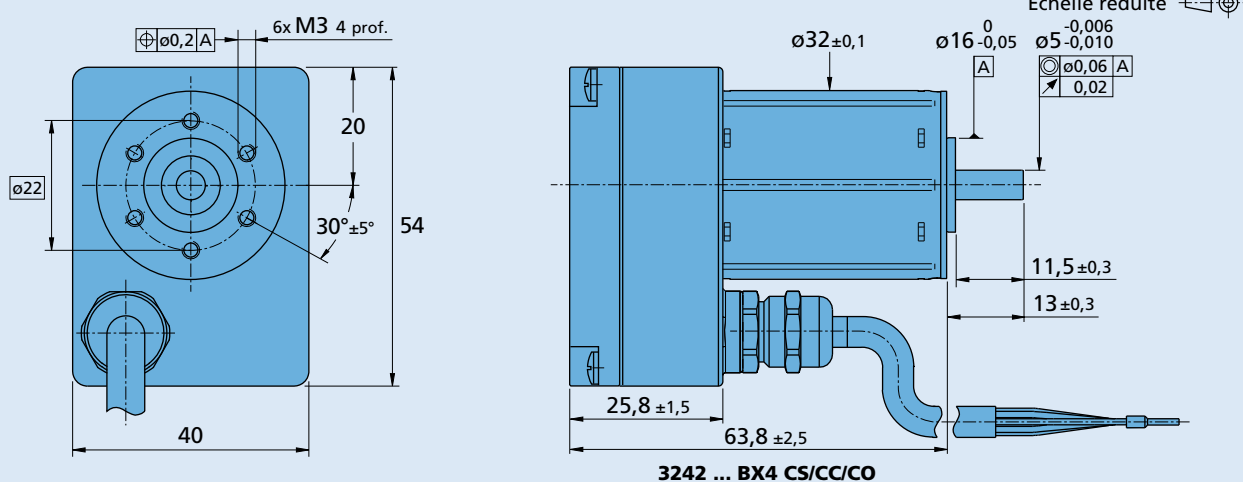
Le diagramme représente la gamme de points de fonctionnement possibles pour une température ambiante donnée de 22°C.

Le schéma indique la vitesse recommandée par rapport au couple disponible sur l'arbre de sortie, il comprend également la flasque de montage en plastique ou métal (Procédure de montage: IM B 5).

La droite montre le point de travail à tension maximale. Tous les points de travail au dessus de cette droite exigeront une tension d'alimentation $U_{mot} > U_N$.



Dessin technique



Options, informations pour câbles et connexions

Informations pour la commande exemple: **3242G024BX4CS-2993**

Options	Exécution	Description
2993	Alimentation	Alimentation électrique séparée pour le moteur et l'électronique

Connexion	
Fil	Fonction
bleu	GND
rose	U_B
brun	Entrée analogique
blanc	Sortie défaut
gris	GND analogique
jaune	RS232 RXD / CAN_L
vert	RS232 TXD / CAN_H
rouge	Connexion Nr. 3

Câble standard
Câble PVC, 8-conducteurs AWG 24, lien 1 mètre

Attention:
S'assurer de connecter les fils d'alimentation en respectant la polarité. L'électronique du moteur est protégée contre les inversions de polarité par un fusible interne. Ce fusible ne peut être changé qu'en usine.

Remarque:
pour les détails de l'affectation des raccords, consulter le manuel de l'appareil MCS.

Combinaison de produits

Réducteurs / Vis filetées	Codeurs	Electroniques de commande	Câbles / Accessoires
32A 32ALN 32/3 32/3 R 38A 38/1 38/1 S 38/2 38/2 S BS32-2.0		intégré	Veillez trouver notre large gamme d'accessoires au chapitre « Accessoires ».