

NOUVEAU

FAULHABER

Servomoteurs C.C. plats sans balais

38 mNm

Technologie à rotor externe, avec boîtier

20 W

Série 3216 ... BXT H

Valeurs à 22°C et à tension nominale		3216 W	009 BXT H	012 BXT H	024 BXT H	
1	Tension nominale	U_N	9	12	24	V
2	Résistance de phase	R	0,55	0,88	3,26	Ω
3	Rendement, max.	η_{max}	83	84	81	%
4	Vitesse à vide	n_0	6 060	6 230	6 250	min ⁻¹
5	Courant à vide, typ. (avec l'arbre \varnothing 4 mm)	I_0	0,165	0,126	0,068	A
6	Couple de démarrage	M_A	225	245	263	mNm
7	Constante de vitesse	k_n	691	530	267	min ⁻¹ /V
8	Constante FEM	k_E	1,45	1,89	3,75	mV/min ⁻¹
9	Constante de couple	k_M	13,8	18	35,8	mNm/A
10	Constante de courant	k_I	0,0724	0,0555	0,0279	A/mNm
11	Pente de la courbe n/M	$\Delta n/\Delta M$	27,5	25,9	24,3	min ⁻¹ /mNm
12	Inductance de phase	L	191	331	1 290	μ H
13	Constante de temps mécanique	τ_m	5,28	4,97	4,66	ms
14	Inertie du rotor	J	18,3	18,3	18,3	gcm ²
15	Accélération angulaire	α_{max}	123	134	144	$\cdot 10^3$ rad/s ²
16 Températures d'utilisation:						
	- moteur		-40 ... +100			°C
	- rotor max. admissible		+125			°C
17 Paliers de l'arbre						
roulements à billes précontraints						
18 Charge max. sur l'arbre:						
	- diamètre de l'arbre		4			mm
	- radiale à 3 000 min ⁻¹ (5 mm de la flasque frontale)		15			N
	- axiale à 3 000 min ⁻¹ (pression / traction)		3			N
	- axiale à l'arrêt (pression / traction)		50			N
19 Jeu de l'arbre:						
	- radial	\leq	0,015			mm
	- axial	$=$	0			mm
20	Masse		65,3			g
21	Sens de rotation		réversible électroniquement			
22	Vitesse jusqu'à	n_{max}	10 000			min ⁻¹
23	Nombre de paires de pôles		7			
24	Capteurs de Hall		digitaux			
25	Matériau de l'aimant		NdFeB			
Valeurs nominales en service permanent						
26	Couple nominal	M_N	37	38	38	mNm
27	Courant nominal (limite thermique)	I_N	2,76	2,18	1,1	A
28	Vitesse nominale	n_N	3 400	3 860	4 320	min ⁻¹
29	Pente de la courbe nominale n/M	$\Delta n/\Delta M$	71,9	62,4	50,8	min ⁻¹ /mNm

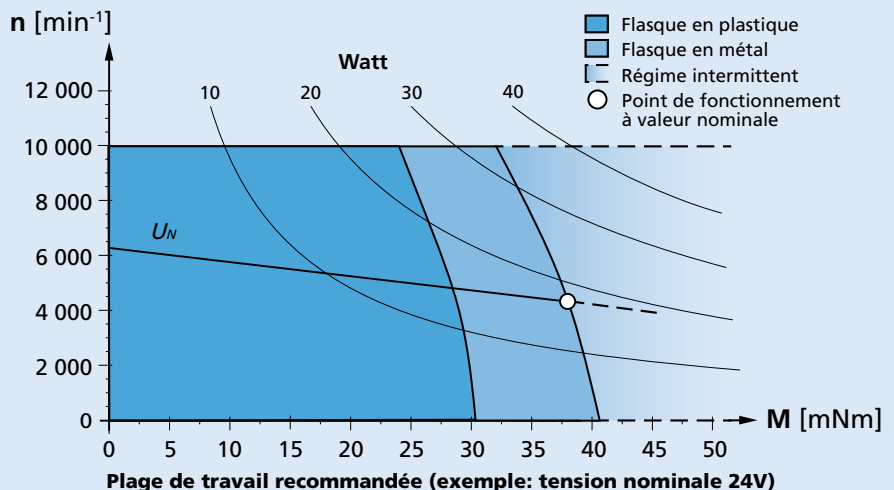
Note: Les valeurs à tension nominales sont valables à 22°C.

Remarque:

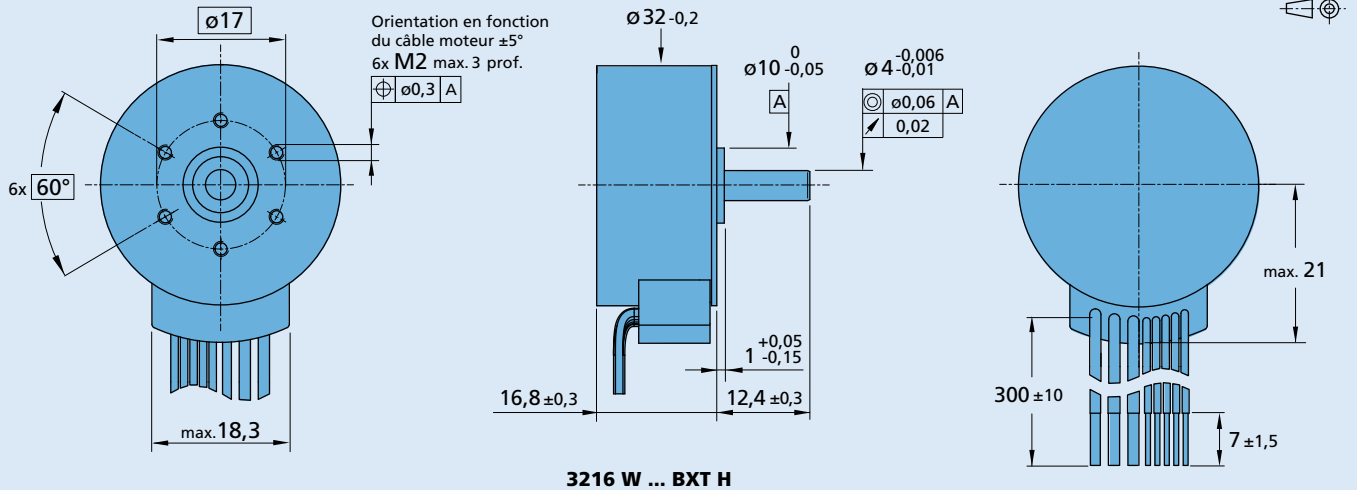
Le diagramme représente la gamme de points de fonctionnement possibles pour une température ambiante donnée de 22°C.

Le schéma indique la vitesse recommandée par rapport au couple disponible sur l'arbre de sortie, il comprend également la flasque de montage en plastique ou métal (Procédure de montage: IM B 5).

La droite montre le point de travail à tension maximale. Tous les points de travail au dessus de cette droite exigeront une tension d'alimentation $U_{mot} > U_N$.




Dessin technique



Options, informations pour câbles et connexions

Informations pour la commande exemple: **3216W012BXTH-3830**

Option	Type	Description	Connexion	
			Fonction	Couleur
3830	Connecteur 	Câble standard avec connecteur MOLEX Microfit 3.0, 43025-0800, connecteur de raccordement recommandée 43020-0800	Phase C	jaune
			Phase B	orange
			Phase A	brun
			GND	noir
			U _{DD} (+5V)	rouge
			Capteur de Hall C	gris
			Capteur de Hall B	bleu
			Capteur de Hall A	vert
			Câble standard	
			Fils séparés, matériau PVC, AWG 20, Phase A/B/C	
			AWG 26, Hall A/B/C, U _{DD} , GND	

Combinaison de produits

Réducteurs / Vis filetéés	Codeurs	Electroniques de commande	Câbles / Accessoires
26A 26/1 R 32/3 R	IE3-1024 IE3-1024 L IERS3-500 IERS3-500 L IER3-10000 IER3-10000 L	SC 2402 P SC 2804 S MC 5004 P MC 5005 S	MBZ Veuillez trouver notre large gamme d'accessoires au chapitre « Accessoires ».