

Micromoteurs C.C.

Commutation graphite

32 mNm
28 W

Série 2642 ... CR

Valeurs à 22°C et à tension nominale		2642 W	012 CR	018 CR	024 CR	036 CR	048 CR	
1 Tension nominale	U_N		12	18	24	36	48	V
2 Résistance de l'induit	R		1,45	3,1	5,78	13,6	23,8	Ω
3 Rendement, max.	η_{max}		78	76	79	76	79	%
4 Vitesse à vide	n_0		6 400	6 400	6 400	6 500	6 400	min ⁻¹
5 Courant à vide, typ. (avec l'arbre \varnothing 4 mm)	I_0		0,118	0,079	0,058	0,039	0,029	A
6 Couple de démarrage	M_H		132	144	139	134	137	mNm
7 Couple de frottement	M_R		2	2	2	2	2	mNm
8 Constante de vitesse	k_n		565	370	276	183	137	min ⁻¹ /V
9 Constante FEM	k_E		1,77	2,7	3,62	5,47	7,31	mV/min ⁻¹
10 Constante de couple	k_M		16,9	25,8	34,6	52,2	69,8	mNm/A
11 Constante de courant	k_I		0,059	0,039	0,029	0,019	0,014	A/mNm
12 Pente de la courbe n/M	$\Delta n / \Delta M$		48,5	44,5	46	47,7	46,7	min ⁻¹ /mNm
13 Inductance	L		130	300	550	1 200	2 200	μ H
14 Constante de temps mécanique	τ_m		5,4	5,4	5,4	5,4	5,4	ms
15 Inertie du rotor	J		11	12	11	11	11	gcm ²
16 Accélération angulaire	α_{max}		120	120	120	120	120	$\cdot 10^3$ rad/s ²
Valeurs nominales en service permanent								
17 Résistances thermiques	R_{th1} / R_{th2}		2,1 / 11					K/W
18 Constantes de temps thermiques	τ_{w1} / τ_{w2}		10 / 510					s
19 Températures d'utilisation:			-30 ... +125					°C
– moteur								°C
– rotor max. admissible			+155					°C
20 Paliers de l'arbre			roulements à billes précontraints					
21 Charge max. sur l'arbre:								
– diamètre de l'arbre			4					mm
– radiale à 3 000 min ⁻¹ (3 mm du palier)			20					N
– axiale à 3 000 min ⁻¹			2					N
– axiale à l'arrêt			20					N
22 Jeu de l'arbre:								
– radial	\leq		0,015					mm
– axial	$=$		0					mm
23 Matériau du boîtier			acier, revêtement noir					
24 Masse			114					g
25 Sens de rotation			vu côté face avant, rotation sens horaire					
26 Vitesse jusqu'à	n_{max}		7 000					min ⁻¹
27 Nombre de paires de pôles			1					
28 Matériau de l'aimant			NdFeB					
29 Couple nominal	M_N		30	32	32	31	32	mNm
30 Courant nominal (limite thermique)	I_N		2,2	1,5	1,1	0,74	0,56	A
31 Vitesse nominale	n_N		4 390	4 490	4 370	4 340	4 330	min ⁻¹

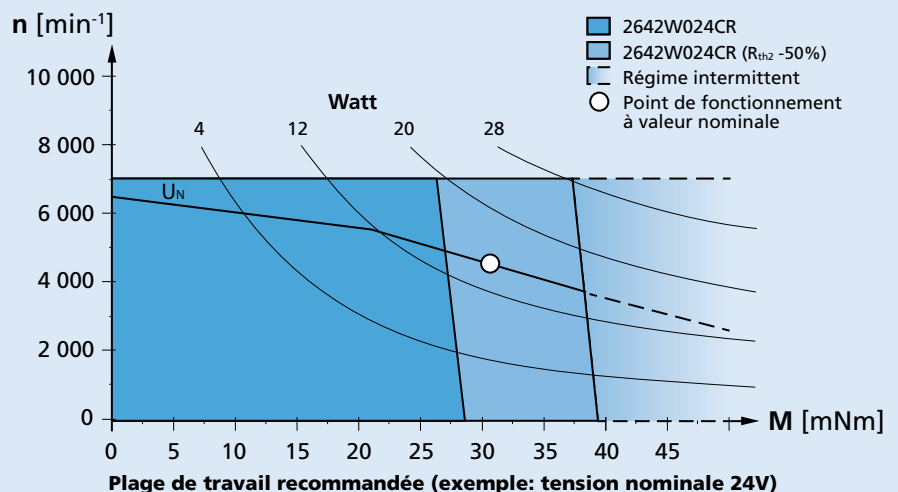
Note: Les valeurs nominales sont valables à 22°C et avec une réduction de résistance thermique R_{th2} de 25%.

Remarque:

Le diagramme représente la vitesse maximum par rapport au couple disponible sur l'arbre de sortie pour une température ambiante donnée de 22°C.

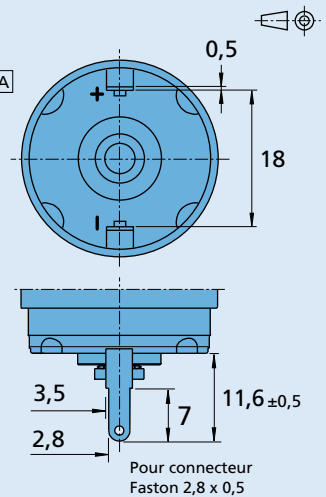
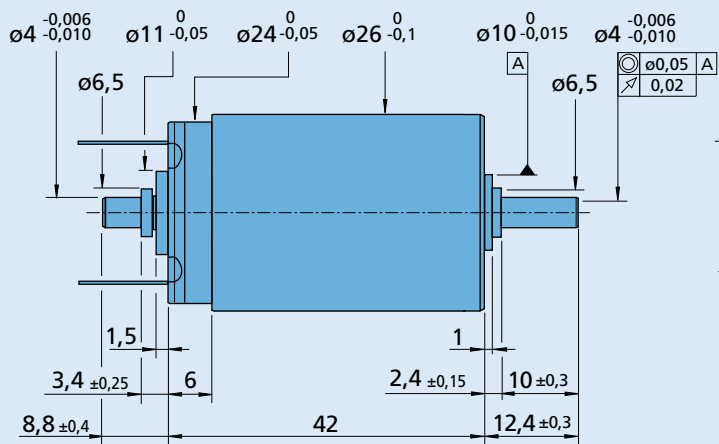
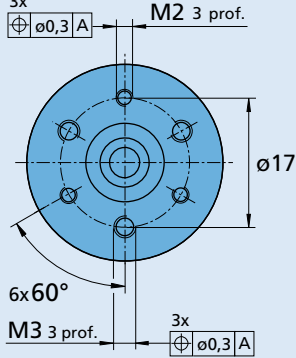
Le moteur peut délivrer davantage de puissance avec un système de refroidissement adéquat (par ex. R_{th2} réduction de -50%). La droite (U_N) montre le point de travail à tension nominale à une température ambiante de 22°C. Tous les points de travail au dessus de cette droite exigeront une tension d'alimentation supérieure. (Tous les points de travail en dessous de cette droite exigeront une tension d'alimentation inférieure).

Le couple maximum disponible et la vitesse seront réduits si la température ambiante est supérieure à 22°C et/ou si le moteur est thermiquement isolé de l'environnement.



Dessin technique

Position des pôles
du moteur indéterminée



Options

Informations pour la commande exemple: **2642W012CR-158**

Option	Exécution	Description
U	Fils séparés	Pour moteurs avec fils seuls, matériaux en PTFE, longueur 160 mm, rouge (+) / noir (-)
158	Arbre sortie	Sans arbre sortie arrière

Combinaison de produits

Réducteurs / Vis filetés	Codeurs	Electroniques de commande	Câbles / Accessoires
22GPT 26A 26/1 26/1R 30/1 30/1 S 32GPT	IE3-1024 IE3-1024 L IERS3-500 IERS3-500 L IER3-10000 IER3-10000 L	SC 2402 P SC 2804 S SC 5004 P SC 5008 S MCDC 3003 P MCDC 3006 S MC 3001 B MC 3001 P MC 5004 P MC 5005 S	MBZ Veuillez trouver notre large gamme d'accessoires au chapitre « Accessoires».