

Micromoteurs C.C. plats sans balais

avec contrôleur de vitesse intégré

3,12 mNm
1,6 W

2610 ... B SC

Valeurs à 22°C et à tension nominale		2610 T	006 B SC	012 B SC	
Tension d'alimentation pour l'électronique	U_P		4 ... 18	4 ... 18	V DC
Tension d'alimentation pour le moteur	U_{mot}		1,7 ... 18	1,7 ... 18	V DC
Tension nominale pour le moteur	U_N		6	12	V
Vitesse à vide (à U_N)	n_0		6 700	6 650	min ⁻¹
Couple de pointe (operation S2 pour max. 2s/1s)	M_{max}		6	6	mNm
Constante de couple	k_M		9,05	18,1	mNm/A
Fréquence de commutation PWM	f_{PWM}		96	96	kHz
Rendement de l'électronique	η		95	95	%
Courant de repos pour le système (à U_N)	I_{el}		0,02	0,02	A
Gamme de vitesse (jusqu'à 12V / 18V)			400 ... 13 300	400 ... 10 000	min ⁻¹
Paliers de l'arbre		roulements à billes précontraints			
Charge max. sur l'arbre:					
- diamètre de l'arbre		1,5			mm
- radiale à 3 000 min ⁻¹ (3 mm de la flasque frontale)		4			N
- axiale à 3 000 min ⁻¹ (pression)		3,5			N
- axiale à l'arrêt (pression)		17,5			N
Jeu de l'arbre:					
- radial		≤ 0,015			µm
- axial		= 0			µm
Température d'utilisation		-25 ... +80			°C
Matériau du boîtier		plastique			
Masse		20,1			g

Valeurs nominales en service permanent

Couple nominal	M_N		3,25	3,12	mNm
Courant nominal (limite thermique)	I_N		0,53	0,29	A
Vitesse nominale	n_N		1 600	1 300	min ⁻¹

Interface / Gamme des fonctions

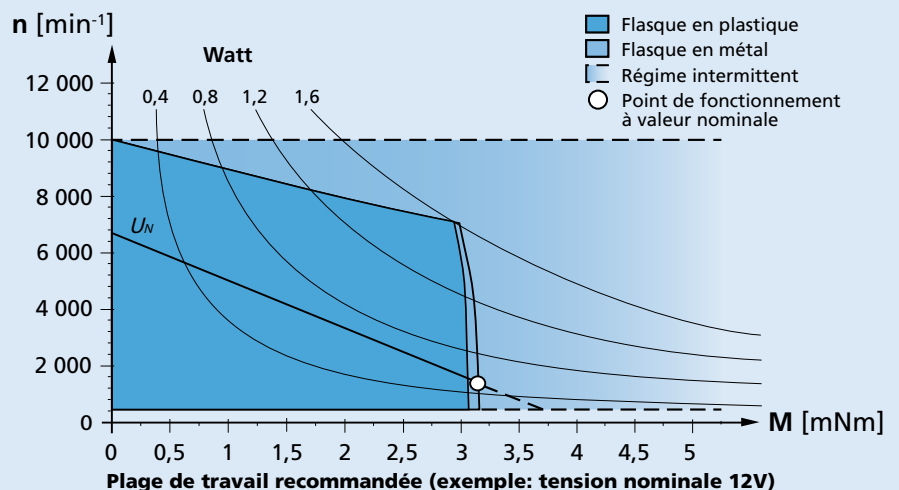
	... SC
Configuration à partir de Motion Manager 5.0	Platine de programmation USB
Modes de fonctionnement	Contrôle de vitesse intégré par régulateur PI et spécification externe de la valeur de consigne ; commutation par capteurs numériques à effet Hall. Fonctionnement comme régulateur de tension ou en mode à vitesse de rotation fixe en option.
Gamme de vitesse	Capteur numérique à effet Hall = à partir de 400 min ⁻¹
Fonctions supplémentaires	Limitation en courant intégrée pour la protection contre la surchauffe. Fonctionnement intermittent (S2) à jusqu'au double du courant continu. Alimentation électrique séparée pour le moteur et l'électronique. Changement du sens de rotation par entrée de commutation à part ; lecture du signal de vitesse par sortie fréquence.

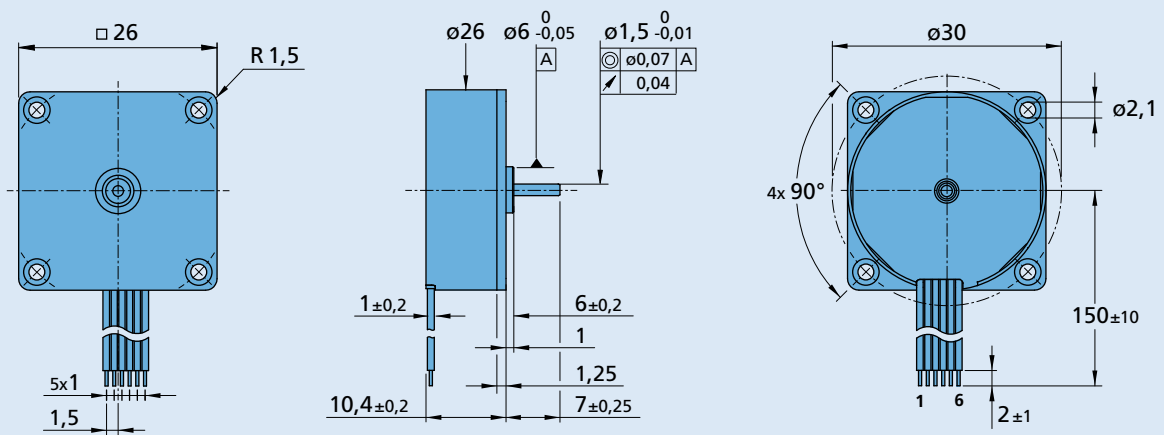
Remarque:

Le diagramme représente la gamme de points de fonctionnement possibles pour une température ambiante donnée de 22°C.

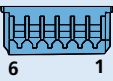
Le schéma indique la vitesse recommandée par rapport au couple disponible sur l'arbre de sortie, il comprend également la flasque de montage en plastique ou métal (Procédure de montage: IM B 5).

La droite montre le point de travail à tension maximale. Tous les points de travail au dessus de cette droite exigeront une tension d'alimentation $U_{mot} > U_N$.



Dessin technique

2610 T ... B SC
Options, informations pour câbles et connexions

 Informations pour la commande exemple: **2610T012BSC-4257**

Options	Exécution	Description	Raccordement			
			No.	Fonction	Entrées - sorties	Description
4257	Connecteur 	AWG 24 / PVC câble plat avec connecteur MOLEX Picoblade	1	<i>U_P</i>	alimentation électronique	4 ... 18 V DC
			2	<i>U_{mot}</i>	alimentation moteur	1,7 ... 18V DC
			3	GND	Mise à la terre	
			4	<i>Uncons.</i>	tension d'entrée	<i>U_{in}</i> = 0 ... 10 V > 10 V ... <i>U_P</i> » valeur vitesse pas définie Rentrée ≥ 8,9 kΩ par 1 V, 1 000 min ⁻¹
					résistance d'entrée	<i>U_{in}</i> < 0,15 V » arrêt du moteur
					vitesse définie	<i>U_{in}</i> > 0,3 V » démarrage du moteur
			5	DIR	sens de rotation	vers la terre ou <i>U</i> < 0,5 V » dans le sens antihoraire, <i>U</i> > 3 V » dans le sens horaire
					résistance d'entrée	Rentrée ≥ 10 kΩ
			6	FG	sortie fréquentielle	avec max. <i>U_P</i> » <i>I_{max}</i> = 15 mA; ouverture du collecteur avec une résistance pull-up de 22 kΩ, 6 lignes par rotation
			Câble standard Câble plat en PVC, 6x AWG 28, 1 mm			
			Remarque: pour les détails de l'affectation des raccordements, consulter le manuel de l'appareil SCS.			

Combinaison de produits

Réducteurs / Vis filetés	Codeurs	Electroniques de commande	Câbles / Accessoires
		intégré	Veillez trouver notre large gamme d'accessoires au chapitre « Accessoires ».