

Servomoteurs C.C. sans balais

18 mNm

Technologie 2-pôles

51 W

Série 2444 ... B

Valeurs à 22°C et à tension nominale		2444 S	024 B	048 B	
1 Tension nominale	U_N		24	48	V
2 Résistance de phase	R		2	8,54	Ω
3 Rendement, max.	η_{max}		79	78	%
4 Vitesse à vide	n_0		22 200	21 600	min^{-1}
5 Courant à vide, typ. (avec l'arbre \varnothing 3 mm)	I_0		0,159	0,076	A
6 Couple de démarrage	M_H		123	118,5	mNm
7 Couple de frottement statique	C_0		0,746	0,746	mNm
8 Coefficient de frottement dynamique	C_V		$3,87 \cdot 10^{-5}$	$3,87 \cdot 10^{-5}$	$\text{mNm}/\text{min}^{-1}$
9 Constante de vitesse	k_n		927	450	min^{-1}/V
10 Constante FEM	k_E		1,08	2,22	$\text{mV}/\text{min}^{-1}$
11 Constante de couple	k_M		10,3	21,2	mNm/A
12 Constante de courant	k_I		0,097	0,047	A/mNm
13 Pente de la courbe n/M	$\Delta n/\Delta M$		180	181	$\text{min}^{-1}/\text{mNm}$
14 Inductance de phase	L		175	740	μH
15 Constante de temps mécanique	τ_m		10,8	10,8	ms
16 Inertie du rotor	J		5,7	5,7	gcm^2
17 Accélération angulaire	α_{max}		216	208	$\cdot 10^3 \text{rad}/\text{s}^2$
18 Résistances thermiques	R_{th1} / R_{th2}	2,4 / 11,6			K/W
19 Constantes de temps thermiques	τ_{w1} / τ_{w2}	9,6 / 470			s
20 Températures d'utilisation:					
– moteur		-30 ... +125			°C
– rotor max. admissible		+125			°C
21 Paliers de l'arbre		roulements à billes précontraints			
22 Charge max. sur l'arbre:					
– diamètre de l'arbre		3			mm
– radiale à 3 000 min^{-1} (5 mm de la flasque frontale)		31			N
– axiale à 3 000 min^{-1} (pression)		16			N
– axiale à l'arrêt (pression)		57			N
23 Jeu de l'arbre:					
– radial	\leq	0,015			mm
– axial	$=$	0			mm
24 Matériau du boîtier		aluminium, anodisé noir			
25 Masse		98			g
26 Sens de rotation		réversible électroniquement			
27 Vitesse jusqu'à	n_{max}	45 000			min^{-1}
28 Nombre de paires de pôles		1			
29 Capteurs de Hall		digitaux			
30 Matériau de l'aimant		SmCo			
Valeurs nominales en service permanent					
31 Couple nominal	M_N		14,2	14,3	mNm
32 Courant nominal (limite thermique)	I_N		1,58	0,772	A
33 Vitesse nominale	n_N		18 800	18 100	min^{-1}

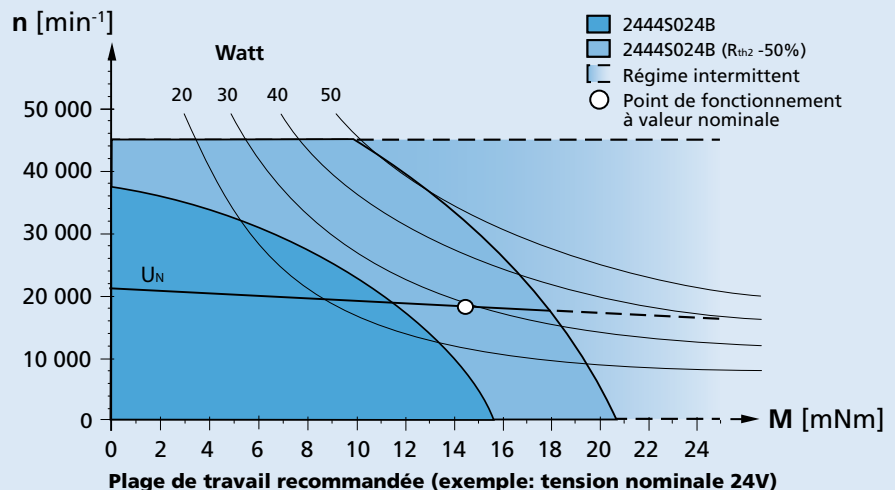
Note: Les valeurs nominales sont valables à 22°C et avec une réduction de résistance thermique R_{th2} de 25%.

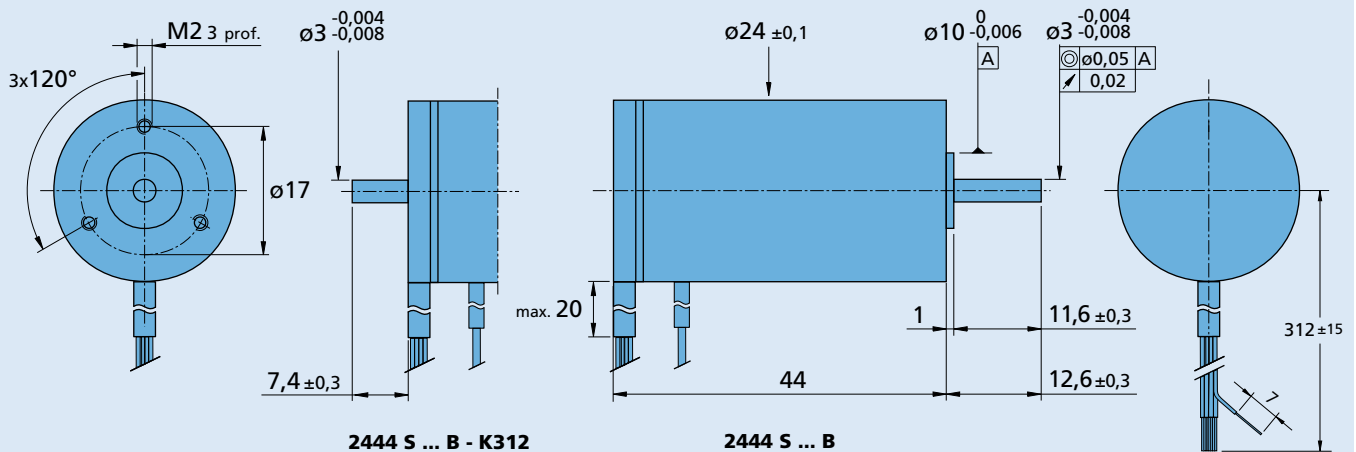
Remarque:

Le diagramme représente la vitesse maximum par rapport au couple disponible sur l'arbre de sortie pour une température ambiante donnée de 22°C.

Le moteur peut délivrer davantage de puissance avec un système de refroidissement adéquat (par ex. R_{th2} réduction de -50%). La droite (U_N) montre le point de travail à tension nominale à une température ambiante de 22°C. Tous les points de travail au dessus de cette droite exigeront une tension d'alimentation supérieure. (Tous les points de travail en dessous de cette droite exigeront une tension d'alimentation inférieure).

Le couple maximum disponible et la vitesse seront réduits si la température ambiante est supérieure à 22°C et/ou si le moteur est thermiquement isolé de l'environnement.



Dessin technique

Options, informations pour câbles et connexions

 Informations pour la commande exemple: **2444S024B-K1155**

Option	Type	Description	Connexion	
			Fonction	Couleur
K1155	Combinaison contrôleur	Capteurs de Hall analogiques pour combinaison avec contrôleurs de mouvement MCBL	Phase C	jaune
K1026	Sans capteur	Moteur sans capteurs de Hall	Phase B	orange
K1555	Longueur fils	Fils seuls, matériau in PTFE, longueur 750 mm	Phase A	brun
K903	Longueur fils	Fils seuls, matériau in PTFE, longueur 1000 mm	GND	noir
K1838	Combinaison codeur	Moteur avec arbre sortie arrière pour combinaison avec codeur IE3	U _{DD} (+5V)	rouge
K313	Combinaison codeur	Moteur avec arbre sortie arrière pour combinaison avec codeur IE2	Capteur de Hall C	gris
K312	Combinaison codeur	Moteur avec arbre sortie arrière pour combinaison avec codeur HEDS/HEDL/HEDM	Capteur de Hall B	bleu
K3051	Combinaison codeur	Moteur avec arbre sortie arrière pour combinaison avec codeur AES	Capteur de Hall A	vert
K179	Lubrification paliers	Pour application sous vide à 10 ⁻⁵ Pa @ 22°C		
			Câble standard	
			Fils séparés, matériau PTFE	
			AWG 24: Phase A/B/C	
			AWG 26: Hall A/B/C, U _{DD} , GND	

Combinaison de produits

Réducteurs / Vis filetéés	Codeurs	Electroniques de commande	Câbles / Accessoires
22/7	HEDS 5500	SC 2402 P	MBZ Veuillez trouver notre large gamme d'accessoires au chapitre « Accessoires ».
23/1	IE3-1024	SC 2804 S	
26/1	IE3-1024 L	SC 5004 P	
26/1 R	HEDL 5540	SC 5008 S	
30/1	AES-4096	MCBL 3002 P	
30/1 S		MCBL 3002 S	
		MCBL 3003 P	
		MCBL 3006 S	
		MC 5004 P	
		MC 5004 P STO	
		MC 5005 S	