

# Réducteurs planétaires

## 0,6 Nm

Combinaisons avec  
Micromoteurs C.C.  
Moteurs pas à pas

### Série 22E

	22E	22EC	22EK
Matériau du boîtier	plastique	plastique	plastique
Matériau des engrenages	plastique	plastique	plastique
Vitesse max. recommandée à l'entrée:			
- pour service permanent	5 000 min <sup>-1</sup>	5 000 min <sup>-1</sup>	5 000 min <sup>-1</sup>
Jeu angulaire typique, sans charge	≤ 3 °	≤ 3 °	≤ 3 °
Palier de l'arbre de sortie	paliers frittés	paliers en céramique	roulements à billes
Charge de l'arbre max.:			
- radiale (à 5 mm de la face)	≤ 3 N	≤ 15 N	≤ 50 N
- axiale	≤ 3 N	≤ 2 N	≤ 5 N
Pression sur l'arbre max.	≤ 15 N	≤ 15 N	≤ 15 N
Jeu de l'arbre:			
- radial (à 5 mm de la face)	≤ 0,05 mm	≤ 0,06 mm	≤ 0,07 mm
- axial	≤ 0,25 mm	≤ 0,25 mm	≤ 0,25 mm
Température d'utilisation	- 30 ... + 65 °C	- 20 ... + 85 °C	- 30 ... + 85 °C

### Caractéristiques techniques

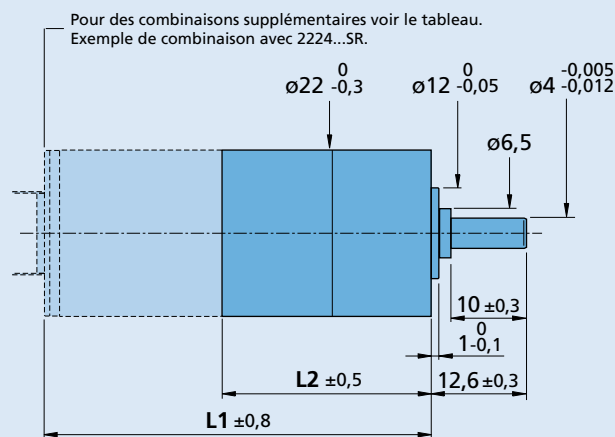
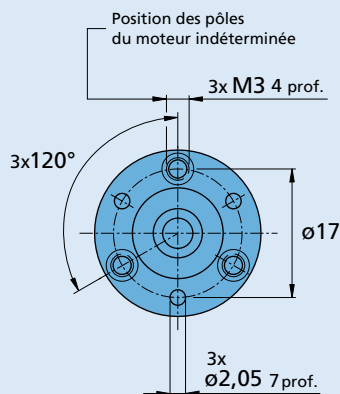
		2	3	3	4	4	4	5	6
Nombre des étages									
Couple permanent	mNm	200	300	400	400	500	600	600	600
Couple intermittent	mNm	400	600	800	800	1 000	1 000	1 000	1 000
Poids sans moteur, env.	g	17	19	19	20	20	20	22	24
Rendement, max.	%	78	69	67	62	61	60	55	49
Sens de rotation, entrée vers sortie		=	=	=	=	=	=	=	=
Rapport de réduction <sup>1)</sup>	Code B <sup>2)</sup>	19:1	69:1		249:1			896:1	3 225:1
(arrondi)	Code A <sup>2)</sup>	28:1	102:1	152:1		369:1	546:1 809:1	1 327:1 1 966:1 2 913:1 4 315:1	4 778:1 7 078:1 10 486:1 15 534:1 23 014:1
L2 [mm] = Longueur du réducteur <sup>3)</sup>		27,1	32,1	32,1	37,1	37,1	37,1	42,1	47,1
L1 [mm] = Long. avec moteur	2224A/B...SR	51,3	56,3	56,3	61,3	61,3	61,3	66,3	71,3
	2230A/B...S	57,1	62,1	62,1	67,1	67,1	67,1	72,1	77,1
	2232A/B...SR	59,3	64,3	64,3	69,3	69,3	69,3	74,3	79,3
	2233A/B...S	59,7	64,7	64,7	69,7	69,7	69,7	74,7	79,7
	2237A/B...CXR	64,1	69,1	69,1	74,1	74,1	74,1	79,1	84,1
	AM2224...12	54,8	59,8	59,8	64,8	64,8	64,8	69,8	74,8

<sup>1)</sup> Les rapports de réduction indiqués sont des valeurs arrondies, les valeurs exactes sont disponibles sur demande ou sur [www.faulhaber.com](http://www.faulhaber.com).

<sup>2)</sup> Exemple de commande: 2224 B 012 SR + 22E 19:1, sauf AM2224.

<sup>3)</sup> L2 + 0,7 mm, en combinaison avec 2224A/B...SR et 2232A/B...SR.

**Note:** Ces réducteurs sont disponibles seulement assemblés avec les moteurs.



22E, 22EC, 22EK