

Réducteurs planétaires

1,2 Nm

Combinaisons avec
Micromoteurs C.C.
Moteurs pas à pas

Série 22EKV

	22EKV
Matériau du boîtier	plastique
Matériau des engrenages	plastique/acier/céramique
Vitesse max. recommandée à l'entrée:	
– pour service permanent	5 000 min ⁻¹
Jeu angulaire typique, sans charge	≤ 3 °
Palier de l'arbre de sortie	roulements à billes
Charge de l'arbre max.:	
– radiale (à 5 mm de la face)	≤ 50 N
– axiale	≤ 5 N
Pression sur l'arbre max.	≤ 15 N
Jeu de l'arbre:	
– radial (à 5 mm de la face)	≤ 0,07 mm
– axial	≤ 0,25 mm
Température d'utilisation	- 30 ... + 85 °C

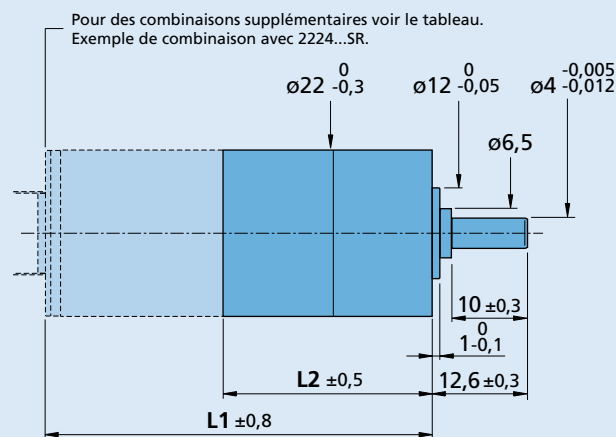
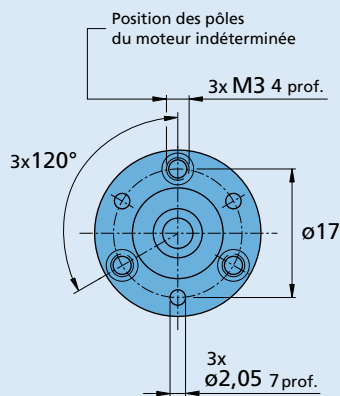
Caractéristiques techniques		2	3	3	4	4	4	5	6
Nombre des étages									
Couple permanent	Nm	0,4	0,6	0,8	0,8	1	1,2	1,2	1,2
Couple intermittent	Nm	0,8	1,2	1,6	1,6	2	2	2	2
Poids sans moteur, env.	g	27	29	29	30	30	30	32	34
Rendement, max.	%	77	68	68	61	61	61	53	47
Sens de rotation, entrée vers sortie		=	=	=	=	=	=	=	=
Rapport de réduction ¹⁾	Code B ²⁾	19:1	69:1		249:1			896:1	3 225:1
	Code A ²⁾	28:1	102:1	152:1		369:1	546:1 809:1	1 327:1 1 966:1 2 913:1 4 315:1	4 778:1 7 078:1 10 486:1 15 534:1 23 014:1
L2 [mm] = Longueur du réducteur ³⁾		27,1	32,1	32,1	37,1	37,1	37,1	42,1	47,1
L1 [mm] = Long. avec moteur	2224A/B...SR	51,3	56,3	56,3	61,3	61,3	61,3	66,3	71,3
	2230A/B...S	57,1	62,1	62,1	67,1	67,1	67,1	72,1	77,1
	2232A/B...SR	59,3	64,3	64,3	69,3	69,3	69,3	74,3	79,3
	2233A/B...S	59,7	64,7	64,7	69,7	69,7	69,7	74,7	79,7
	2237A/B...CXR	64,1	69,1	69,1	74,1	74,1	74,1	79,1	84,1
	AM2224...12	54,8	59,8	59,8	64,8	64,8	64,8	69,8	74,8

¹⁾ Les rapports de réduction indiqués sont des valeurs arrondies, les valeurs exactes sont disponibles sur demande ou sur www.faulhaber.com.

²⁾ Exemple de commande: 2224 B 012SR + 22EKV 19:1, sauf AM2224.

³⁾ L2 + 0,7 mm, en combinaison avec 2224A/B...SR et 2232A/B...SR.

Note: Ces réducteurs sont disponibles seulement assemblés avec les moteurs.



22EKV