

Servomoteurs C.C. sans balais

avec contrôleur de vitesse intégré
Technologie 4-pôles

25 mNm
14,6 W

2250 ... BX4 SC

Valeurs à 22°C et à tension nominale	2250 S	012BX4 SC	024BX4 SC	
Tension d'alimentation pour l'électronique	U_P	5 ... 28	5 ... 28	V DC
Tension d'alimentation pour le moteur	U_{mot}	6 ... 28	6 ... 28	V DC
Tension nominale pour le moteur	U_N	12	24	V
Vitesse à vide (à U_N)	n_0	6 300	6 100	min ⁻¹
Couple de pointe (opération S2 pour max. 1s/2s)	$M_{max.}$	50	50	mNm
Constante de couple	k_M	19	36,9	mNm/A
Fréquence de commutation PWM	f_{PWM}	96	96	kHz
Rendement de l'électronique	η	95	95	%
Courant de repos pour le système (à U_N)	I_{el}	0,02	0,02	A
Gamme de vitesse (jusqu'à 24V / 28V)		400 ... 12 300	400 ... 7 300	min ⁻¹
Paliers de l'arbre		roulements à billes précontraints		
Charge max. sur l'arbre:				
- diamètre de l'arbre		3		mm
- radiale à 3 000 min ⁻¹ (4 mm de la flasque frontale)		20		N
- axiale à 3 000 min ⁻¹ (pression / traction)		2		N
- axiale à l'arrêt (pression / traction)		20		N
Jeu de l'arbre:				
- radial		≤ 0,015		mm
- axial		= 0		mm
Température d'utilisation		-40 ... +85		°C
Matériau du boîtier		acier inoxydable		
Masse		117		g

Valeurs nominales en service permanent

Couple nominal	M_N	25	25	mNm
Courant nominal (limite thermique)	I_N	1,5	0,86	A
Vitesse nominale	n_N	4 300	4 800	min ⁻¹

Interface / Gamme des fonctions

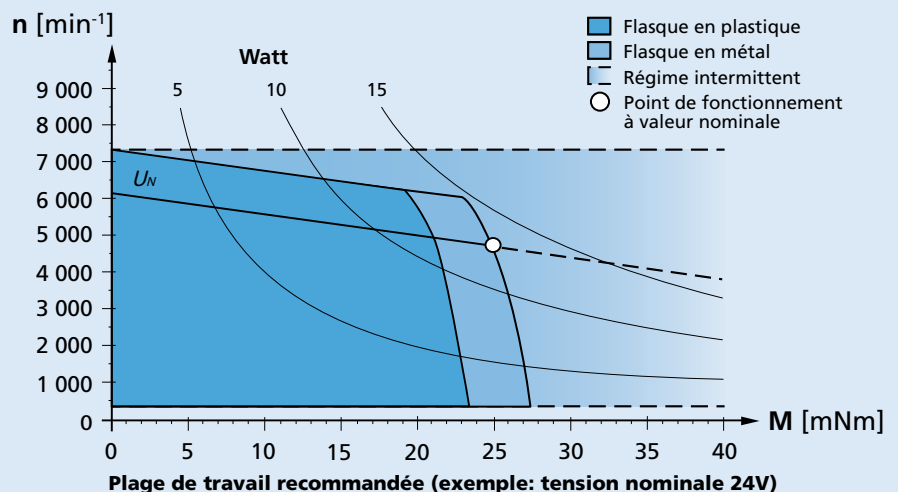
Interface / Gamme des fonctions	... SC
Configuration à partir de Motion Manager 5.0	Platine de programmation USB
Modes de fonctionnement	Contrôle de vitesse intégré par régulateur PI et spécification externe de la valeur de consigne ; commutation par capteurs numériques à effet Hall (analogique en option). Fonctionnement comme régulateur de tension ou en mode à vitesse de rotation fixe en option.
Gamme de vitesse	Capteur numérique à effet Hall = à partir de 400 min ⁻¹ , analogique à effet Hall = à partir de 50 min ⁻¹
Fonctions supplémentaires	Limitation en courant intégrée pour la protection contre la surchauffe. Fonctionnement intermittent (S2) à jusqu'au double du courant continu. Alimentation électrique séparée pour le moteur et l'électronique. Changement du sens de rotation par entrée de commutation à part ; lecture du signal de vitesse par sortie fréquence.

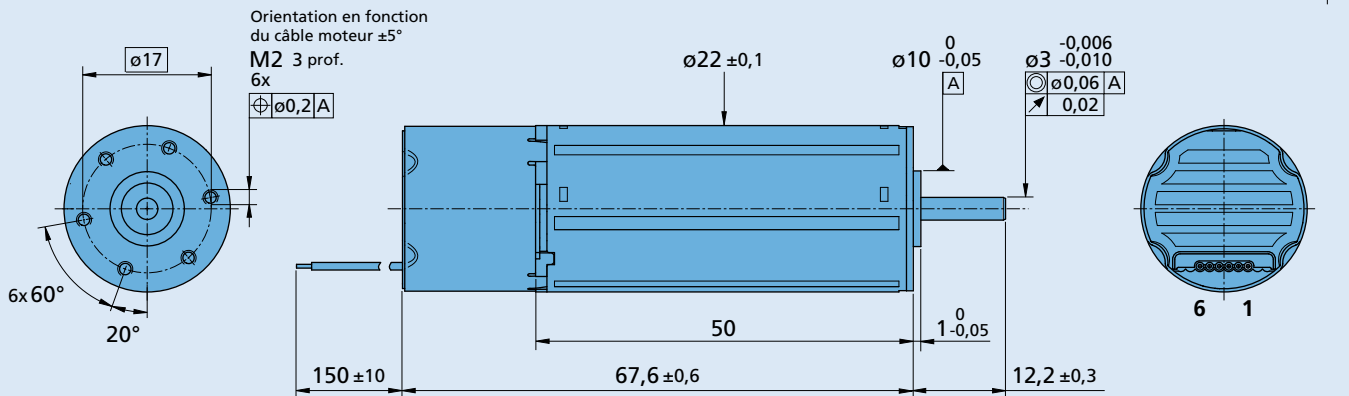
Remarque:

Le diagramme représente la gamme de points de fonctionnement possibles pour une température ambiante donnée de 22°C.

Le schéma indique la vitesse recommandée par rapport au couple disponible sur l'arbre de sortie, il comprend également la flasque de montage en plastique ou métal (Procédure de montage: IM B 5).

La droite montre le point de travail à tension maximale. Tous les points de travail au dessus de cette droite exigeront une tension d'alimentation $U_{mot} > U_N$.



Dessin technique

2250 S ... BX4 SC
Options, informations pour câbles et connexions

 Informations pour la commande exemple: **2250S024BX4SC-3809**

Options	Exécution	Description	Raccordement			
			No.	Fonction	Entrées - sorties	Description
3809	Connecteur 	AWG 26 / PVC câble plat avec connecteur MOLEX Microfit 3.0, 43025-0600, connecteur de raccordement recommandée 43020-0600	1	U_p	alimentation électronique	5 ... 28 V DC
			2	U_{mot}	alimentation moteur	6 ... 28 V DC
			3	GND	Mise à la terre	
3692	Capteurs	Capteurs de Hall analogique	4	U_{incons}	tension d'entrée	$U_{in} = 0 \dots 10 \text{ V} \mid > 10 \text{ V} \dots U_p$ » valeur vitesse pas définie Rentrée $\geq 8,9 \text{ k}\Omega$ par 1 V, 1 000 min ⁻¹
					résistance d'entrée	$U_{in} < 0,15 \text{ V}$ » arrêt du moteur
					vitesse définie	$U_{in} > 0,3 \text{ V}$ » démarrage du moteur
			5	DIR	sens de rotation	vers la terre ou $U < 0,5 \text{ V}$ » dans le sens antihoraire, $U > 3 \text{ V}$ » dans le sens horaire
					résistance d'entrée	Rentrée $\geq 10 \text{ k}\Omega$
			6	FG	sortie fréquentielle	avec max. U_p » $I_{max} = 15 \text{ mA}$; ouverture du collecteur avec une résistance pull-up de 22 k Ω , 6 lignes par rotation
			Câble standard Câble plat en PVC, 6x AWG 28, 1,27 mm Remarque: pour les détails de l'affectation des raccordements, consulter le manuel de l'appareil SCS.			

Combinaison de produits

Réducteurs / Vis filetées	Codeurs	Electroniques de commande	Câbles / Accessoires
22F 22/7 26A BS22-1.5		intégré	Veillez trouver notre large gamme d'accessoires au chapitre « Accessoires ».