

Servomoteurs C.C. sans balais

18 mNm

Technologie 4-pôles

23 W

Série 2250 ... BX4 S

Valeurs à 22°C et à tension nominale		2250 S	012 BX4 S	018 BX4 S	024 BX4 S	
1 Tension nominale	U_N		12	18	24	V
2 Résistance de phase	R		1,55	3,17	5,9	Ω
3 Rendement, max.	η_{max}		71	71	72	%
4 Vitesse à vide	n_0		10 700	11 400	10 900	min^{-1}
5 Courant à vide, typ. (avec l'arbre \varnothing 3 mm)	I_0		0,188	0,139	0,095	A
6 Couple de démarrage	M_H		82,6	85,8	85,7	mNm
7 Couple de frottement statique	C_0		0,54	0,54	0,54	mNm
8 Coefficient de frottement dynamique	C_V		$1,3 \cdot 10^{-4}$	$1,3 \cdot 10^{-4}$	$1,3 \cdot 10^{-4}$	$\text{mNm}/\text{min}^{-1}$
9 Constante de vitesse	k_n		890	628	448	min^{-1}/V
10 Constante FEM	k_E		1,124	1,593	2,231	$\text{mV}/\text{min}^{-1}$
11 Constante de couple	k_M		10,7	15,2	21,3	mNm/A
12 Constante de courant	k_I		0,093	0,066	0,047	A/mNm
13 Pente de la courbe n/M	$\Delta n/\Delta M$		128	131	124,8	$\text{min}^{-1}/\text{mNm}$
14 Inductance de phase	L		64,3	129	250	μH
15 Constante de temps mécanique	τ_m		6,9	7	6,7	ms
16 Inertie du rotor	J		5,1	5,1	5,1	gcm^2
17 Accélération angulaire	α_{max}		162	168	168	$\cdot 10^3 \text{rad}/\text{s}^2$
18 Résistances thermiques	R_{th1} / R_{th2}	3,7 / 15,1				K/W
19 Constantes de temps thermiques	τ_{w1} / τ_{w2}	13 / 550				s
20 Températures d'utilisation:						
– moteur		-40 ... +100				$^{\circ}\text{C}$
– rotor max. admissible		+125				$^{\circ}\text{C}$
21 Paliers de l'arbre		roulements à billes précontraints				
22 Charge max. sur l'arbre:						
– diamètre de l'arbre		3				mm
– radiale à 3 000 min^{-1} (5 mm de la flasque frontale)		20				N
– axiale à 3 000 min^{-1} (pression / traction)		2				N
– axiale à l'arrêt (pression / traction)		20				N
23 Jeu de l'arbre:						
– radial	\leq	0,015				mm
– axial	$=$	0				mm
24 Matériau du boîtier		acier inoxydable				
25 Masse		88				g
26 Sens de rotation		réversible électroniquement				
27 Vitesse jusqu'à	n_{max}	26 000				min^{-1}
28 Nombre de paires de pôles		2				
29 Capteurs de Hall		digitaux				
30 Matériau de l'aimant		NdFeB				
Valeurs nominales en service permanent						
31 Couple nominal	M_N		13,6	13	13,7	mNm
32 Courant nominal (limite thermique)	I_N		1,59	1,09	0,81	A
33 Vitesse nominale	n_N		8 580	9 310	8 720	min^{-1}

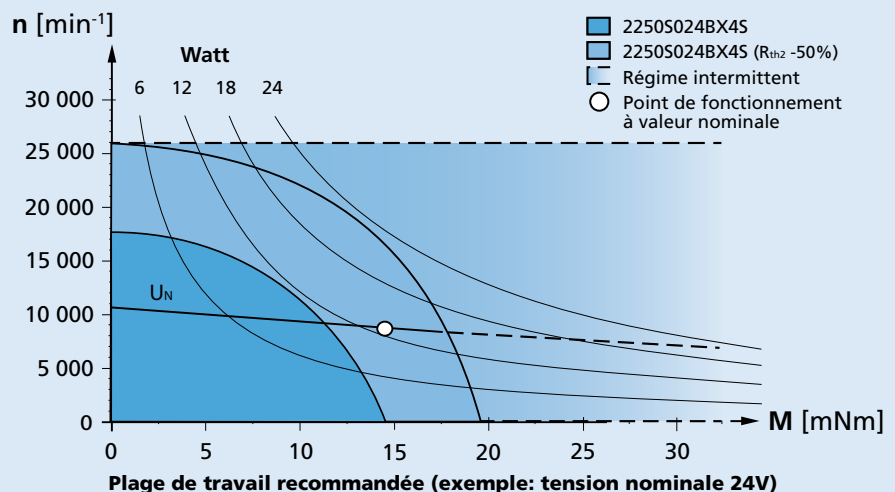
Note: Les valeurs nominales sont valables à 22°C et avec une réduction de résistance thermique R_{th2} de 25%.

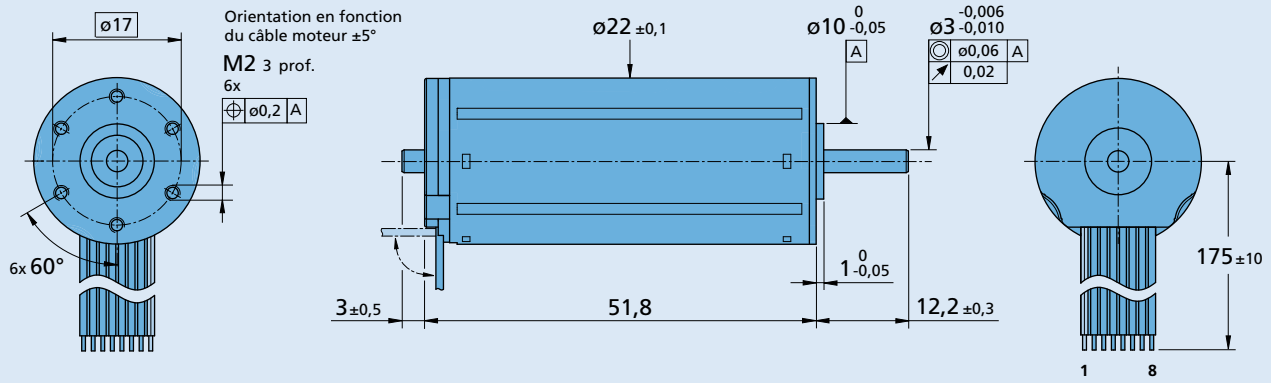
Remarque:

Le diagramme représente la vitesse maximum par rapport au couple disponible sur l'arbre de sortie pour une température ambiante donnée de 22°C.

Le moteur peut délivrer davantage de puissance avec un système de refroidissement adéquat (par ex. R_{th2} réduction de -50%). La droite (U_N) montre le point de travail à tension nominale à une température ambiante de 22°C. Tous les points de travail au dessus de cette droite exigeront une tension d'alimentation supérieure. (Tous les points de travail en dessous de cette droite exigeront une tension d'alimentation inférieure).

Le couple maximum disponible et la vitesse seront réduits si la température ambiante est supérieure à 22°C et/ou si le moteur est thermiquement isolé de l'environnement.



Dessin technique

2250 S ... BX4 S
Options, informations pour câbles et connexions

 Informations pour la commande exemple: **2250S024BX4S-3830**

Options	Exécution	Description	Raccordement standard		Options: 4935	
			No.	Fonction	Fonction	Coloer
3830	Connecteur 	AWG 26 / PVC câble plat avec connecteur MOLEX Microfit 3.0, 43025-0800, connecteur de raccordement recommandée 43020-0800	1	Phase C	Phase C	jaune
			2	Phase B	Phase B	orange
			3	Phase A	Phase A	brun
			4	GND	GND	noir
			5	U _{DD} (+5V)	U _{DD} (+5V)	rouge
4935	Fils simples	Moteur avec des fils simples (PTFE), longueur 175 mm, AWG26	6	Capteur de Hall C	Capteur de Hall C	gris
X4935	Fils simples	Moteur avec des fils simples (PTFE), longueur 300 mm, AWG26	7	Capteur de Hall B	Capteur de Hall B	bleu
Y4935	Fils simples	Moteur avec des fils simples (PTFE), longueur 600 mm, AWG26	8	Capteur de Hall A	Capteur de Hall A	vert
Y158	Arbre sortie	Moteur sans arbre sortie arrière	Câble standard Matériau PVC 8 conducteurs, AWG 26 grille 1,27 mm, fils étamés			

Combinaison de produits

Réducteurs / Vis filetées	Codeurs	Electroniques de commande	Câbles / Accessoires
22/7 26A	IE3-1024 IE3-1024 L IER3-10000 IER3-10000 L AEMT-12/16 L AES-4096 AES-4096 L	SC 2402 P SC 2804 S SC 5004 P SC 5008 S MC 5004 P MC 5004 P STO MC 5005 S	Veuillez trouver notre large gamme d'accessoires au chapitre « Accessoires ».