

Systèmes de contrôle du mouvement

16 mNm

V2.5, 4-quadrants PWM
avec interface RS232 ou CANopen

9,5 W

2232 ... BX4 CxD

Valeurs à 22°C et à tension nominale	2232 S	012 BX4 CxD	024 BX4 CxD	
Tension d'alimentation pour l'électronique	U_B/U_{EL}	8 ... 30	8 ... 30	V DC
Tension d'alimentation pour le moteur ¹⁾	$-U_B$	0 ... 30	0 ... 30	V DC
Tension nominale pour le moteur	U_N	12	24	V
Vitesse à vide (à U_N)	n_0	6 300	6 900	min ⁻¹
Couple de pointe (opération S2 pour max. 1s/2s)	M_{max}	32	32	mNm
Constante de couple	k_M	17	31,4	mNm/A
Fréquence de commutation PWM	f_{PWM}	78	78	kHz
Rendement de l'électronique	η	95	95	%
Courant de repos pour le système (à U_N)	I_{el}	0,04	0,04	A
Gamme de vitesse (jusqu'à 24V / 30V)		1 ... 11 300	1 ... 8 600	min ⁻¹
Paliers de l'arbre		roulements à billes précontraints		
Charge max. sur l'arbre:				
- diamètre de l'arbre		3		mm
- radiale à 3 000 min ⁻¹ (5 mm de la flasque frontale)		20		N
- axiale à 3 000 min ⁻¹ (pression / traction)		2		N
- axiale à l'arrêt (pression / traction)		20		N
Jeu de l'arbre:				
- radial		≤ 0,015		mm
- axial		= 0		mm
Température d'utilisation		-25 ... +85		°C
Matériau du boîtier		acier inoxydable		
Masse		77		g

¹⁾ Disponible uniquement pour l'option 2993 (alimentation à part)

Valeurs nominales en service permanent

Couple nominal	M_N	16	16	mNm
Courant nominal (limite thermique)	I_N	1,18	0,53	A
Vitesse nominale	n_N	3 450	4 650	min ⁻¹

Interface / Gamme des fonctions

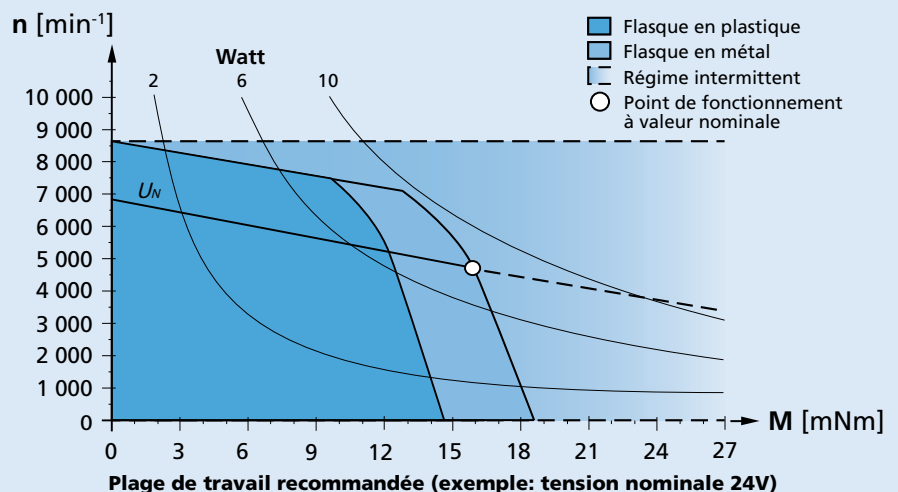
	... CSD	... CCD/COD
Configuration à partir de Motion Manager 5.0	RS232	CANopen
Bus de terrain	RS232	CANopen
Modes de fonctionnement (CSD/CCD)	Régulation de la position, de la vitesse et du couple par interface ou spécification analogique de la valeur de consigne. Fonctionnement comme servo-amplificateur en mode de régulateur de tension.	
Modes de fonctionnement (CCD/COD)	Profile Position Mode (PP), Profile Velocity Mode (PV), Homing Mode, Cyclic Synchronous Position Mode (CSP)	
Gamme de vitesse	Voir le diagramme du moteur	
Programmes utilisateurs, (CSD)	Des séquences de commande venant de la commande du mouvement et de contrôle peuvent être mémorisées directement comme programmes utilisateur dans le contrôleur. Permet le fonctionnement autonome sans interface de communication connectée.	
Fonctions supplémentaires	Protection de surcharge pour le circuit électronique et le moteur, Protection contre la surchauffe, Protection contre les surtensions en mode générateur	

Remarque:

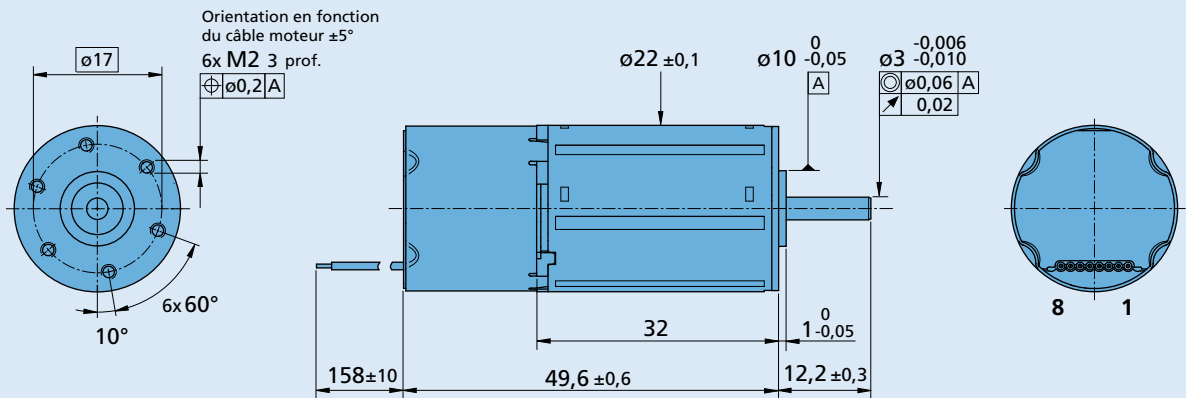
Le diagramme représente la gamme de points de fonctionnement possibles pour une température ambiante donnée de 22°C.

Le schéma indique la vitesse recommandée par rapport au couple disponible sur l'arbre de sortie, il comprend également la flasque de montage en plastique ou métal (Procédure de montage: IM B 5).

La droite montre le point de travail à tension maximale. Tous les points de travail au dessus de cette droite exigeront une tension d'alimentation $U_{mot} > U_N$.




Dessin technique



2232 ... BX4 CSD/CCD/COD

Options, informations pour câbles et connexions

Informations pour la commande exemple: **2232S024BX4CSD-2993**

Options	Exécution	Description	Connexion	
3830	Connecteur 	AWG 26 / PVC câble plat avec connecteur MOLEX Microfit 3.0, 43025-0800, connecteur de raccordement recommandée 43020-0800	No.	Fonction
2993	Alimentation	Alimentation électrique séparée pour le moteur et l'électronique	1	Connexion Nr. 3
			2	U_B
			3	GND
			4	Entrée analogique
			5	GND analogique
			6	Sortie défaut
			7	RS232 RXD / CAN_L
			8	RS232 TXD / CAN_H
			Câble standard Câble plat en PVC, 8x AWG 26, 1,27 mm	
			Remarque: pour les détails de l'affectation des raccordements, consulter le manuel de l'appareil MCS.	

Combinaison de produits

Réducteurs / Vis filetés	Codeurs	Electroniques de commande	Câbles / Accessoires
22F 22/7 26A BS22-1.5		intégré	Veillez trouver notre large gamme d'accessoires au chapitre « Accessoires ».