

# Servomoteurs C.C. sans balais

avec contrôleur de vitesse intégré

1,9 mNm  
4,4 W

## 1525 ... BRC

Valeurs à 22°C et à tension nominale	1525 U	009 BRC	012 BRC	015 BRC	
Tension d'alimentation pour l'électronique	$U_P$	4 ... 18	4 ... 18	4 ... 18	V DC
Tension d'alimentation pour le moteur	$U_{mot}$	1,7 ... 18	1,7 ... 18	1,7 ... 18	V DC
Tension nominale pour le moteur	$U_N$	9	12	15	V
Vitesse à vide (à $U_N$ )	$n_0$	16 800	16 300	15 600	min <sup>-1</sup>
Constante de couple	$k_M$	4,9	6,7	8,7	mNm/A
Couple de démarrage	$M_A$	3,9	4,1	4,1	mNm
Courant de repos pour le système (à $U_N$ )	$I_{el}$	0,025	0,025	0,025	A
Gamme de vitesse (jusqu'à $2xU_N$ , max, 18V)		1 000 ... 25 000	1 000 ... 25 000	1 000 ... 18 900	min <sup>-1</sup>
Paliers de l'arbre					
roulements à billes précontraints					
Charge max. sur l'arbre:					
- diamètre de l'arbre		2			mm
- radiale à 3 000 min <sup>-1</sup> (3 mm de la flasque frontale)		8			N
- axiale à 3 000 min <sup>-1</sup> (pression / traction)		0,8			N
- axiale à l'arrêt (pression / traction)		10			N
Jeu de l'arbre:					
- radial		≤ 0,015			mm
- axial		= 0			mm
Température d'utilisation		-25 ... +85			°C
Matériau du boîtier		face d'appui en aluminium, boîtier en plastique			
Masse		16			g

### Valeurs nominales en service permanent

Couple nominal	$M_N$	1,9	1,9	1,9	mNm
Courant nominal (limite thermique)	$I_N$	0,58	0,45	0,36	A
Vitesse nominale	$n_N$	6 140	6 780	6 560	min <sup>-1</sup>

### Interface / Gamme des fonctions

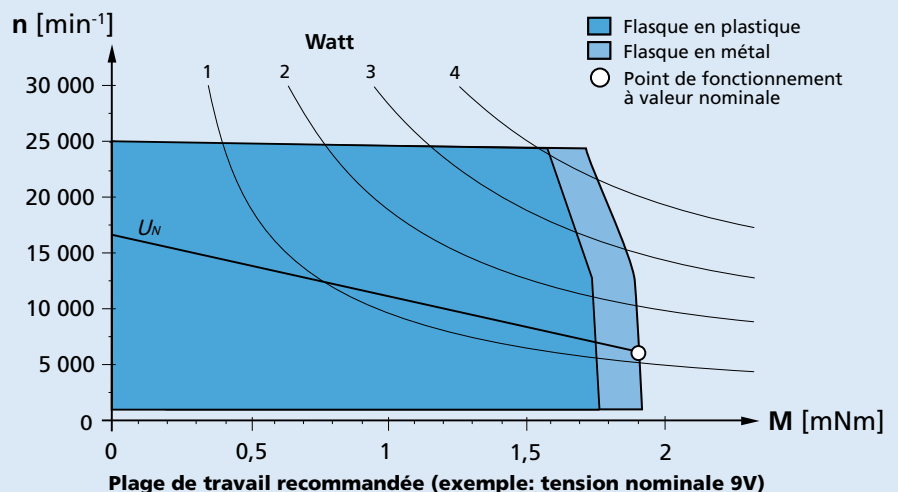
	... BRC
Configuration à partir de Motion Manager 5.0	Platine de programmation USB
Modes de fonctionnement	Contrôle de vitesse intégré par régulateur PI. Spécification de la valeur de consigne par entrée en tension analogique. Fonctionnement comme régulateur de tension ou en mode à vitesse de rotation fixe en option.
Gamme de vitesse	Fonctionnement sans capteurs, à partir de 1000 min <sup>-1</sup>
Fonctions supplémentaires	Entrée numérique en tant qu'entrée de commutation pour définir le sens de rotation du moteur. Sortie numérique en tant que sortie fréquence. Limitation en courant intégrée pour la protection contre la surchauffe.

#### Remarque:

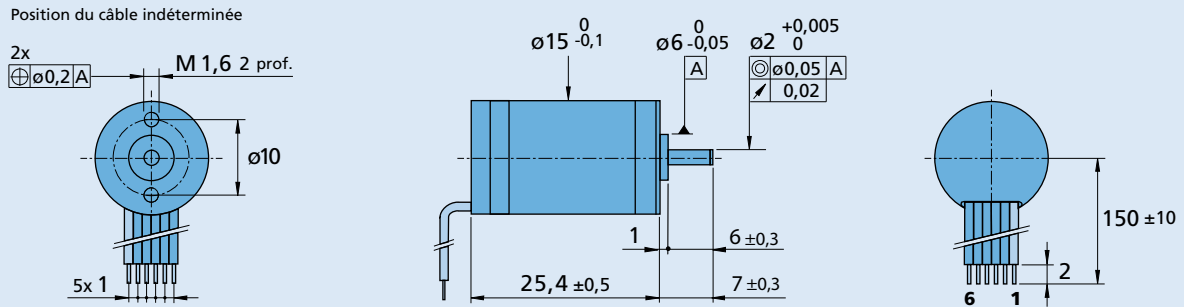
Le diagramme représente la gamme de points de fonctionnement possibles pour une température ambiante donnée de 22°C.

Le schéma indique la vitesse recommandée par rapport au couple disponible sur l'arbre de sortie, il comprend également la flasque de montage en plastique ou métal (Procédure de montage: IM B 5).

La droite montre le point de travail à tension maximale. Tous les points de travail au dessus de cette droite exigeront une tension d'alimentation  $U_{mot} > U_N$ .



### Dessin technique



1525 U ... BRC

### Options, informations pour câbles et connexions

Informations pour la commande exemple: **1525U012BRC**

Options	Exécution	Description	Raccordement			
			No.	Fonction	Entrées - sorties	Description
			1 (rouge)	$U_p$	alimentation électronique	4 V DC - 18 V DC
			2	$U_{mot}$	alimentation moteur	1,7 V DC - 2x $U_N$ (max. 18V)
			3	GND	masse	
			4	$U_{soll}$	commande de vitesse	0 - 10 V DC   > 10 V DC - max. $U_p$ not defined
			5	DIR	sens de rotation	à la masse ou $U < 0,5 \text{ V}$ = sens antihoraire, $U > 3 \text{ V}$ = sens horaire
			6	FG	fréquence de sortie	(max. $U_p$ , I max. 15 mA) 3 impulsions par tour
			<b>Attention:</b> Une erreur de connexion des fils peut endommager l'électronique du moteur!			
			<b>Câble standard</b> Câble plat en PVC, 6x AWG 28			
			<b>Remarque:</b> pour les détails de l'affectation des raccordements, consulter le manuel de l'appareil.			

### Combinaison de produits

Réducteurs / Vis filetées	Codeurs	Electroniques de commande	Câbles / Accessoires
		intégré	Veillez trouver notre large gamme d'accessoires au chapitre « Accessoires ».