

Micromoteurs C.C.

Commutation métaux précieux

2,9 mNm
5,3 W

Série 1524 ... SR

Valeurs à 22°C et à tension nominale	1524 T	003 SR	006 SR	009 SR	012 SR	018 SR	024 SR		
1 Tension nominale	U_N	3	6	9	12	18	24	V	
2 Résistance de l'induit	R	1,1	5,1	10,6	19,8	43,9	79,3	Ω	
3 Rendement, max.	η_{max}	80	80	80	80	80	80	%	
4 Vitesse à vide	n_0	10 600	9 500	10 000	9 800	9 800	9 800	min ⁻¹	
5 Courant à vide, typ. (avec l'arbre \varnothing 1,5 mm)	I_0	0,03	0,013	0,009	0,007	0,005	0,004	A	
6 Couple de démarrage	M_H	6,95	6,98	7,18	6,92	7,07	6,91	mNm	
7 Couple de frottement	M_R	0,08	0,08	0,08	0,08	0,08	0,08	mNm	
8 Constante de vitesse	k_n	3 577	1 592	1 117	827	548	414	min ⁻¹ /V	
9 Constante FEM	k_E	0,28	0,628	0,895	1,21	1,83	2,42	mV/min ⁻¹	
10 Constante de couple	k_M	2,67	6	8,55	11,5	17,4	23,1	mNm/A	
11 Constante de courant	k_I	0,374	0,167	0,117	0,087	0,057	0,043	A/mNm	
12 Pente de la courbe n/M	$\Delta n / \Delta M$	1 530	1 350	1 380	1 420	1 380	1 420	min ⁻¹ /mNm	
13 Inductance	L	22	110	230	420	950	1 670	μ H	
14 Constante de temps mécanique	τ_m	8,5	8,2	8,3	8,3	8,2	8,3	ms	
15 Inertie du rotor	J	0,53	0,58	0,57	0,56	0,57	0,56	gcm ²	
16 Accélération angulaire	α_{max}	131	120	126	124	124	123	$\cdot 10^3$ rad/s ²	
17 Résistances thermiques	R_{th1} / R_{th2}	10 / 29						K/W	
18 Constantes de temps thermiques	τ_{w1} / τ_{w2}	5,6 / 220						s	
19 Températures d'utilisation:		-30 ... +85 (sur demande -55 ... +125)						°C	
- moteur		-30 ... +85 (sur demande -55 ... +125)						°C	
- rotor max. admissible		+125						°C	
20 Paliers de l'arbre		paliers frittés (standard)			roulements à billes précontraints (sur demande)				
21 Charge max. sur l'arbre:		1,5			5				mm
- diamètre de l'arbre		1,2			0,5				N
- radiale à 3 000 min ⁻¹ (3 mm du palier)		0,2			10				N
- axiale à 3 000 min ⁻¹		20							N
- axiale à l'arrêt									N
22 Jeu de l'arbre:									
- radial	\leq	0,03			0,015				mm
- axial	\leq	0,2			0				mm
23 Matériau du boîtier		acier, revêtement noir							
24 Masse		18						g	
25 Sens de rotation		vu côté face avant, rotation sens horaire							
26 Vitesse jusqu'à	n_{max}	13 000						min ⁻¹	
27 Nombre de paires de pôles		1							
28 Matériau de l'aimant		NdFeB							
Valeurs nominales en service permanent									
29 Couple nominal	M_N	1,7	2,9	2,9	2,9	2,9	2,9	mNm	
30 Courant nominal (limite thermique)	I_N	0,7	0,56	0,38	0,28	0,19	0,14	A	
31 Vitesse nominale	n_N	7 800	3 860	4 500	4 130	4 330	4 110	min ⁻¹	

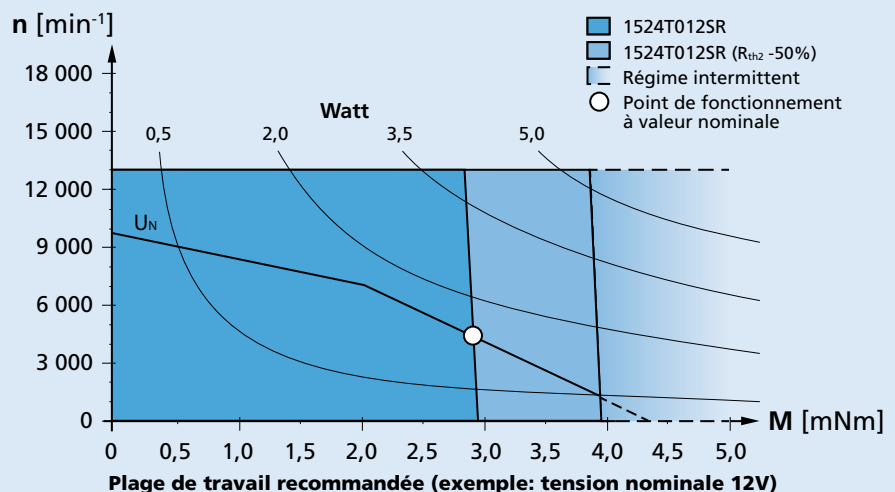
Note: Les valeurs nominales sont valables à 22°C et avec une réduction de résistance thermique R_{th2} de 0%.

Remarque:

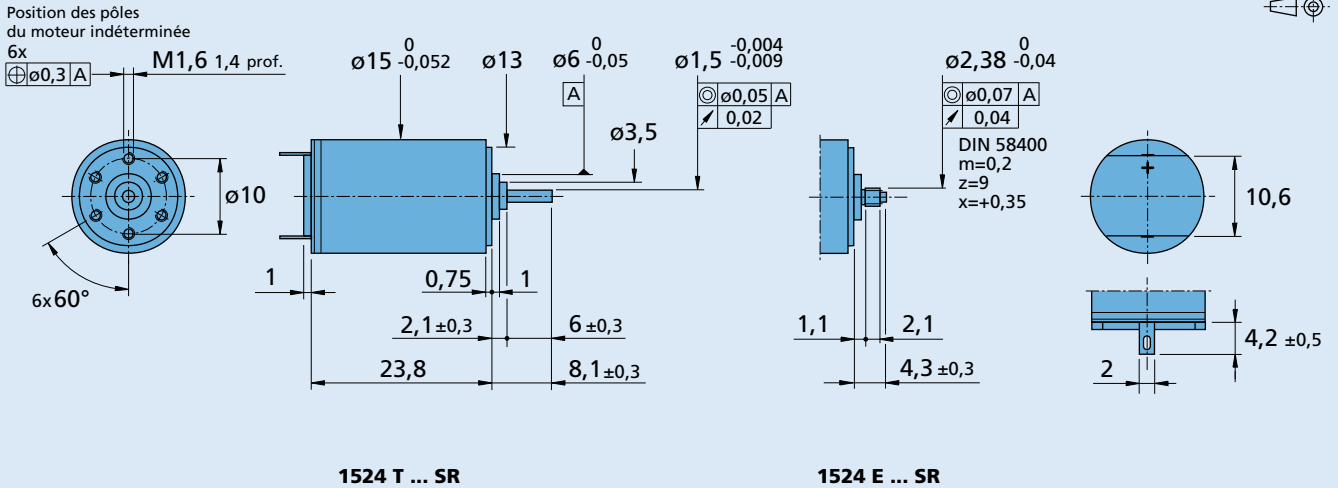
Le diagramme représente la vitesse maximum par rapport au couple disponible sur l'arbre de sortie pour une température ambiante donnée de 22°C.

Le moteur peut délivrer davantage de puissance avec un système de refroidissement adéquat (par ex. R_{th2} réduction de -50%). La droite (U_N) montre le point de travail à tension nominale à une température ambiante de 22°C. Tous les points de travail au dessus de cette droite exigeront une tension d'alimentation supérieure. (Tous les points de travail en dessous de cette droite exigeront une tension d'alimentation inférieure).

Le couple maximum disponible et la vitesse seront réduits si la température ambiante est supérieure à 22°C et/ou si le moteur est thermiquement isolé de l'environnement.



Dessin technique



Options

Informations pour la commande exemple: **1524T012SR-277**

Option	Exécution	Description
L	Fils jumelés	Pour moteurs avec fils jumelés, matériaux en PVC, longueur 150 mm, rouge (+) / noir (-)
4924	Fils jumelés	Pour moteurs avec fils jumelés, matériaux en PVC, longueur 300 mm, rouge (+) / noir (-)
X4924	Fils jumelés	Pour moteurs avec fils jumelés, matériaux en PVC, longueur 600 mm, rouge (+) / noir (-)
4925	Fils jumelés	Pour moteurs avec fils jumelés, matériaux en PVC, longueur 150 mm, rouge (+) / noir (-), avec connecteur AMP 179228-2
X4925	Fils jumelés	Pour moteurs avec fils jumelés, matériaux en PVC, longueur 300 mm, rouge (+) / noir (-), avec connecteur AMP 179228-2
Y4925	Fils jumelés	Pour moteurs avec fils jumelés, matériaux en PVC, longueur 600 mm, rouge (+) / noir (-), avec connecteur AMP 179228-2
F	Fils séparés	Pour moteurs avec fils seuls, matériaux en PTFE, longueur 150 mm rouge (+) / noir (-)
277	Paliers	Deux roulements à billes précontraints

Combinaison de produits

Réducteurs / Vis filetés	Codeurs	Electroniques de commande	Câbles / Accessoires
15A	IE2-16	SC 1801 P	Veuillez trouver notre large gamme d'accessoires au chapitre « Accessoires ».
15/5	IE2-1024	SC 1801 S	
15/5 S	IEH2-4096	MCDC 3002 P	
15/8	IEH3-4096	MCDC 3002 S	
15/10	IEH3-4096L	MC 3001 B	
16A		MC 3001 P	
16/7		MC 5004 P	