

# Motoréducteurs C.C. sans balais

## Technologie 4-pôles

# 30 mNm

### Série 1515 ... B

Valeurs à 22°C et à tension nominale		1515 U	006 B	012 B	
1	Tension nominale	$U_N$	6	12	V
2	Résistance entre phases	$R$	22	92,7	$\Omega$
3	Rendement, max.	$\eta_{max.}$	54	53	%
4	Vitesse à vide	$n_0$	15 000	14 900	min <sup>-1</sup>
5	Courant à vide, typ. (avec l'arbre $\varnothing$ 1,5 mm)	$I_0$	0,019	0,009	A
6	Couple de démarrage	$M_H$	0,953	0,904	mNm
7	Couple de frottement statique	$C_0$	0,019	0,019	mNm
8	Coefficient de frottement dynamique	$C_v$	$3,42 \cdot 10^{-6}$	$3,42 \cdot 10^{-6}$	mNm/min <sup>-1</sup>
9	Constante de vitesse	$k_n$	2 682	1 339	min <sup>-1</sup> /V
10	Constante FEM	$k_E$	0,373	0,747	mV/min <sup>-1</sup>
11	Constante de couple	$k_M$	3,56	7,13	mNm/A
12	Constante de courant	$k_I$	0,281	0,14	A/mNm
13	Pente de la courbe n/M	$\Delta n / \Delta M$	16 577	17 423	min <sup>-1</sup> /mNm
14	Inductance entre phases	$L$	570	2 282	$\mu$ H
15	Constante de temps mécanique	$\tau_m$	120	126	ms
16	Inertie du rotor	$J$	0,69	0,69	gcm <sup>2</sup>
17	Accélération angulaire	$\alpha_{max.}$	14	13	$\cdot 10^3$ rad/s <sup>2</sup>
18	Résistances thermiques	$R_{th1} / R_{th2}$	65 / 45		K/W
19	Constantes de temps thermiques	$\tau_{w1} / \tau_{w2}$	12 / 130		s

### Réducteur intégré

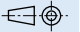
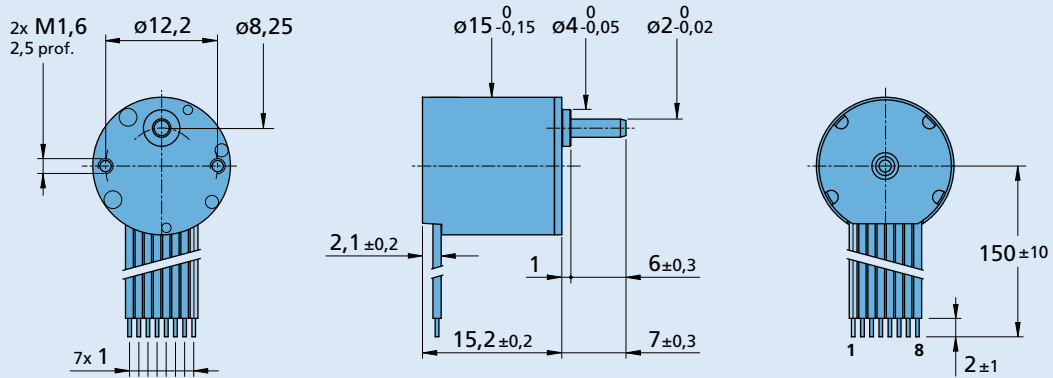
Matériau du boîtier		plastique	
Matériau des engrenages		métal	
Jeu angulaire typique, sans charge	≤	4	°
Palier de l'arbre de sortie		palier en plastique / laiton	
Charge de l'arbre max.:			
– radiale (5 mm de la face)	≤	1,4	N
– axiale	≤	0,3	N
Pression sur l'arbre max.	≤	5	N
Jeu de l'arbre (mesuré en sortie du palier):			
– radial	≤	0,08	mm
– axial	≤	0,25	mm
Température d'utilisation		– 25 ... + 80 °C	

### Spécifications

Rapport de réduction (nominal)	Vitesse de sortie jusqu'à $n_{max}$ min <sup>-1</sup>	Poids avec moteur	Couple d'entraînement		Sens de rotation (réversible)	Rendement
			Service permanent $M_{max}$ mNm	Service intermittent $M_{max}$ mNm		
6 : 1	779	6,9	1,4	3	=	81
13 : 1	372	7,0	2,8	5	≠	73
39 : 1	129	7,2	7,0	10	=	60
112 : 1	45	7,4	19,8	30	≠	59
324 : 1	15	7,7	30,0	50	=	53

**Remarque:** vitesse de sortie à 5000 min<sup>-1</sup> de vitesse à l'entrée. Basé sur le moteur 1509 ... B.

**Dessin technique**

 Echelle agrandie 

**1515 U ... B**
**Options, informations pour câbles et connexions**

 Informations pour la commande exemple: **1515U006B-4082**

Option	Type	Description	Connexion	
4082	Gamme de température	Modifications pour fonctionnement à haute température (-40...+85°C)	<b>No.</b>	<b>Fonction</b>
			1	Phase C
			2	Phase B
			3	Phase A
			4	GND
			5	U <sub>DD</sub> (+5V)
			6	Capteur de Hall C
			7	Capteur de Hall B
			8	Capteur de Hall A
			<b>Câble standard</b>	
			Matériau PVC	
			8 conducteurs, AWG 28	
			grille 1 mm, fils étamés	

**Combinaison de produits**

Réducteurs / Vis fileté	Codeurs	Électroniques de commande	Câbles / Accessoires
		SC 1801 P SC 1801 S	Veillez trouver notre large gamme d'accessoires au chapitre « Accessoires ».