

Réducteurs planétaires

0,3 Nm

Combinaisons avec
Micromoteurs C.C.
Moteurs C.C. sans balais
Moteurs pas à pas

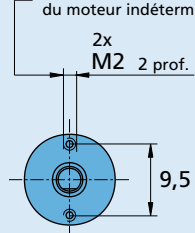
Série 12/4

	12/4	12/4K
Matériau du boîtier	métal	métal
Matériau des engrenages	métal	métal
Vitesse max. recommandée à l'entrée:		
– pour service permanent	5 000 min ⁻¹	5 000 min ⁻¹
Jeu angulaire typique, sans charge	≤ 3 °	≤ 3 °
Palier de l'arbre de sortie	paliers frittés	roulements à billes précontraints
Charge de l'arbre max.:		
– radiale (à 6 mm de la face)	≤ 4 N	≤ 20 N
– axiale	≤ 3 N	≤ 5 N
Pression sur l'arbre max.	≤ 15 N	≤ 5 N
Jeu de l'arbre:		
– radial (à 6 mm de la face)	≤ 0,05 mm	≤ 0,04 mm
– axial	≤ 0,1 mm	= 0 mm
Température d'utilisation	- 30 ... + 100 °C	- 30 ... + 100 °C

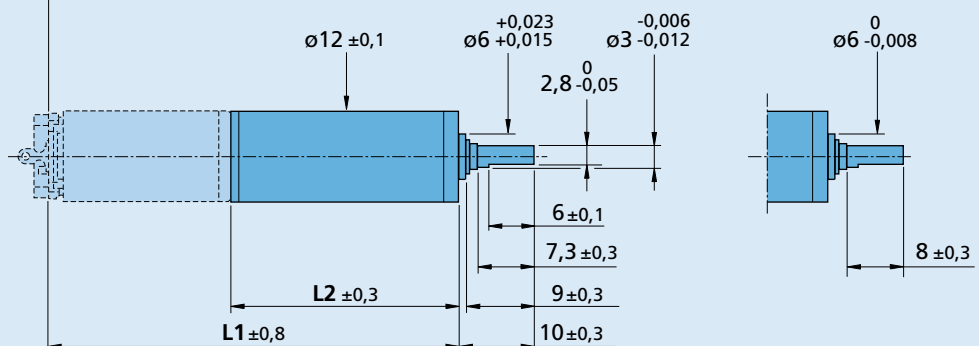
Caractéristiques techniques

	1	2	3	4	5
Nombre des étages					
Couple permanent	mNm 300	300	300	300	300
Couple intermittent	mNm 450	450	450	450	450
Masse sans moteur, env.	g 12	15	18	21	24
Rendement, max.	% 90	80	70	60	55
Sens de rotation, entrée vers sortie	=	=	=	=	=
Rapport de réduction (exact)	4:1	16:1	64:1	256:1	1 024:1
L2 [mm] = Longueur du réducteur	15,1	19,7	24,3	28,9	33,5
L1 [mm] = Long. avec moteur					
1016A...SR	31,0	35,6	40,2	44,8	49,4
1024A...SR	39,0	43,6	48,2	52,8	57,4
1224A...SR	39,3	43,9	48,5	53,1	57,7
1028A...B	43,2	47,8	52,4	57,0	61,6
1218A...B	33,1	37,7	42,3	46,9	51,5
1226A...B	41,1	45,7	50,3	54,9	59,5
AM1020...31	31,0	35,6	40,2	44,8	49,4
DM1220...59	32,5	37,1	41,7	46,3	50,9

Position des pôles du moteur indéterminée



Pour des combinaisons supplémentaires voir le tableau.
Exemple de combinaison avec 1224...SR.



12/4

12/4 K