

Speed Controller

2-Quadranten PWM über PC konfigurierbar

SC 2402 P

Werte bei 22°C		SC 2402 P	
Versorgungsspannung Elektronik	U_P	5 ... 24	V DC
Versorgungsspannung Motor	U_{mot}	0 ... 24	V DC
PWM-Schaltfrequenz ¹⁾	f_{PWM}	96	kHz
Wirkungsgrad Elektronik	η	95	%
Max. Dauer-Ausgangsstrom	I_{cont}	2	A
Max. Spitzen-Ausgangsstrom ²⁾	I_{max}	4	A
Stromaufnahme der Elektronik (bei $U_P=24V$)	I_{el}	0,03	A
Betriebstemperaturbereich		-25 ... +60	°C
Masse		14	g

¹⁾ für bürstenlose DC-Motoren ohne Hallsensoren: $f_{PWM} = 24$ kHz

²⁾ S2 Betrieb für max. 6s

Schnittstellen

Konfiguration von Sollwertvorgaben, Betriebsart und Reglerparametern über USB Programmieradapter für Speed Controller.
Hinweis: In dieser Ausführung des Speed Controllers kann der Programmieradapter nicht direkt angeschlossen werden.

Basisfunktionen

Drehzahl geregelter Betrieb von:

- DC-Kleinstmotoren mit und ohne Inkrementalencoder
- Bürstenlose DC-Servomotoren mit digitalen oder analogen Hallsensoren
- Bürstenlose DC-Servomotoren ohne Hallsensoren (Sensorlosbetrieb)

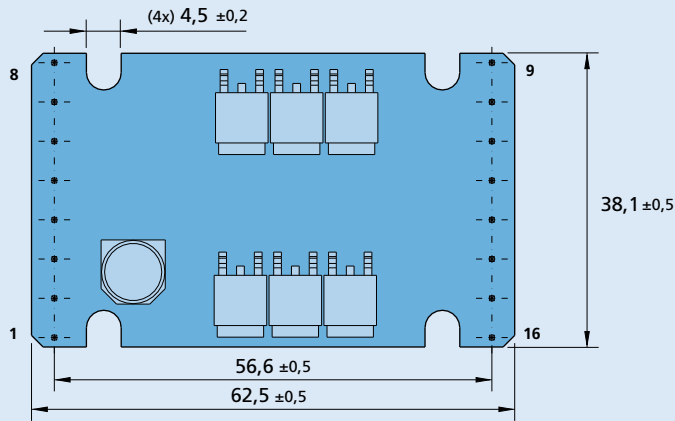
- Bürstenlose DC-Servomotoren mit digitalen Hallsensoren und Inkrementalencoder
- Bürstenlose DC-Servomotoren mit Absolutencoder

Hinweis: Ausführung siehe Optionen und Anschlussinformation.

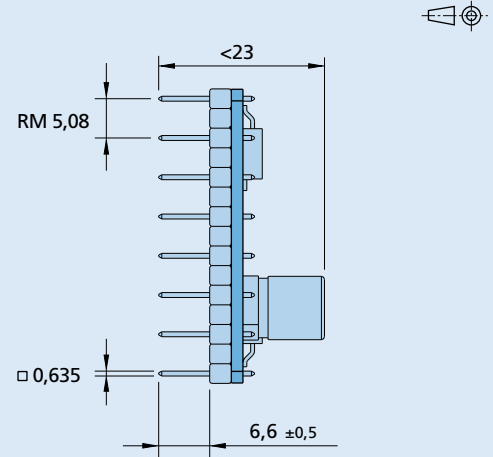
Funktionsumfang

Beschreibung	Kurzzeitbetrieb mit bis zu doppeltem Dauerstrom Getrennte Spannungsversorgung für Motor und Elektronik Integrierte Drehzahlregelung mittels PI-Regler Sensorlosbetrieb durch Auswertung der rückwirkenden Generatorspannung (EMK) Sollwertvorgabe der Drehzahl über PWM oder analogen Spannungswert Schalteingang zur Festlegung der Drehrichtung des Motors Digitalausgang, wahlweise programmierbar als Frequenz- oder Fehlerausgang
Zusatzfunktionen	Integrierte Strombegrenzung zum Schutz vor thermischer Überlastung Optional Betrieb als Spannungssteller oder im Fixdrehzahlmodus

Maßzeichnung



SC 2402 P



Optionen und Anschlussinformationen

Beispiel zur Produktkennzeichnung: **SC 2402 P 3530**

Option	Ausführung	Beschreibung	Anschlüsse			
			Nr.	Funktion	Nr.	Funktion
4763	BL	Absolutencoder 2-Pol Motoren	1	U_p	9	Mot C
4289	BL	Analoge Hallensoren 2-Pol Motoren	2	U_{mot}	10	Mot B
3980	BL	Absolutencoder 4-Pol Motoren	3	GND	11	Mot A
4764	BL	Analoge Hallensoren 4-Pol Motoren	4	U_{rsoll}	12	SGND
3530	BL	Digitale Hallensoren 2-Pol Motoren	5	DIR	13	V _{cc}
3531	DC	Inkrementalencoder	6	FG	14	Sens C
4475	BL	Digitale Hallensoren + Inkrementalencoder	7	IO 2	15	Sens B
4476	BL	Digitale Hallensoren + Brake/Enable	8	IO 1	16	Sens A
6339	BL	Digitale Hallensoren 4-Pol Motoren				
6340	BL	Digitale Hallensoren 14-Pol Motoren				

Hinweis:
Details zur Anschlussbelegung siehe Gerätehandbuch SC.

Kombinatorik

DC-Motoren

1741 ... CXR
2224 ... SR
2230 ... S
2232 ... SR
2233 ... S
2237 ... CXR
2342 ... CR
2642 ... CR
2642 ... CXR
2657 ... CR
2657 ... CXR
3242 ... CR
3257 ... CR
3272 ... CR

Bürstenlose DC-Motoren

0620 ... B
0824 ... B
1028 ... B
1218 ... B
1226 ... B
1628 ... B
2036 ... B
2214 ... BXT H
2214 ... BXT R
2232 ... BX4
2250 ... BX4
2250 ... BX4 S
2444 ... B
3056 ... B
3216 ... BXT H
3216 ... BXT R
3242 ... BX4

Leitungen / Zubehör

Unser umfangreiches Zubehöriteilangebot entnehmen Sie bitte dem Kapitel „Zubehör“.