

## Encoder

optischer Encoder, Digitalausgänge,  
2 Kanal, 120 Impulse

Kombinierbar mit  
Schrittmotoren

### Serie PE22-120

		PE22-120		
Impulse pro Umdrehung	$N$	120		
Frequenzbereich, bis <sup>1)</sup>	$f$	30		kHz
Ausgangssignal, rechteckig		2		Ausgänge
Betriebsspannung	$U_{DD}$	4,5 ... 5,5		V
Nennstromaufnahme, Mittelwert <sup>2)</sup>	$I_{DD}$	20		mA
Pulsbreite	$P$	180 ± 45		°e
Signal-Phasenverschiebung, Kanal A zu B	$\Phi$	90 ± 45		°e
Mess-Schritt	$S$	90 ± 45		°e
Signalperiode	$C$	360 ± 30		°e
Signal-Anstiegs-/Abfallzeit, max. ( $C_{LOAD} = \text{pF}$ )	$tr/tf$	0,5 / 0,1		µs
Trägheitsmoment der Impulsscheibe	$J$	0,24		gcm <sup>2</sup>
Betriebstemperaturbereich		-20 ... +85		°C

<sup>1)</sup> Drehzahl (min<sup>-1</sup>) =  $f$  (Hz) x 60/ $N$

<sup>2)</sup>  $U_{DD} = 5$  V: bei unbelasteten Ausgängen

#### Kombinierbar mit Motor

Maßzeichnung A	<L1 [mm]		
AM2224	38,0		
AM2224R3	40,9		

#### Besonderheiten

Diese inkrementalen Encoder, in Verbindung mit den Zweiphasen-Schrittmotoren, eignen sich für die Überwachung und Regelung von Drehzahl und Drehrichtung sowie für die Positionierung der Antriebswelle.

Der Encoder ist auf der rückseitigen Abtriebswelle des Schrittmotors aufgebaut und verlängert diesen um 11 mm.

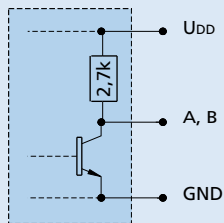
Die Versorgungsspannung für den Impulsgeber und den Schrittmotor sowie die Ausgangssignale werden über ein Flachbandkabel mit Stecker angeschlossen.

Die Daten der Schrittmotoren und der dazu passenden Getriebe sind aus den entsprechenden Datenblättern zu entnehmen.

Unser umfangreiches Zubehörteileangebot entnehmen Sie bitte dem Kapitel „Zubehör“.

### Schaltdiagramm / Ausgangssignale

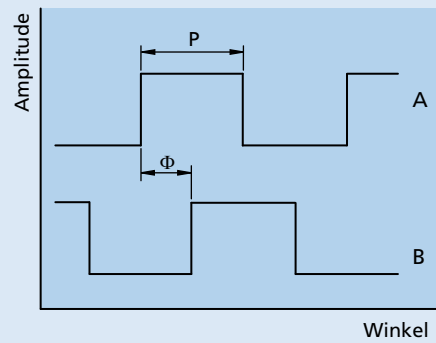
#### Schaltdiagramm



**Hinweis:**  
Bitte verwenden Sie Zwischen-  
speicher um die Signale zu  
erfassen

#### Ausgangssignale

bei Rechtslauf auf Abtrieb gesehen



### Anschlussinformation / Varianten

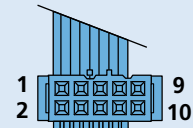
Beispiel zur Produktkennzeichnung: AM2224SB025016 PE22-120

Option	Ausführung	Beschreibung

#### Anschluss Encoder und Motor

##### Nr. Funktion

- 1 Motor-Phase A +
- 2 Motor-Phase A -
- 3 Motor-Phase B +
- 4 Motor-Phase B -
- 5 U<sub>DD ENC</sub>
- 6 GND
- 7 Kanal A
- 8 Kanal B
- 9 N.C.
- 10 N.C.



**Anschlussstecker**  
Serie 71600-010LF, PVC-Flachbandkabel

### Maßzeichnung A

