

Motion Controller

V2.5, 4-Quadranten PWM
mit RS232 oder CAN-Schnittstelle

MCLM 3002 F

Werte bei 22°C		MCLM 3002 F	
Versorgungsspannung Elektronik	U_B/U_{EL}	8 ... 30	V DC
Versorgungsspannung Motor ¹⁾	$-/U_B$	0 ... 30	V DC
PWM-Schaltfrequenz	f_{PWM}	78,12	kHz
Wirkungsgrad Elektronik	η	95	%
Max. Dauer-Ausgangsstrom	I_{cont}	2	A
Max. Spitzen-Ausgangsstrom ²⁾	I_{max}	3	A
Stromaufnahme der Elektronik (bei $U_B=24V$)	I_{el}	0,04	A
Betriebstemperaturbereich		-25 ... +85	°C
Gehäusematerial		Hotmelt	
Masse		13	g

¹⁾ Nur verfügbar bei Option 3085 (getrennte Spannungsversorgung)

²⁾ S2 Betrieb für max. 5s

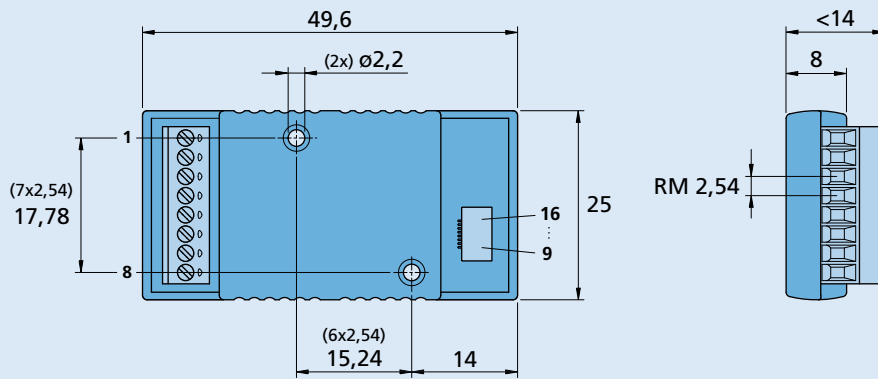
Schnittstellen	MCLM 3002 F RS	MCLM 3002 F CO
Schnittstelle	RS232	CAN (CiA)
Protokoll	FAULHABER - ASCII	CANopen

Basisfunktionen

- Betrieb von bürstenlosen linearen DC-Servomotoren
- Unterstützte Gebersysteme: Analoge Hallensoren
- Positionieraufösung bei Verwendung von analogen Hallensoren als Positionsgeber: 3000 Inkremente pro Umdrehung
- Max. 3 Digitaleingänge, max. 1 Digitalausgang, 1 Analogeingang. Je nach Beschaltung sind nicht alle I/O's verfügbar.
- Sollwertvorgabe über Feldbus, Quadratursignal, Pulse and Direction oder analoge Eingänge
- Optional Stand Alone Betrieb über Anwenderprogramme in der Schnittstellenversion RS232

Funktionsumfang

Betriebsarten (Version RS)	Positions-, Geschwindigkeits- und Drehmomentregelung mit Sollwertvorgabe über Schnittstelle oder analog. Positionsregelung mit Gearing Mode oder Schrittmotorbetrieb. Betrieb als Servoverstärker im Spannungssteller-Modus
Betriebsarten (Version CO)	Profile Position Mode (PP), Profile Velocity Mode (PV), Homing Mode. Cyclic Synchronous Position Mode (CSP) nach IEC 61800-7-201 bzw. IEC 61800-7-301.
Geschwindigkeitsbereich	2 mm/s ... 10 000 mm/s
Anwenderprogramme	Verfügbar in den Versionen mit RS232 Schnittstelle
Zusatzfunktionen	Überlastschutz für Elektronik und Motor, Selbstschutz vor Übertemperatur, Überspannungsschutz im Generatorbetrieb
Anzeigen	Trace als Logger
Motortypen	Bürstenlose lineare DC-Servomotoren mit analogen Hallensoren

Maßzeichnung

MCLM 3002 F
Steckerinformation
LIF-Anschlusssteckverbinder 8-polig

Optionen und Anschlussinformationen

 Beispiel zur Produktkennzeichnung: **MCLM 3002 F RS 3085**

Option	Ausführung	Beschreibung	Anschlüsse	
			Nr.	Funktion
3085	Versorgung	Getrennte Spannungsversorgung für Motor und Elektronik	1	TxD / CAN_H
			2	RxD / CAN_L
			3	AGND
			4	Fault
			5	AnIn
			6	U _B
			7	GND
			8	3. In
			9	Sensor A
			10	Sensor B
			11	Sensor C
			12	U _{CC}
			13	SGND
			14	Motor A
			15	Motor B
			16	Motor C

Hinweis:
Details zur Anschlussbelegung siehe Gerätehandbuch MC.

Kombinatorik

Lineare DC-Servomotoren	Leitungen / Zubehör
LM 0830 ... 01	Unser umfangreiches Zubehörtelangebot entnehmen Sie bitte dem Kapitel „Zubehör“.