

Motion Controller

V2.5, 4-Quadranten PWM
mit RS232 oder CAN-Schnittstelle

MCBL 3002 F

Werte bei 22°C		MCBL 3002 F	
Versorgungsspannung Elektronik	U_B/U_{EL}	8 ... 30	V DC
Versorgungsspannung Motor ¹⁾	$-U_B$	0 ... 30	V DC
PWM-Schaltfrequenz	f_{PWM}	78,12	kHz
Wirkungsgrad Elektronik	η	95	%
Max. Dauer-Ausgangsstrom	I_{cont}	2	A
Max. Spitzen-Ausgangsstrom ²⁾	I_{max}	3	A
Stromaufnahme der Elektronik (bei $U_B=24V$)	I_{el}	0,04	A
Betriebstemperaturbereich		-25 ... +85	°C
Gehäusematerial		Hotmelt	
Masse		13	g

¹⁾ Nur verfügbar bei Option 3085 (getrennte Spannungsversorgung)

²⁾ S2 Betrieb für max. 5s

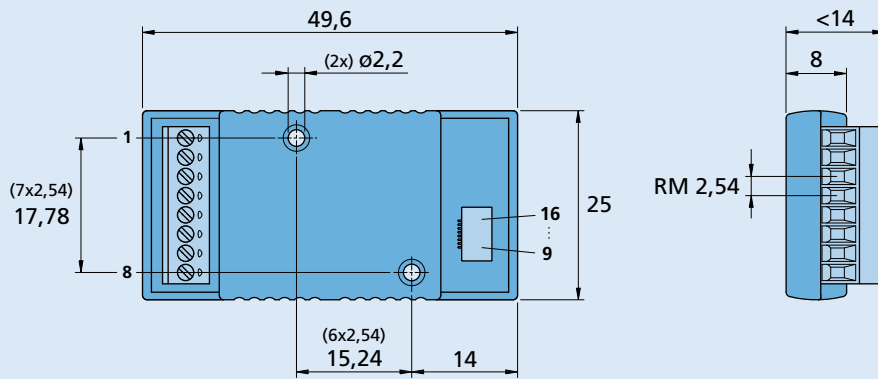
Schnittstellen	MCBL 3002 F RS	MCBL 3002 F CO
Schnittstelle	RS232	CAN (CiA)
Protokoll	FAULHABER - ASCII	CANopen

Basisfunktionen

- Unterstützte Gebersysteme: Analoge Hallsensoren
- Positionierauflösung bei Verwendung von analogen Hallsensoren als Positionsgeber: 3000 Inkremente pro Umdrehung
- Max. 3 Digitaleingänge, max. 1 Digitalausgang, 1 Analogeingang. Je nach Beschaltung sind nicht alle I/O's verfügbar.
- Sollwertvorgabe über Feldbus, Quadratursignal, Pulse and Direction oder analoge Eingänge
- Optional Stand Alone Betrieb über Anwenderprogramme in der Schnittstellenversion RS232

Funktionsumfang

Betriebsarten (Version RS)	Positions-, Geschwindigkeits- und Drehmomentregelung mit Sollwertvorgabe über Schnittstelle oder analog. Positionsregelung mit Gearing Mode oder Schrittmotorbetrieb. Betrieb als Servoverstärker im Spannungssteller-Modus
Betriebsarten (Version CO)	Profile Position Mode (PP), Profile Velocity Mode (PV), Homing Mode. Cyclic Synchronous Position Mode (CSP) nach IEC 61800-7-201 bzw. IEC 61800-7-301.
Drehzahlbereich für Bürstenlosmotoren mit Polpaarzahl 1	5 min ⁻¹ ... 30 000 min ⁻¹ (mit Sinuskommütierung)
Anwenderprogramme	Verfügbar in den Versionen mit RS232 Schnittstelle
Zusatzfunktionen	Überlastschutz für Elektronik und Motor, Selbstschutz vor Übertemperatur, Überspannungsschutz im Generatorbetrieb
Anzeigen	Trace als Logger
Motortypen	Bürstenlosmotoren mit analogen Hallsensoren und Polpaarzahl 1 oder 2

Maßzeichnung

MCBL 3002 F
Steckerinformation
LIF-Anschlusssteckverbinder 8-polig

Optionen und Anschlussinformationen

 Beispiel zur Produktkennzeichnung: **MCBL 3002 F RS 3085**

Option	Ausführung	Beschreibung	Anschlüsse	
			Nr.	Funktion
3085	Versorgung	Getrennte Spannungsversorgung für Motor und Elektronik	1	TxD / CAN_H
			2	RxD / CAN_L
			3	AGND
			4	Fault
			5	AnIn
			6	U _B
			7	GND
			8	3. In
			9	Sensor A
			10	Sensor B
			11	Sensor C
			12	U _{CC}
			13	SGND
			14	Motor A
			15	Motor B
			16	Motor C

Hinweis:
Details zur Anschlussbelegung siehe Gerätehandbuch MC.

Kombinatorik

Bürstenlose DC-Motoren	Leitungen / Zubehör
0620 ... B	Unser umfangreiches Zubehörtelangebot entnehmen Sie bitte dem Kapitel „Zubehör“.