

# Lineare DC-Servomotoren

## für sin/cos Ansteuerung

9,2 N

### LM 2070 ... 12

Werte bei 22°C		LM 2070 ... 12		
Dauerkraft	$F_{e \max.}$	9,2		N
Spitzenkraft	$F_{p \max.}$	27,6		N
Dauerstrom	$I_{e \max.}$	0,79		A
Spitzenstrom	$I_{p \max.}$	2,4		A
Generator-Spannungskonstante	$k_E$	9,5		V/m/s
Kraftkonstante	$k_F$	11,64		N/A
Anschlusswiderstand, Phase-Phase	$R$	10,83		$\Omega$
Anschlussinduktivität, Phase-Phase	$L$	1 125		$\mu\text{H}$
Wärmewiderstände	$R_{th1} / R_{th2}$	3,1 / 9,3		K/W
Thermische Zeitkonstante	$\tau_{w1} / \tau_{w2}$	30 / 1 200		s
Betriebstemperaturbereich		-20 ... +125		°C
Magnetischer Polabstand	$\tau_m$	24		mm
Läuferstab Lager		Polymer Hülse		
Gehäusematerial		Metall, antimagnetisch		
Bewegungsrichtung		reversibel, ansteuerungsbedingt		

	LM 2070-	040-12	080-12	120-12	160-12	220-12	
Hublänge	$S_{\max.}$	40	80	120	160	220	mm
Wiederholgenauigkeit	$\sigma_r$	100	100	100	100	120	$\mu\text{m}$
Genauigkeit	$\sigma_a$	500	600	700	800	900	$\mu\text{m}$
Beschleunigung	$a_{e \max.}$	83,7	61,3	51,1	43,8	35,4	$\text{m/s}^2$
Geschwindigkeit	$v_{e \max.}$	1,8	2,2	2,5	2,6	2,8	m/s
Läuferstablänge	$L1$	134	182	218	254	314	mm
Läuferstabmasse	$m_m$	110	150	180	210	260	g
Gesamtmasse	$m_t$	248	288	318	348	398	g

**Hinweis:** Diese Motoren sind für den Betrieb mit Spannung < 75 V DC ausgelegt.. Die angegebenen Werte gelten für freistehende Motoren. Andere Läuferstablängen auf Anfrage erhältlich.

#### Motorkennlinien

##### Trapezoides Bewegungsprofil ( $t_1 = t_2 = t_3$ )

Bewegungsdistanz: 40 mm  
 Reibungskoeffizient: 0,2  
 Neigungswinkel: 0°  
 Ruhezeit: 0,1 s

##### Last:

Die zulässige maximale Last für eine bestimmte Geschwindigkeit bei einer externen Kraft von 0 N.

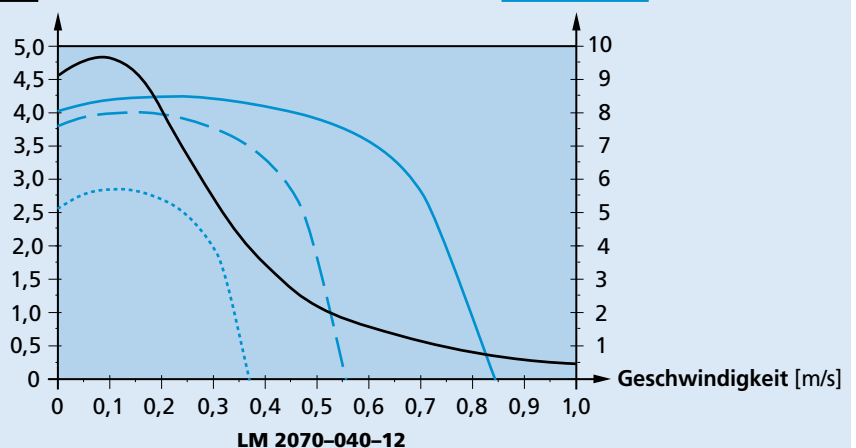
##### Externe Kraft:

Die zulässige maximale externe Kraft für eine gegebene Geschwindigkeit bei einer Last von:

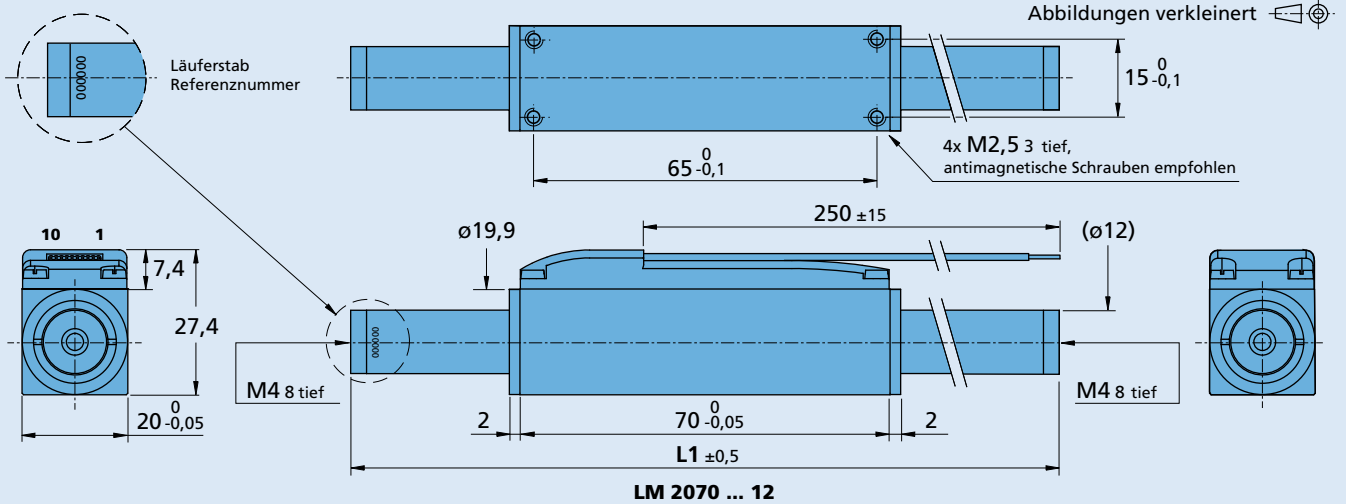
- 0,5 kg ———
- 1,0 kg - - - - -
- 2,0 kg .....

Last (inkl. Läuferstab) [kg]

Externe Kraft [N]

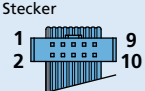


### Maßzeichnung



### Optionen, Kabel- und Anschlussinformationen

Beispiel zur Produktkennzeichnung: **LM2070-040-12**

Option	Ausführung	Beschreibung	Anschlüsse -12/-12C																						
-12C	Stecker 	PVC-Flachbandkabel, 10-adrig, AWG 28 mit Stecker A05a - TCO, Rastermaß 2 mm	<table border="1"> <thead> <tr> <th>Nr.</th> <th>Funktion</th> </tr> </thead> <tbody> <tr><td>1</td><td>Phase C</td></tr> <tr><td>2</td><td>Phase B</td></tr> <tr><td>3</td><td>Phase A</td></tr> <tr><td>4</td><td>GND</td></tr> <tr><td>5</td><td>U<sub>DD</sub> (+5V)</td></tr> <tr><td>6</td><td>Sin +</td></tr> <tr><td>7</td><td>Sin -</td></tr> <tr><td>8</td><td>Cos +</td></tr> <tr><td>9</td><td>Cos -</td></tr> <tr><td>10</td><td>N.C.</td></tr> </tbody> </table>	Nr.	Funktion	1	Phase C	2	Phase B	3	Phase A	4	GND	5	U <sub>DD</sub> (+5V)	6	Sin +	7	Sin -	8	Cos +	9	Cos -	10	N.C.
Nr.	Funktion																								
1	Phase C																								
2	Phase B																								
3	Phase A																								
4	GND																								
5	U <sub>DD</sub> (+5V)																								
6	Sin +																								
7	Sin -																								
8	Cos +																								
9	Cos -																								
10	N.C.																								
			<b>Standard Kabel</b> PVC-Flachbandkabel, 10-adrig, AWG 28, Rastermaß 1 mm																						

### Kombinatorik

Steuerungen	Leitungen / Zubehör		
	Unser umfangreiches Zubehöriteilangebot entnehmen Sie bitte dem Kapitel „Zubehör“.		