

Encoder

optischer Encoder, Digitalausgänge,
3 Kanal, 500 Impulse, Line Driver

Kombinierbar mit
Bürstenlose DC-Motoren

Serie HEDL 5540

		HEDL 5540 A	
Impulse pro Umdrehung	<i>N</i>	500	
Frequenzbereich, bis ¹⁾	<i>f</i>	100	kHz
Ausgangssignal, rechteckig		2+1 Indeximpuls und Komplementärsignal	Ausgänge
Betriebsspannung	<i>U_{DD}</i>	4,5 ... 5,5	V
Nennstromaufnahme, Mittelwert ²⁾	<i>I_{DD}</i>	57	mA
Pulsbreite	<i>P</i>	180 ± 35	°e
Index Pulsbreite	<i>P₀</i>	90 ± 35	°e
Signal-Phasenverschiebung, Kanal A zu B	<i>Φ</i>	90 ± 15	°e
Mess-Schritt	<i>S</i>	90 ± 35	°e
Signalperiode	<i>C</i>	360 ± 5,5	°e
Signal-Anstiegs-/Abfallzeit, max. (<i>C_{LOAD}</i> = pF)	<i>tr/tf</i>	0,25 / 0,25	µs
Trägheitsmoment der Impulsscheibe	<i>J</i>	0,6	gcm ²
Betriebstemperaturbereich		-40 ... +100	°C

¹⁾ Drehzahl (min⁻¹) = *f* (Hz) x 60/*N*

²⁾ *U_{DD}* = 5 V: bei unbelasteten Ausgängen

Kombinierbar mit Motor

Maßzeichnung A	<L1 [mm]		
2036 ... B - K312	56,8		
2057 ... B - K312	78,3		
2444 ... B - K312	64,9		
3056 ... B - K312	76,1		
3564 ... B - K312	84,1		
4490 ... B - K312	116,3		
4490 ... BS - K312	116,3		

Besonderheiten

Diese inkrementalen Encoder, in Verbindung mit den DC-Motoren, eignen sich für die Überwachung und Regelung von Drehzahl, Drehrichtung und für die Positionierung der Antriebswelle.

Mit einer Metallscheibenblende werden im Durchlichtverfahren zwei um 90° phasenverschobene Ausgangssignale erzeugt. Der Indexpuls ist mit Ausgang B synchronisiert. Jeder der drei Kanäle verfügt über invertierte Komplementärsignale.

Die Versorgungsspannung von 5 V und die digitalen Ausgangssignale werden über einen Stecker abgegriffen.

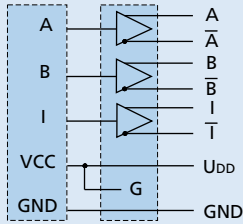
Der Line Driver sichert einen störungsfreien Betrieb bei extremen Einsatzbedingungen oder langen Zuleitungen. Für Dauerbetrieb bei hohen und niedrigen Drehzahlen und erhöhter Radiallast der Welle werden Motoren mit Kugellager empfohlen.

Die Daten der DC-Motoren und die dazu passenden Getriebe sind aus den entsprechenden Datenblättern zu entnehmen.

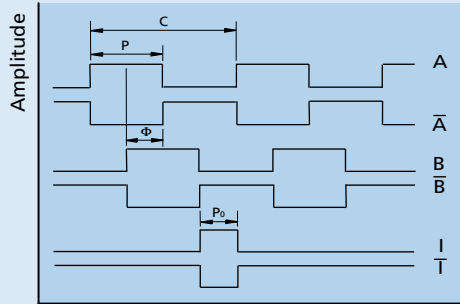
Unser umfangreiches Zubehörteileangebot entnehmen Sie bitte dem Kapitel „Zubehör“.

Schaltprogramm / Ausgangssignale

Schaltprogramm



Ausgangssignale bei Rechtslauf auf Abtrieb gesehen



Hinweis:
Empfohlene Line Driver Empfänger:
AM26LS32, SN75175, MC3486

Winkel

Anschlussinformation / Varianten

Beispiel zur Produktkennzeichnung: 2444S024B-K312 HEDL5540A

Option	Ausführung	Beschreibung

Anschluss Encoder

Nr.	Funktion
1	N.C.
2	U _{DD} (+5V)
3	GND
4	N.C.
5	Kanal \bar{A}
6	Kanal A
7	Kanal \bar{B}
8	Kanal B
9	Kanal \bar{I}
10	Kanal I



Kabel
PVC-Flachbandkabel, 10-AWG 28, 0,09 mm²
Passender Stecker
EN 60603-13 / DIN-41651, Rastermaß 2,54 mm

Maßzeichnung A

