

Motion Control Systems

67 mNm

V2.5, 4-Quadranten PWM mit RS232
oder CANopen-Schnittstelle

32 W

3242 ... BX4 Cx

Werte bei 22°C und Nennspannung	3242 G	024BX4 Cx	
Versorgungsspannung Elektronik	U_B/U_{EL}	12 ... 30	V DC
Versorgungsspannung Motor ¹⁾	$-/U_B$	0 ... 30	V DC
Nennspannung Motor	U_N	24	V
Leerlaufdrehzahl (bei U_N)	n_0	5 100	min ⁻¹
Spitzendrehmoment (S2 Betrieb für max. 5s)	M_{max}	134	mNm
Drehmomentkonstante	k_M	42,1	mNm/A
PWM-Schaltfrequenz	f_{PWM}	78	kHz
Wirkungsgrad Elektronik	η	95	%
Stromaufnahme der Elektronik (@ $U_B=24V$)	I_{el}	0,055	A
Drehzahlbereich (bis 30V)		1 ... 6 500	min ⁻¹
Wellenlagerung	Kugellager, vorgespannt		
Wellenbelastung, max. zulässig:			
– für Wellendurchmesser	5		mm
– radial bei 3 000 min ⁻¹ (5 mm vom Flansch)	50		N
– axial bei 3 000 min ⁻¹ (Druck- / Zugbelastung)	5		N
– axial im Stillstand (Druck- / Zugbelastung)	50		N
Wellenspiel:			
– radial	≤ 0,015		mm
– axial	= 0		mm
Betriebstemperaturbereich	-40 ... +100		°C
Gehäusematerial	Motor: Edelstahl; Anbau: Zink, schwarz beschichtet		
Masse	370		g

¹⁾ Nur verfügbar bei Option 2993 (getrennte Spannungsversorgung)

Nennwerte für Dauerbetrieb			
Nenn Drehmoment	M_N	67	mNm
Nennstrom (thermisch zulässig)	I_N	1,65	A
Nenn Drehzahl	n_N	3 300	min ⁻¹

Schnittstellen / Funktionsumfang	... CS	... CO
Konfiguration ab Motion Manager 5.0	RS232	CANopen
Feldbus	RS232	CANopen
Betriebsarten (CS)	Positions-, Geschwindigkeits- und Drehmomentregelung über Schnittstelle oder analoge Sollwertvorgabe. Betrieb als Servoverstärker im Spannungssteller-Modus.	
Betriebsarten (CO)	Profile Position Mode (PP), Profile Velocity Mode (PV), Homing Mode	
Drehzahlbereich	Siehe Motorkennfeld	
Anwenderprogramme (CS)	Befehlsfolgen aus Bewegungs- und Steuerungskommandos können als Anwenderprogramme direkt im Controller hinterlegt werden.	
Zusatzfunktionen	Ermöglicht den Stand-Alone-Betrieb ohne angeschlossene Kommunikationsschnittstelle. Überlastschutz für Elektronik und Motor, Selbstschutz vor Übertemperatur, Überspannungsschutz im Generatorbetrieb	

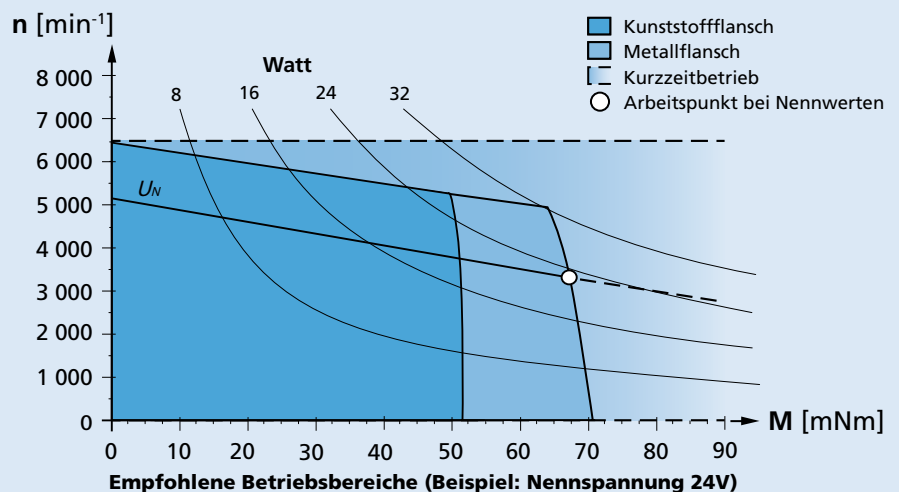
Hinweise:

Angegeben ist der Bereich der möglichen Arbeitspunkte der Antriebe bei einer Umgebungstemperatur von 22°C.

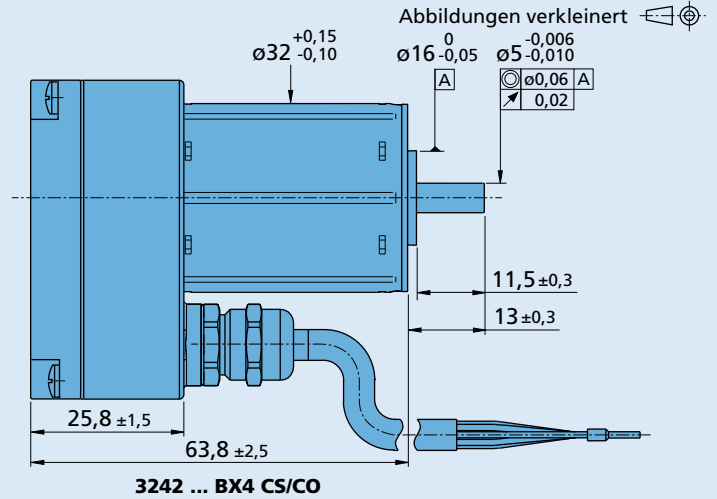
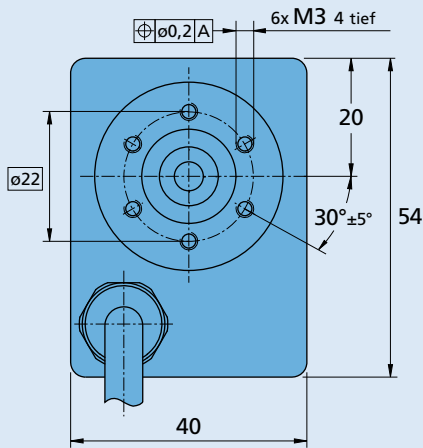
Das Diagramm beschreibt die empfohlenen Drehzahlbereiche in Abhängigkeit vom Wellendrehmoment.

Die Darstellung beinhaltet sowohl die Montage am Kunststoff- als auch am Metallflansch. (Montageart: IM B 5)

Die Nennspannungsgerade beschreibt die bei Nennspannung maximal erreichbaren Arbeitspunkte. Arbeitspunkte oberhalb dieser Gerade benötigen eine Versorgungsspannung $U_{mot} > U_N$.



Maßzeichnung



Optionen, Kabel- und Anschlussinformationen

Beispiel zur Produktkennzeichnung: **3242G024BX4CS-2993**

Option	Ausführung	Beschreibung	Anschlüsse	
2993	Versorgung	Getrennte Spannungsversorgung für Motor und Elektronik	Litze	Funktion
			blau	GND
			rosa	U_B
			braun	Analog Eingang
			weiß	Fehlerausgang
			grau	Analog GND
			gelb	RS232 RXD / CAN_L
			grün	RS232 TXD / CAN_H
			rot	3. Eingang
			Standard Kabel	
			PVC Mantel, 8 Litzen AWG 24, Anschlusskabel 1 Meter	
			Achtung:	
			Polarität beachten! Bei Falschanschluss wird die interne Sicherung ausgelöst. Diese darf nur werkseitig ersetzt werden!	
			Hinweis: Details zur Anschlussbelegung siehe Gerätehandbuch MCS	

Kombinatorik

Präzisionsgetriebe / Spindeln	Encoder	Steuerungen	Leitungen / Zubehör
32GPT 32/3 32/3R 38/1 38/1 S 38/2 38/2 S 42GPT 32L ... TL 32L ... ML 32L ... SB 32L ... PB		Integriert	Unser umfangreiches Zubehörteileangebot entnehmen Sie bitte dem Kapitel „Zubehör“.