

# Bürstenlose DC-Servomotoren

mit integriertem Speed Controller  
4-Pol-Technologie

17,5 mNm  
10,5 W

## 2232 ... BX4 SC

Werte bei 22°C und Nennspannung	2232 S	012 BX4 SC	024 BX4 SC	
Versorgungsspannung Elektronik	$U_P$	5 ... 28	5 ... 28	V DC
Versorgungsspannung Motor	$U_{mot}$	6 ... 28	6 ... 28	V DC
Nennspannung Motor	$U_N$	12	24	V
Leerlaufdrehzahl (bei $U_N$ )	$n_0$	7 000	7 100	min <sup>-1</sup>
Spitzendrehmoment (S2 Betrieb für max. 1s/2s)	$M_{max}$	34	35	mNm
Drehmomentkonstante	$K_M$	16,5	31,4	mNm/A
PWM-Schaltfrequenz	$f_{PWM}$	96	96	kHz
Wirkungsgrad Elektronik	$\eta$	95	95	%
Stromaufnahme der Elektronik (bei $U_N$ )	$I_{el}$	0,02	0,02	A
Drehzahlbereich (bis 24V / 28V)		400 ... 14 000	400 ... 8 500	min <sup>-1</sup>
Wellenlagerung		Kugellager, vorgespannt		
Wellenbelastung, max. zulässig:				
– für Wellendurchmesser	3			mm
– radial bei 3 000 min <sup>-1</sup> (3 mm vom Flansch)	20			N
– axial bei 3 000 min <sup>-1</sup> (Druck- / Zugbelastung)	2			N
– axial im Stillstand (Druck- / Zugbelastung)	20			N
Wellenspiel:				
– radial	≤ 0,015			mm
– axial	= 0			mm
Betriebstemperaturbereich		-40 ... +85		°C
Gehäusematerial		Edelstahl		
Masse		77		g

Nennwerte für Dauerbetrieb				
Nenn Drehmoment	$M_N$	17	17,5	mNm
Nennstrom (thermisch zulässig)	$I_N$	1	0,57	A
Nenn Drehzahl	$n_N$	4 100	4 700	min <sup>-1</sup>

Schnittstellen / Funktionsumfang		... SC
Konfiguration ab Motion Manager 5.0		Über USB-Programmieradapter
Betriebsarten		Integrierte Drehzahlregelung mittels PI-Regler und externer Sollwertvorgabe. Die Kommutierung erfolgt über digitale (optional über analoge) Hallensoren. Optional Betrieb als Spannungssteller oder im Fixdrehzahlmodus.
Drehzahlbereich		Digital Hall = ab 400 min <sup>-1</sup> , analog Hall = ab 50 min <sup>-1</sup>
Zusatzfunktionen		Integrierte Strombegrenzung zum Schutz vor thermischer Überlastung. Kurzzeitbetrieb (S2) mit bis zu doppeltem Dauerstrom. Getrennte Spannungsversorgung für Motor und Elektronik. Umschaltung der Drehrichtung über separaten Schalteingang. Auslesen des Drehzahlsignals über Frequenzgangang.

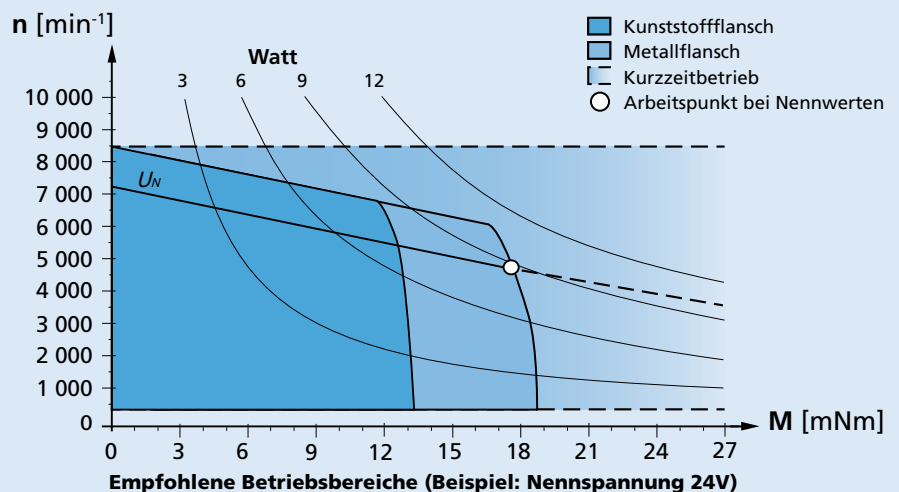
### Hinweise:

Angegeben ist der Bereich der möglichen Arbeitspunkte der Antriebe bei einer Umgebungstemperatur von 22°C.

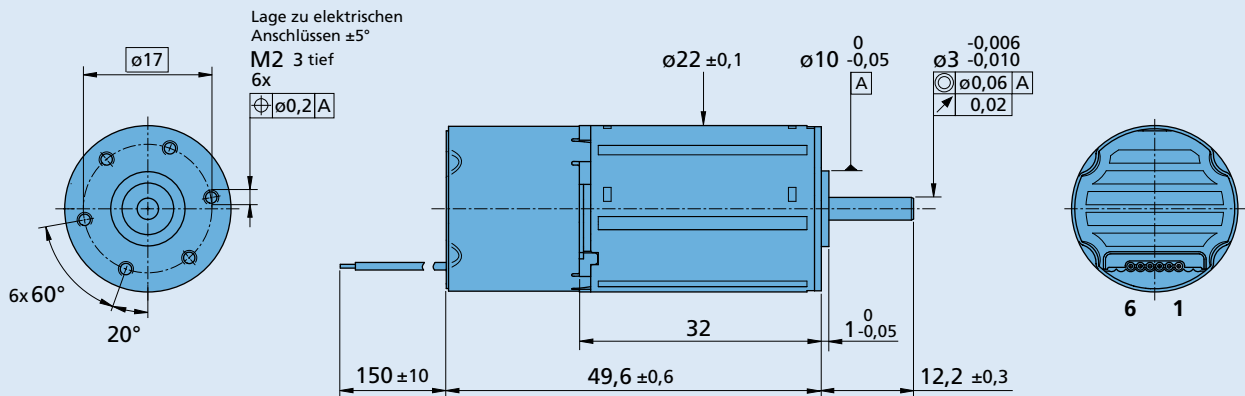
Das Diagramm beschreibt die empfohlenen Drehzahlbereiche in Abhängigkeit vom Wellendrehmoment.

Die Darstellung beinhaltet sowohl die Montage am Kunststoff- als auch am Metallflansch. (Montageart: IM B 5)

Die Nennspannungsgerade beschreibt die bei Nennspannung maximal erreichbaren Arbeitspunkte. Arbeitspunkte oberhalb dieser Gerade benötigen eine Versorgungsspannung  $U_{mot} > U_N$ .




### Maßzeichnung



2232 S ... BX4 SC

### Optionen, Kabel- und Anschlussinformationen

Beispiel zur Produktkennzeichnung: **2232S024BX4SC-3692**

Option	Ausführung	Beschreibung	Anschlüsse			
			Nr.	Funktion	Ein-/Ausgänge	Beschreibung
3809	Stecker 	AWG 26 / PVC-Flachbandkabel mit Steckverbinder MOLEX Microfit 3.0, 43025-0600, empfohlener Gegenstecker 43020-0600	1	<i>U<sub>P</sub></i>	Versorgung Elektronik	5 ... 28 V DC
			2	<i>U<sub>mot</sub></i>	Versorgung Motor	6 ... 28 V DC
			3	GND	Masse	
3692	Sensoren	Analoge Hallensensoren	4	<i>U<sub>soll</sub></i>	Eingangsspannung Eingangswiderstand Drehzahlsollwert	<i>U<sub>in</sub></i> = 0 ... 10 V   > 10 V ... <i>U<sub>P</sub></i> » Drehzahlsollwert nicht definiert <i>R<sub>in</sub></i> ≥ 8,9kΩ pro 1 V, 1 000 min <sup>-1</sup> <i>U<sub>in</sub></i> < 0,15 V » Motor stoppt <i>U<sub>in</sub></i> > 0,3 V » Motor läuft
			5	DIR	Drehrichtungseingang Eingangswiderstand	an Masse oder <i>U</i> < 0,5 V » linksdrehend <i>U</i> > 3 V » rechtsdrehend <i>R<sub>in</sub></i> ≥ 10 kΩ
			6	FG	Frequenzausgang	max. <i>U<sub>P</sub></i> ; <i>I<sub>max</sub></i> = 15 mA; open collector mit 22 kΩ pull-up Widerstand 6 Impulse pro Umdrehung
			<b>Standard Kabel</b> PVC Flachbandkabel, 6 x AWG 26, 1,27 mm			
			<b>Hinweis:</b> Details zur Anschlussbelegung siehe Gerätehandbuch SCS.			

### Kombinatorik

Präzisionsgetriebe / Spindeln	Encoder	Steuerungen	Leitungen / Zubehör
22F 22/7 26A BS22-1.5		Integriert	Unser umfangreiches Zubehörteileangebot entnehmen Sie bitte dem Kapitel "Zubehör".