

Planetengetriebe

0,7 Nm

Kombinierbar mit
DC-Kleinstmotoren
Bürstenlose DC-Motoren
Schrittmotoren

Serie 22/7

	22/7
Gehäusewerkstoff	Metall
Zahnradwerkstoff	Stahl
Max. empfohlene Eingangsdrehzahl für:	
– Dauerbetrieb	4 000 min ⁻¹
Getriebeispiel, unbelastet	≤ 1 °
Abtriebswellenlager	Kugellager, vorgespannt
Max. zulässige Wellenbelastung:	
– radial (10 mm vom Flansch)	≤ 170 N
– axial	≤ 150 N
Maximale Aufpresskraft	≤ 150 N
Wellenspiel:	
– radial (10 mm vom Flansch)	≤ 0,03 mm
– axial	≤ 0,1 mm
Betriebstemperaturbereich	- 30 ... + 100 °C

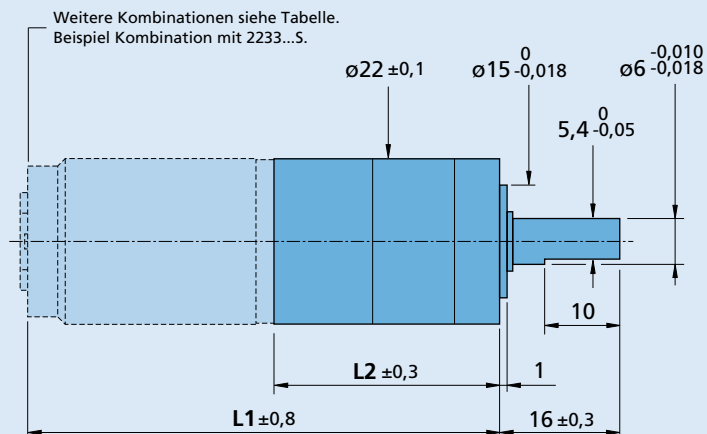
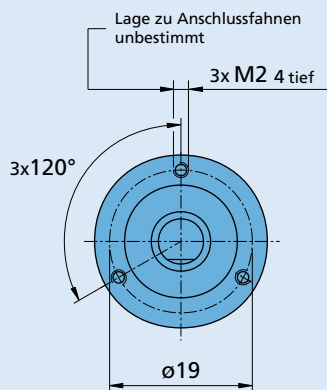
Technische Daten

	1	2	3	4	5
Anzahl Getriebebestufen					
Dauerdrehmoment	mNm 200	300	700	700	700
Kurzzeitdrehmoment	mNm 400	600	1 000	1 000	1 000
Masse ohne Motor, ca.	g 68	63	76	88	102
Wirkungsgrad, max.	% 88	80	70	60	55
Drehsinn der Welle, Antrieb zu Abtrieb	=	=	=	=	=
Untersetzung ¹⁾ (gerundet)	3,71:1	9,7:1 14:1	43:1 66:1	94:1 112:1 134:1 159:1 190:1 246:1	415:1 592:1 989:1 1 526:1
L2 [mm] = Getriebelänge ²⁾	27,9	34,1	40,3	46,4	52,6
L1 [mm] = Länge mit Motor					
2224U...SR	48,2	54,4	60,6	66,7	72,9
2230U...S	54,0	60,2	66,4	72,5	78,7
2232U...SR	56,2	62,4	68,6	74,7	80,9
2233U...S	56,6	62,8	69,0	75,1	81,3
2237S...CXR	64,9	71,1	77,3	83,4	89,6
2342S...CR	69,9	76,1	82,3	88,4	94,6
2232S...BX4	61,7	67,9	74,1	80,2	86,4
2250S...BX4(S)	79,7	85,9	92,1	98,2	104,4
2444S...B	71,9	78,1	84,3	90,4	96,6
AM2224...10	51,7	57,9	64,1	70,2	76,4

¹⁾ Die angegebenen Untersetzungsverhältnisse sind gerundet, exakte Werte sind auf Anfrage oder unter www.faulhaber.com erhältlich.

²⁾ L2 - 3,9 mm, in Kombination mit 2224U...SR, 2230U...S, 2232U...SR, 2233U...S und AM2224.

Hinweis: Untersetzung 3,71:1 mit Motoren 2224U...SR, 2230U...S, 2232U...SR, 2233U...S und AM2224 sind mit Typ 22/7 3,71:1 - K288 zu bestellen.



22/7