

Planetengetriebe

0,3 Nm

Kombinierbar mit
DC-Kleinstmotoren
Bürstenlose DC-Motoren
Schrittmotoren

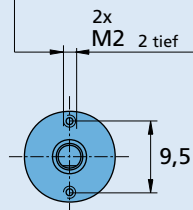
Serie 12/4

	12/4	12/4K
Gehäusewerkstoff	Metall	Metall
Zahnradwerkstoff	Metall	Metall
Max. empfohlene Eingangsdrehzahl für:		
– Dauerbetrieb	5 000 min ⁻¹	5 000 min ⁻¹
Getriebeispiel, unbelastet	≤ 3 °	≤ 3 °
Abtriebswellenlager	Sinterlager	Kugellager, vorgespannt
Max. zulässige Wellenbelastung:		
– radial (6 mm vom Flansch)	≤ 4 N	≤ 20 N
– axial	≤ 3 N	≤ 5 N
Maximale Aufpresskraft	≤ 15 N	≤ 5 N
Wellenspiel:		
– radial (6 mm vom Flansch)	≤ 0,05 mm	≤ 0,04 mm
– axial	≤ 0,1 mm	= 0 mm
Betriebstemperaturbereich	- 30 ... + 100 °C	- 30 ... + 100 °C

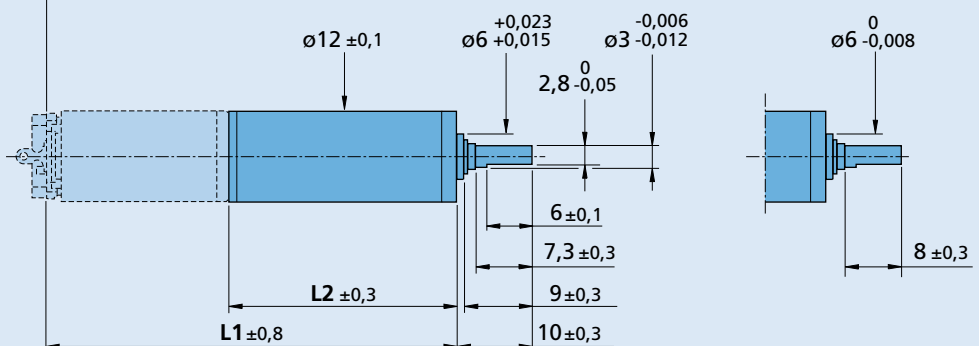
Technische Daten

	1	2	3	4	5
Anzahl Getriebestufen					
Dauerdrehmoment	mNm 300	300	300	300	300
Kurzzeitdrehmoment	mNm 450	450	450	450	450
Masse ohne Motor, ca.	g 12	15	18	21	24
Wirkungsgrad, max.	% 90	80	70	60	55
Drehsinn der Welle, Antrieb zu Abtrieb	=	=	=	=	=
Untersetzung (absolut)	4:1	16:1	64:1	256:1	1 024:1
L2 [mm] = Getriebelänge	15,1	19,7	24,3	28,9	33,5
L1 [mm] = Länge mit Motor					
1016A...SR	31,0	35,6	40,2	44,8	49,4
1024A...SR	39,0	43,6	48,2	52,8	57,4
1224A...SR	39,3	43,9	48,5	53,1	57,7
1028A...B	43,2	47,8	52,4	57,0	61,6
1218A...B	33,1	37,7	42,3	46,9	51,5
1226A...B	41,1	45,7	50,3	54,9	59,5
DM1220...59	32,5	37,1	41,7	46,3	50,9

Lage zu Anschlussflanschen
unbestimmt



Weitere Kombinationen siehe Tabelle.
Beispiel Kombination mit 1224...SR.



12/4

12/4 K