

# Stirnradgetriebe

## 0,03 Nm

Kombinierbar mit  
DC-Kleinstmotoren  
Bürstenlose DC-Motoren  
Schrittmotoren

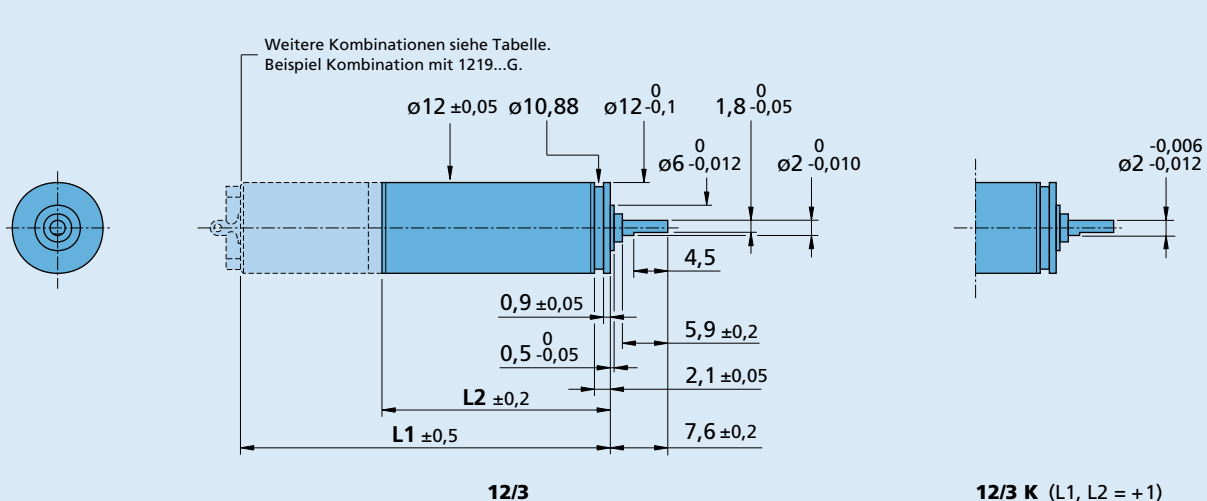
### Serie 12/3

|                                       | 12/3                    | 12/3K                   |
|---------------------------------------|-------------------------|-------------------------|
| Gehäusewerkstoff                      | Metall                  | Metall                  |
| Zahnäderwerkstoff                     | Metall                  | Metall                  |
| Max. empfohlene Eingangsdrehzahl für: |                         |                         |
| – Dauerbetrieb                        | 5 000 min <sup>-1</sup> | 5 000 min <sup>-1</sup> |
| Getriebeispiel, unbelastet            | ≤ 3 °                   | ≤ 3 °                   |
| Abtriebswellenlager                   | Sinterlager             | Kugellager              |
| Max. zulässige Wellenbelastung:       |                         |                         |
| – radial (4,5 mm vom Flansch)         | ≤ 3 N                   | ≤ 5 N                   |
| – axial                               | ≤ 2 N                   | ≤ 10 N                  |
| Maximale Aufpresskraft                | ≤ 10 N                  | ≤ 10 N                  |
| Wellenspiel:                          |                         |                         |
| – radial (4,5 mm vom Flansch)         | ≤ 0,06 mm               | ≤ 0,08 mm               |
| – axial                               | ≤ 0,1 mm                | ≤ 0,05 mm               |
| Betriebstemperaturbereich             | - 30 ... + 100 °C       | - 30 ... + 100 °C       |

#### Technische Daten

|  | 3       | 4      | 5      | 6       | 7     | 8     | 9       | 10      | 11      |
|--|---------|--------|--------|---------|-------|-------|---------|---------|---------|
| Anzahl Getriebestufen                    | 3       | 4      | 5      | 6       | 7     | 8     | 9       | 10      | 11      |
| Dauerdrehmoment                          | 6 mNm   | 8      | 10     | 20      | 30    | 30    | 30      | 30      | 30      |
| Kurzzeitdrehmoment                       | 100 mNm | 100    | 100    | 100     | 100   | 100   | 100     | 100     | 100     |
| Masse ohne Motor, ca.                    | 9 g     | 10     | 11     | 12      | 13    | 14    | 15      | 16      | 17      |
| Wirkungsgrad, max.                       | 90 %    | 86     | 81     | 77      | 74    | 70    | 66      | 63      | 60      |
| Drehsinn der Welle, Antrieb zu Abtrieb   | ≠       | =      | ≠      | =       | ≠     | =     | ≠       | =       | ≠       |
| Untersetzung <sup>1)</sup><br>(gerundet) | 9,17:1  | 20,6:1 | 46,4:1 | 104,4:1 | 235:1 | 529:1 | 1 190:1 | 2 677:1 | 6 023:1 |
| <b>L2 [mm] = Getriebelänge</b>           | 15,4    | 17,5   | 19,6   | 21,7    | 23,8  | 25,9  | 28,0    | 30,1    | 32,2    |
| <b>L1 [mm] = Länge mit Motor</b>         |         |        |        |         |       |       |         |         |         |
| 1016E...SR                               | 31,3    | 33,4   | 35,5   | 37,6    | 39,7  | 41,8  | 43,9    | 46,0    | 48,1    |
| 1024E...SR                               | 39,3    | 41,4   | 43,5   | 45,6    | 47,7  | 49,8  | 51,9    | 54,0    | 56,1    |
| 1219E...G                                | 34,1    | 36,2   | 38,3   | 40,4    | 42,5  | 44,6  | 46,7    | 48,8    | 50,9    |
| 1224E...SR                               | 39,6    | 41,7   | 43,8   | 45,9    | 48,0  | 50,1  | 52,2    | 54,3    | 56,4    |
| 1028E...B                                | 43,5    | 45,6   | 47,7   | 49,8    | 51,9  | 54,0  | 56,1    | 58,2    | 60,3    |
| 1218E...B                                | 33,4    | 35,5   | 37,6   | 39,7    | 41,8  | 43,9  | 46,0    | 48,1    | 50,2    |
| 1226E...B                                | 41,4    | 43,5   | 45,6   | 47,7    | 49,8  | 51,9  | 54,0    | 56,1    | 58,2    |
| AM1020...10                              | 31,3    | 33,4   | 35,5   | 37,6    | 39,7  | 41,8  | 43,9    | 46,0    | 48,1    |
| DM1220...57                              | 32,8    | 34,9   | 37,0   | 39,1    | 41,2  | 43,3  | 45,4    | 47,5    | 49,6    |

<sup>1)</sup> Die angegebenen Untersetzungsverhältnisse sind gerundet, exakte Werte sind auf Anfrage oder unter [www.faulhaber.com](http://www.faulhaber.com) erhältlich.



# Stirnradgetriebe

## 0,03 Nm

Kombinierbar mit  
DC-Kleinstmotoren  
Bürstenlose DC-Motoren  
Schrittmotoren

### Serie 12/3

|                                       | 12/3                    | 12/3K                   |
|---------------------------------------|-------------------------|-------------------------|
| Gehäusewerkstoff                      | Metall                  | Metall                  |
| Zahnäderwerkstoff                     | Metall                  | Metall                  |
| Max. empfohlene Eingangsdrehzahl für: |                         |                         |
| – Dauerbetrieb                        | 5 000 min <sup>-1</sup> | 5 000 min <sup>-1</sup> |
| Getriebeispiel, unbelastet            | ≤ 3 °                   | ≤ 3 °                   |
| Abtriebswellenlager                   | Sinterlager             | Kugellager              |
| Max. zulässige Wellenbelastung:       |                         |                         |
| – radial (4,5 mm vom Flansch)         | ≤ 3 N                   | ≤ 5 N                   |
| – axial                               | ≤ 2 N                   | ≤ 10 N                  |
| Maximale Aufpresskraft                | ≤ 10 N                  | ≤ 10 N                  |
| Wellenspiel:                          |                         |                         |
| – radial (4,5 mm vom Flansch)         | ≤ 0,06 mm               | ≤ 0,08 mm               |
| – axial                               | ≤ 0,1 mm                | ≤ 0,05 mm               |
| Betriebstemperaturbereich             | - 30 ... + 100 °C       | - 30 ... + 100 °C       |

#### Technische Daten

|  | 12       | 13       | 14       | 15        |
|--|----------|----------|----------|-----------|
| Anzahl Getriebestufen                    |          |          |          |           |
| Dauerdrehmoment                          | mNm      | 30       | 30       | 30        |
| Kurzzeitdrehmoment                       | mNm      | 100      | 100      | 100       |
| Masse ohne Motor, ca.                    | g        | 18       | 19       | 22        |
| Wirkungsgrad, max.                       | %        | 57       | 54       | 49        |
| Drehsinn der Welle, Antrieb zu Abtrieb   | =        | ≠        | =        | ≠         |
| Untersetzung <sup>1)</sup><br>(gerundet) | 13 552:1 | 30 492:1 | 68 608:1 | 154 368:1 |
| <b>L2 [mm] = Getriebelänge</b>           | 34,3     | 36,4     | 38,5     | 40,6      |
| <b>L1 [mm] = Länge mit Motor</b>         |          |          |          |           |
| 1016E...SR                               | 50,2     | 52,3     | 54,4     | 56,5      |
| 1024E...SR                               | 58,2     | 60,3     | 62,4     | 64,5      |
| 1219E...G                                | 53,0     | 55,1     | 57,2     | 59,3      |
| 1224E...SR                               | 58,5     | 60,6     | 62,7     | 64,8      |
| 1028E...B                                | 62,4     | 64,5     | 66,6     | 68,7      |
| 1218E...B                                | 52,3     | 54,4     | 56,5     | 58,6      |
| 1226E...B                                | 60,3     | 62,4     | 64,5     | 66,6      |
| AM1020...10                              | 50,2     | 52,3     | 54,4     | 56,5      |
| DM1220...57                              | 51,7     | 53,8     | 55,9     | 58,0      |

<sup>1)</sup> Die angegebenen Untersetzungsverhältnisse sind gerundet, exakte Werte sind auf Anfrage oder unter [www.faulhaber.com](http://www.faulhaber.com) erhältlich.

