

NEU

Linearaktuatoren

40 N

Getriebe mit integrierter Gewindespindel, höhere Last

Kombinierbar mit
DC-Kleinstmotoren
Bürstenlose DC-Motoren
Schrittmotoren

Serie 08L ... HL

Werte bei 22°C

Anzahl Getriebestufen		3	4	5
Untersetzung (absolut)		64:1	256:1	1 024:1
Dauerabtriebsgeschwindigkeit max. ¹⁾	mm/s	1,6	0,4	0,1
Spitzenabtriebsgeschwindigkeit, max. ¹⁾	mm/s	2,1	0,5	0,1
Dauereingangsdrehzahl, max.	min ⁻¹	12 000	12 000	12 000
Spitzeneingangsdrehzahl, max.	min ⁻¹	16 000	16 000	16 000
Kontinuierliche Axialkraft, Mittelwert	N	27	35	40
Spitzenaxialkraft, dynamisch, max.	N	35	40	50
Spitzenaxialkraft, statisch, max.	N	80	80	80
Abtriebsleistung, max.	W	0,073	0,021	0,006
Wirkungsgrad Getriebe/Kupplung, max.	%	70	60	55
Wirkungsgrad der Spindel, max.	%	35	35	35
Massenträgheit einschl. Spindel, max. ²⁾	gmm ²	0,13	0,129	0,129
Genauigkeit, Spindel-Standardlänge, max.	µm	100	100	100
Radiale Last, max. (50 mm vom Flansch)	N	5	5	5
Getriebespiel, lastfrei, typisch	°	3	3	3
Radialspiel (Spindel, 3,5 mm vom Flansch)	mm	≤ 0,06	≤ 0,06	≤ 0,06
Axialspiel:				
– Spindel	mm	0	0	0
– Mutter	µm	80	80	80
Spindellänge vom Flansch:				
– Standard	mm	50	50	50
– max.	mm	65	65	65
Länge ohne Motor L2	mm	15,7	18,4	21,1
Masse ²⁾	g	6,8	7,6	8,5
Spindeltyp ³⁾		3x0,5 (mm) proprietäres Gewindeprofil		
Spindelmaterial		Edelstahl		
Muttermaterial		Zylindrisch, Plastik		
Gehäusewerkstoff		Edelstahl		
Zahnradwerkstoff		Stahl		
Abtriebswellenlager		Kugellager, vorgespannt		
Betriebstemperaturbereich	°C	-30 ... +80		

¹⁾ Je nach gewähltem Untersetzungverhältnis, unterstützte Spindel

²⁾ Standardlänge und Standardmutter

³⁾ Rechtsgewinde, Drehrichtung der Schraube entspricht derjenigen der Motorwelle.

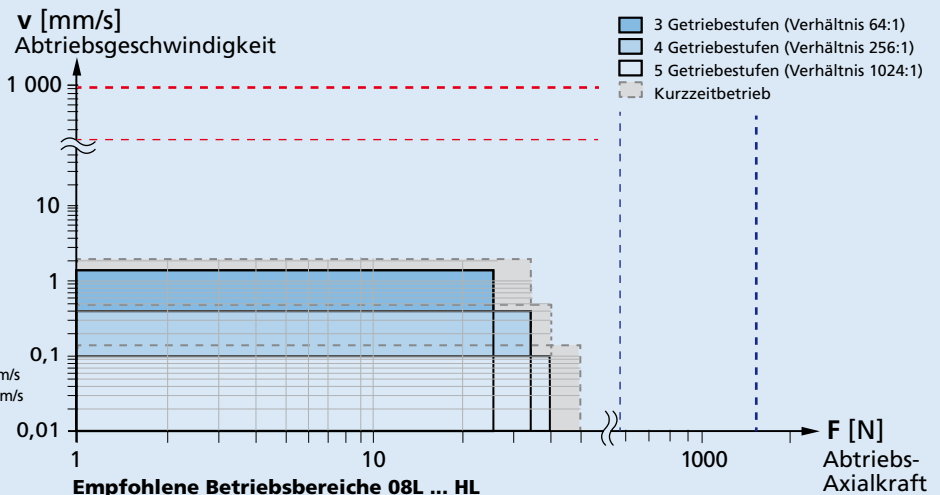
Hinweise:

Angegeben ist der Bereich der möglichen Arbeitspunkte der Antriebe bei einer Umgebungstemperatur von 22°C.

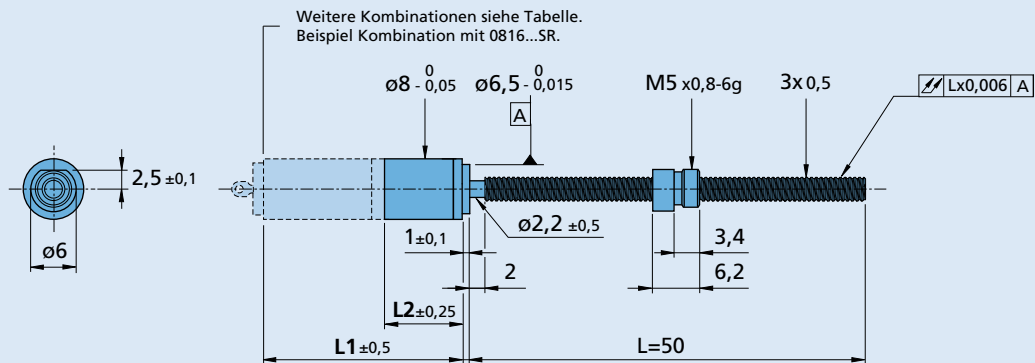
Das Diagramm zeigt die empfohlene Abtriebsgeschwindigkeit im Verhältnis zur verfügbaren Abtriebsaxialkraft.

Für die Standardspindel, sowohl mit als auch ohne Lagerung, zeigt das Diagramm auch die kritischen Geschwindigkeiten und die Knickkräfte.

- - - Kritische Geschwindigkeit ³⁾ (fest-frei), 179 mm/s
- - - Kritische Geschwindigkeit ³⁾ (fest-lose), 950 mm/s
- - - Knickkraft ³⁾ (fest-frei), 195 N
- - - Knickkraft ³⁾ (fest-lose), 1563 N



Maßzeichnung



08L HL Das Standardprodukt umfasst eine zylindrische Kunststoffmutter und eine ungeschmierte Spindel.

Optionen

Beispiel zur Produktkennzeichnung: **08L 64:1 KL1 HL 3x0.5 50 KWL1**

Option	Ausführung	Beschreibung
KL1	Umgebungsbedingungen	Niedriger Temperaturbereich von -55°C ... +100°C
KL2	Umgebungsbedingungen	Für Vakuum von 10 ⁻⁵ Pa @ 22°C
KL3	Umgebungsbedingungen	Temperaturbereich von -55°C ... +150°C und Vakuum bis zu 10 ⁻⁹ Pa @ 60°C
KF2	Getriebeflansch	Vorderer Flansch mit Gewinde M8 x 0,5
15	Spindel	Standardlänge (Längen von 15 mm bis 65 mm sind in 1-mm-Schritten erhältlich)
25	Spindel	Standardlänge (Längen von 15 mm bis 65 mm sind in 1-mm-Schritten erhältlich)
50	Spindel	Standardlänge (Längen von 15 mm bis 65 mm sind in 1-mm-Schritten erhältlich)
KWS1	Spindel	Lagerbund (Ø 2mm, L=2.5mm)
KWL0	Umgebungsbedingungen	Nicht geschmiert
KWL1	Umgebungsbedingungen	Niedriger Temperaturbereich von -55°C ... +100°C
KWL2	Umgebungsbedingungen	Für Vakuum von 10 ⁻⁵ Pa @ 22°C
KWL3	Umgebungsbedingungen	Temperaturbereich von -55°C ... +150°C und Vakuum bis zu 10 ⁻⁹ Pa @ 60°C
KWN1	Mutter	Zylindrische Mutter aus Bronze
KWN3	Mutter	Flanschmutter aus Bronze
KWN4	Mutter	Flanschmutter aus Kunststoff, Schraube ohne Gleitmittel
KWN9	Mutter	Keine Mutter

Hinweis: Je nach Option können angegebene Werte von Standardwerten abweichen. Für weitere Informationen, kontaktieren Sie bitte Ihren Vertriebsmitarbeiter.

Kombinatorik

Anzahl Getriebestufen		3	4	5
L2 [mm] = Getriebelänge		15,7	18,4	21,1
L1 [mm] = Länge mit Motor	0816P...SR	31,6	34,3	37,0
	0824P...B	39,8	42,5	45,2
	AM0820...08	29,5	32,2	34,9