

调速驱动器

PWM 输出，两象限控制
驱动参数通过计算机配置

SC 1801 S

在22° C值		SC 1801 S	
驱动器供电电压	U_p	4 ... 18	V DC
电机供电电压	U_{mot}	1,8 ... 18	V DC
PWM 开关频率 ¹⁾	f_{PWM}	96	kHz
驱动器电路效率	η	95	%
最大连续输出电流	I_{cont}	1	A
最大峰值输出电流 ²⁾	I_{max}	2	A
驱动电路待机电流 (电压 $U_p=12V$)	I_{el}	0,018	A
工作温度范围		-25 ... +60	° C
外壳材质		Hotmelt	
重量		12	g

¹⁾ 无刷电机无传感器驱动时, $f_{PWM} = 24$ kHz

²⁾ S2运行最多2秒

接口

通过用于调速驱动器的USB编程适配器配置设定值规范, 操作模式和控制器参数。

基本功能

可实现以下设备的调速驱动运行:

- 直流微电机, 带或不带增量编码器
- 带数字或模拟霍尔传感器的直流无刷伺服电机
- 不带霍尔传感器 (无传感器) 的直流无刷伺服电机

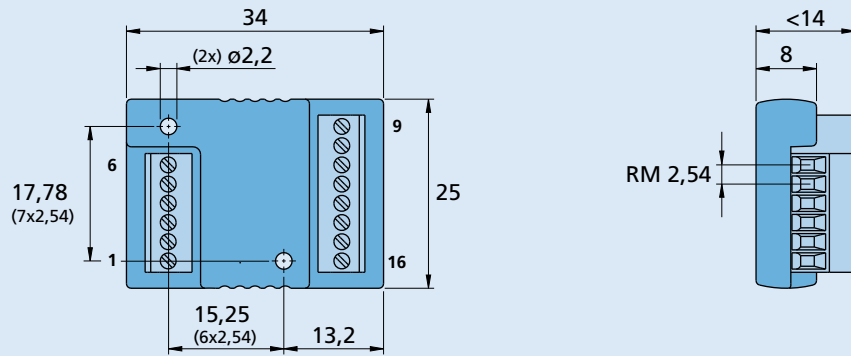
- 带数字霍尔传感器和增量式编码器的直流无刷伺服电机

- 采用绝对编码器控制的直流无刷伺服电机

注: 有关版本信息, 请参阅选项和连接信息。

功能范围

说明	<p>间歇工作时的电流可为持续电流值的两倍。 电机与驱动电路分离供电。 通过PI调节器实现调速控制。 通过评估反电动势 (EMF) 实现无传感器运行。 通过PWM或模拟电压设定目标转速。 输入开关信号以控制电机转向。 数字输出端可设定为频率或故障信号输出端</p>
附加功能	<p>集成电流限制功能防止热过载。 可选择纯功放或恒速工作模式。</p>

尺寸图

SC 1801 S
选件和连接信息

 订货代码示例: **SC 1801 S 3533**

代码	类型	说明
3533	无刷	无传感器 (高速)
4763	两磁极无刷	AES 绝对式编码器
4289	两磁极无刷	霍尔传感器 (模拟)
3980	四磁极无刷	绝对式编码器
4764	四磁极无刷	霍尔传感器 (模拟)
3530	两磁极无刷	霍尔传感器 (数字)
3531	有刷	增量式编码器
6339	四磁极无刷	霍尔传感器 (数字)
6340	十四磁极无刷	霍尔传感器 (数字)

接线表

序号	功能	序号	功能
1	驱动器电源 U_P	9	电机 C 端
2	电机电源 U_{mot}	10	电机 B 端
3	电源地 GND	11	电机 A 端
4	调速信号输入 U_{nsoll}	12	信号地 SGND
5	电机转向控制 DIR	13	传感器电源 V_{CC}
6	频率信号输出 FG	14	传感器 C 端
7	-	15	传感器 B 端
8	-	16	传感器 A 端

提示:
各端口的详细定义, 请参阅SC操作手册。

适配部件

直流电机	直流无刷电机	电缆/配件
0615 ... S	0824 ... B	若需配件, 请参阅“配件”章节。
0816 ... SR	1028 ... B	
1016 ... SR	1218 ... B	
1024 ... SR	1226 ... B	
1219 ... G	1628 ... B	
1224 ... SR	2036 ... B	
1319 ... SR	2214 ... BXT R	
1331 ... SR	2214 ... BXT H	
1336 ... CXR	2232 ... BX4	
1516 ... S	1509 ... B	
1516 ... SR	1515 ... B	
1524 ... SR	2610 ... B	
1624 ... S	2622 ... B	
1717 ... SR		
1724 ... SR		
1727 ... CXR		
1741 ... CXR		
2224 ... SR		
2230 ... S		