

编码器

光电式编码器, 数字信号输出, 双通道, 120线

适配部件
步进电机

PE22-120 系列

		PE22-120		
每圈线数	N	120		
频响上限 (截止频率) ¹⁾	f	30		kHz
输出信号, 方波		2		通道
电源电压	U_{DD}	4,5 ... 5,5		V
工作电流, 典型值 ²⁾	I_{DD}	20		mA
脉冲宽度	P	180 ± 45		°e
A、B通道相位差	Φ	90 ± 45		°e
逻辑状态宽度	S	90 ± 45		°e
信号周期	C	360 ± 30		°e
信号上升/下降沿最大时间($C_{LOAD} = pF$)	tr/tf	0,5 / 0,1		μs
码盘转动惯量	J	0,24		gcm ²
工作温度范围		-20 ... +85		°C

¹⁾ 转速 (min⁻¹) = 频率 f (Hz) x 60/ N

²⁾ $U_{DD} = 5$ V; 空载输出

适配电机

尺寸图纸 A	<L1 [mm]
AM2224	38,0
AM2224R3	40,9

特性

该系列增量式编码器与两相步进电机结合为一体, 可用于测量与反馈电机的转速、转向和位置。

编码器集成于步进电机的后轴上, 电机长度仅增加 11 mm。

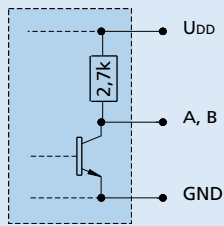
步进电机相线、编码器电源和两路信号输出, 共用一条带插座的排线。

所适配的步进电机, 包括电机可配的减速箱资料, 请参阅各自的参数表。

若需配件, 请参阅“配件”章节。

线路图 / 输出信号

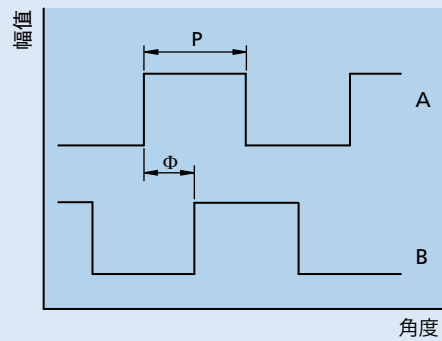
输出电路



建议：
请使用锁相电路接收编码器的
输出信号。

输出信号

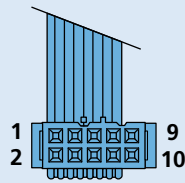
面向输出轴方向，顺时针旋转。



接线说明

序号	功能
1	电机 A 相 +
2	电机 A 相 -
3	电机 B 相 +
4	电机 B 相 -
5	编码器电源 U _{DD}
6	地 GND
7	编码器信号通道 A
8	编码器信号通道 B
9	N.C.
10	N.C.

连接电机和编码器



输出插座
插座型号: FCI 公司 71600-010LF
聚氯乙烯 (PVC) 排线

产品全称

■ 例如：
AM2224SB025016 PE22-120
AM2224R3012586 PE22-120

尺寸图纸 A

