

运动控制系统

3.0代, PWM 输出, 四象限带
EtherCAT 通讯接口

76 mNm

32 W

MCS 3242 ... BX4 ET

在22°C和名义电压下的值	MCS 3242G	024BX4 ET	
驱动器供电电压	U_P	12 ... 50	V DC
电机供电电压	U_{mot}	0 ... 50	V DC
电机名义电压	U_N	24	V
空载转速 (在 U_N)	n_0	4 900	min ⁻¹
峰值扭矩 (S2模式, 最大时长14s)	M_{max}	150	mNm
转矩常数	K_M	41,4	mNm/A
PWM 开关频率	f_{PWM}	100	kHz
驱动器电路效率	η	95	%
驱动电路待机电流 (电压 $U_P=24V$)	I_{el}	0,06	A
转速范围 (最高电压30V)		1 ... 6 200	min ⁻¹
输出轴承	滚珠轴承, 预加载		
输出轴最大载荷:			
- 输出轴直径	5		mm
- 3 000 min ⁻¹ 径向 (距安装面 5 mm)	50		N
- 3 000 min ⁻¹ , 轴向 (推力/拉力)	5		N
- 静止, 轴向 (推力/拉力)	50		N
输出轴间隙:			
- 径向	≤ 0,015		mm
- 轴向	= 0		mm
工作温度范围	-40 ... +85		° C
外壳材质	铝, 不锈钢		
防护等级 (选配V型密封圈)	IP54		
重量	356		g

持续工作时的额定值			
额定转矩	M_N	76	mNm
额定电流 (热限制)	I_N	1,82	A
额定转速	n_N	2 800	min ⁻¹

接口/功能范围		... ET
连接Motion Manager6.0配置	现场总线	RS232 EtherCAT
工作模式		PP、PV、PT、CSP、CSV、CST和寻零模式 (符合IEC 61800-7-201和IEC 61800-7-301标准) 也可通过模拟信号给定目标位置、转速和转矩, 还支持纯功放模式, 作为伺服放大器使用。
转速范围		参见电机图
运动程序		最多存入8段独立程序 (BASIC), 可设定其中一个开机后自动运行。
附加功能		探针输入、接入第二增量式编码器, 制动控制。
状态指示与参数解析		LED指示状态, 支持直采和选采两种数据采集功能。

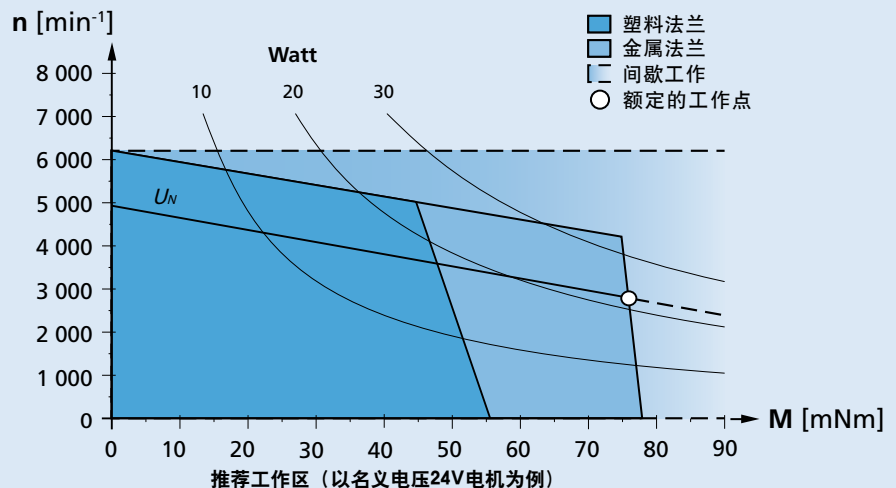
说明:

右侧图表显示了当环境温度为22°C时, 伺服单元的工作区。

图表对比显示了安装塑料和金属法兰时 (安装方式为IMB5), 推荐转速与可达的输出转矩之间的对应关系。

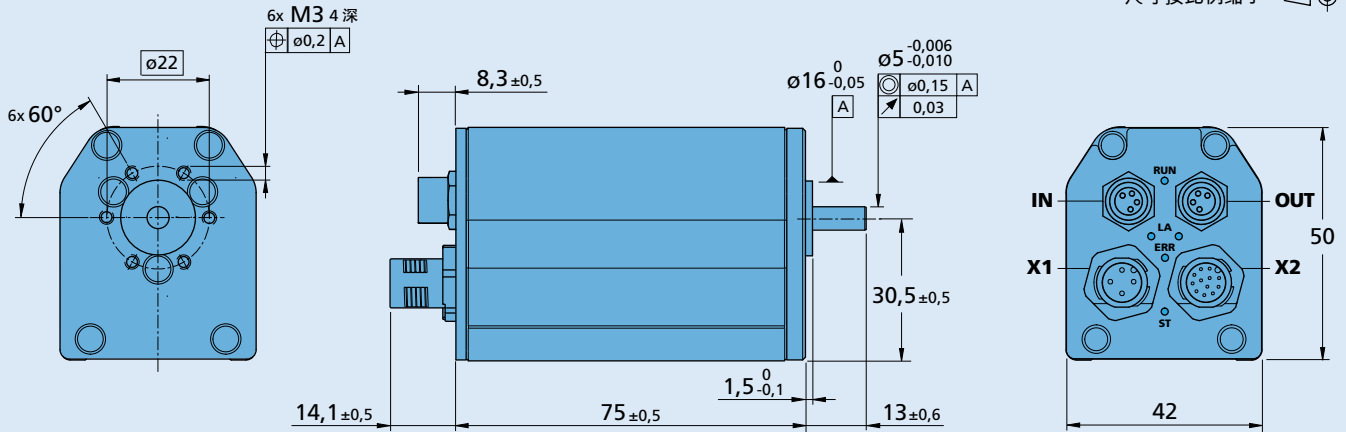
名义电压曲线显示了伺服单元在名义电压 U_N 下的工作点。

当工作点位于名义电压曲线上方时, 须满足电机的电源电压 $U_{mot} > U_N$ 。



尺寸图

尺寸按比例缩小



MCS 3242 G ... BX4 ET

选件、电缆和连接信息

订货代码示例: **MCS3242G024BX4ET-5453**

代码	类型	说明	接线表			
			号码	功能	输入/输出端口	说明
5452	轴封	适用于油性乳化质环境	X1	控制器和电机的供电		
5453	轴封	IP54根据IEC 60529标准	X2	输入/输出端口	DigIn1, DigIn2, DigIn3 DigOut1, DigOut2 AnIn1, AnIn2 U _{out} / GND	TTL 或 PLC 电平 最大持续电流0.7A ± 10V (对模拟信号地AGND) 5V
5657	电机法兰密封	IP54根据IEC 60529标准	IN	现场总线		EtherCAT IN
			OUT	现场总线		EtherCAT OUT
提示: 接口针头配置见MCS的设备手册。						

适配部件

减速箱/丝杠	编码器	驱动器	电缆/配件
32GPT 32/3 32/3R 42GPT		集成	若需配件, 请参阅“配件”章节。