

运动控制器

2.5代, PWM 输出, 四象限控制带 RS232 或 CAN 通讯接口

MCLM 3002 F

在22° C值	MCLM 3002 F		
驱动器供电电压	U_B/U_{EL}	8 ... 30	V DC
电机供电电压 ¹⁾	$-/U_B$	0 ... 30	V DC
PWM 开关频率	f_{PWM}	78,12	kHz
驱动器电路效率	η	95	%
最大连续输出电流	I_{cont}	2	A
最大峰值输出电流 ²⁾	I_{max}	3	A
驱动电路待机电流 (电压 $U_B=24V$)	I_{el}	0,04	A
工作温度范围		-25 ... +85	° C
外壳材质		Hotmelt	
重量		13	g

¹⁾ 只适用于选项 3085 (独立电源)

²⁾ S2运行最多5秒

接口	MCLM 3002 F RS	MCLM 3002 F CF	MCLM 3002 F CO
接口	RS232	带FAULHABER通道的CAN	CAN (CiA)
协议	FAULHABER - ASCII	CANopen	CANopen

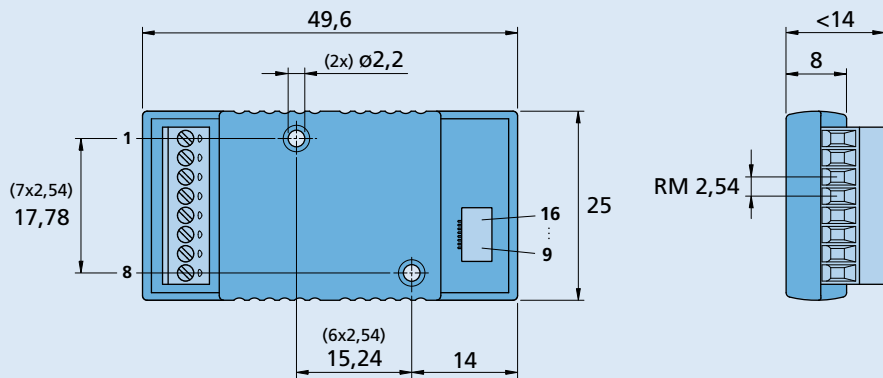
基本功能

- 用于驱动直流无刷伺服直线电机
- 支持的传感器系统: 模拟霍尔传感器
- 使用模拟霍尔传感器作为位置编码器时的位置分辨率: 每磁极距 3000个增量
- 最多3个数字输入端, 最多1个数字输出端, 1个模拟输入端。并非所有I/O都可用, 具体取决于接线目标参数设定值
- 通过现场总线, 正交信号, 脉冲和方向或模拟输入端确定目标参数设定值
- RS232接口版本支持脱机运动程序

功能范围

工作模式 (RS和CF版)	通过通信接口或模拟信号实现位置, 速度和转矩控制。支持电子齿轮或步进模式的定位控制。作为伺服放大器的纯功放模式
工作模式 (CF和CO版本)	规划定位模式 (PP)、规划调速模式 (PV)、寻零模式。
工作模式 (CO版本)	满足IEC61800-7-201或IEC61800-7-301标准的循环同步位置模式 (CSP)
速度范围	2 mm/s ... 10 000 mm/s
运动程序	RS232接口的版本支持
附加功能	驱动电路和电机的过载保护; 过热保护; 发电机模式下的过压保护
状态指示与参数解析	数据采集
电机类型	带模拟霍尔传感器的直流无刷伺服直线电机

尺寸图



MCLM 3002 F
端子信息
低插拔力端子, 8位

选件和连接信息

订货代码示例: **MCLM 3002 F RS 3085**

代码	类型	说明
3085	电源	针对电机和驱动电路的独立供电电源

接线表

序号	功能	序号	功能
1	RS232发送 / CAN高电位	9	霍尔传感器 A
2	RS232接收 / CAN低电位	10	霍尔传感器 B
3	AGND 模拟信号地	11	霍尔传感器 C
4	Fault 故障输出端	12	Ucc+5V电压输出
5	模拟信号输入端	13	SGND霍尔传感器信号地
6	U _B 驱动器电源正	14	电机A相
7	GND 驱动器电源地	15	电机B相
8	3. In 第三输入端	16	电机C相

提示:
各端口的详细定义, 请参阅MC操作手册。

适配部件

线性直流伺服电机	电缆/配件
LM 0830 ... 01	若需配件, 请参阅“配件”章节。