

刹车

磁式断制动

适配部件
直流微相
直流无刷伺服电机

MBZ 系列

22 °C 时的线圈名义参数	MBZ	12V	22V	24V	
电压 (直流) ±10%	U_N	12	22	24	V
端阻	R	24	81	96	Ω
电流	I	0,5	0,27	0,25	A
功率	$P_{2 \max}$	6	6	6	W
机械响应时间 ¹⁾					
吸合时间	13				ms
释放时间	27				ms
静态转矩 ²⁾	400				mNm
转动惯量	10				gcm ²
最高允许转速	16 000				min ⁻¹
温度范围: ³⁾					
工作温度范围	-5 ... +120				°C
贮存温度范围	-25 ... +120				°C
重量	50				g

¹⁾ 根据需求可利用反向并联二极管、压敏电阻等元件限定动作电压但这将影响响应时间。

²⁾ 制动接触面保持干燥绝对无油。

³⁾ 空气无结露。

适配电机

尺寸图纸 A	L1 [mm]	尺寸图纸 D	L1 [mm]	尺寸图纸 H	L1 [mm]
2342 ... CR	72,5	4490 ... B	125,2	3242 ... BX4	72,5
2642 ... CXR	72,5	4490 ... BS	125,2	3268 ... BX4	98,5
2642 ... CR	72,5				
2657 ... CXR	87,5	尺寸图纸 E	L1 [mm]		
2657 ... CR	87,5	3274 ... BP4	104,0		
2668 ... CR	98,5				
		尺寸图纸 F	L1 [mm]		
尺寸图纸 B	L1 [mm]	3216 ... BXT H	45,6		
3242 ... CR	72,5	4221 ... BXT H	50,9		
3257 ... CR	87,5				
3272 ... CR	102,5	尺寸图纸 G	L1 [mm]		
		2444 ... B	73,7		
尺寸图纸 C	L1 [mm]	3056 ... B	87,5		
3863 ... CR	95,0	3564 ... B	98,0		
3890 ... CR	121,0				

注意：3242...BX4和3268...BX4只能调速驱动器或直流无刷伺服单元3.0使用

如果需要相同部件请联系您所在地商业经销商。

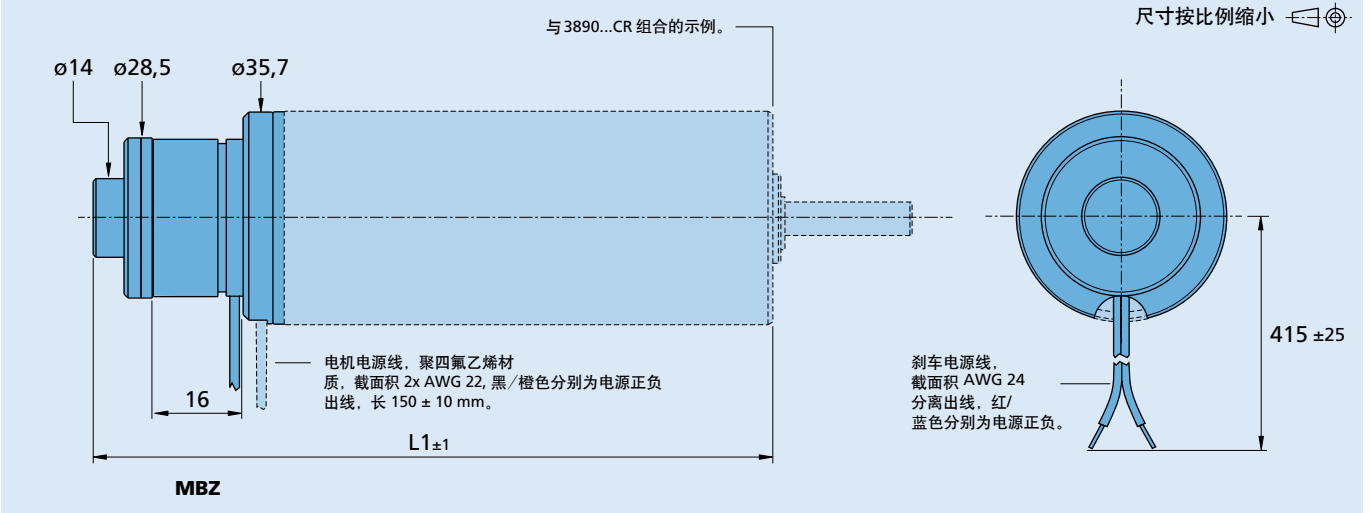
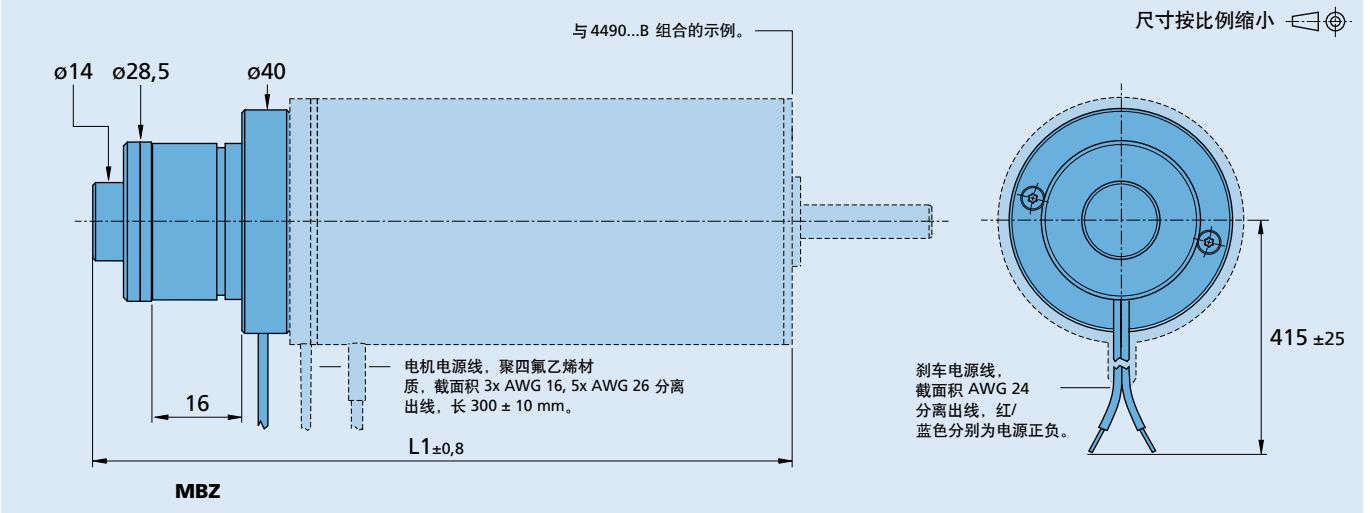
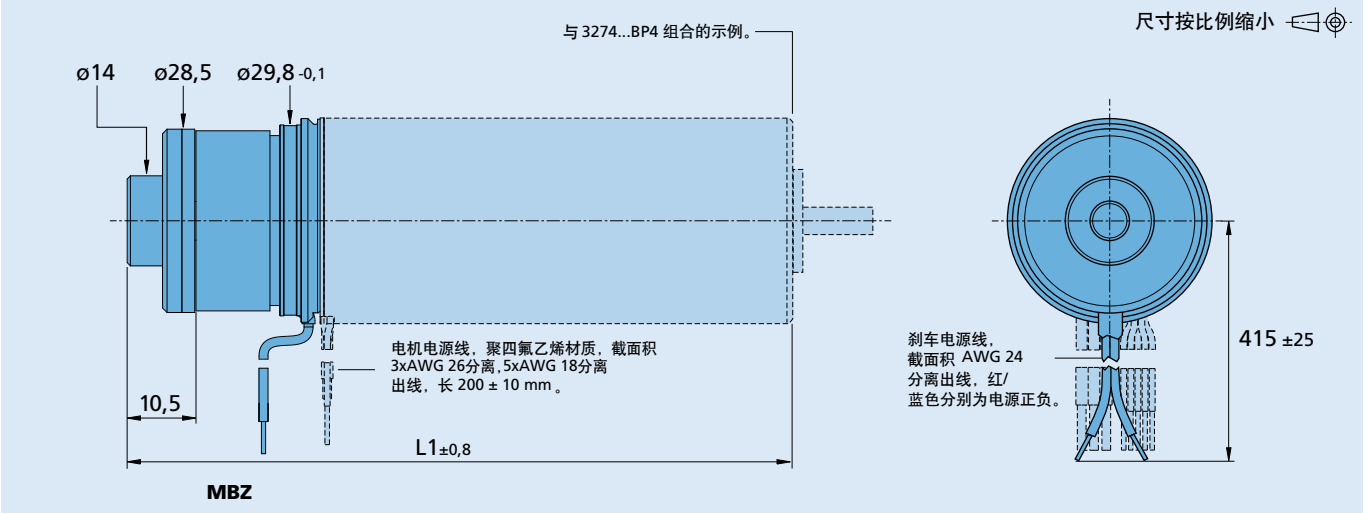
由于磨损损耗数据表相连续功率可能会降低。

特性

该释放式结构采用直流供电永磁体吸合制动。

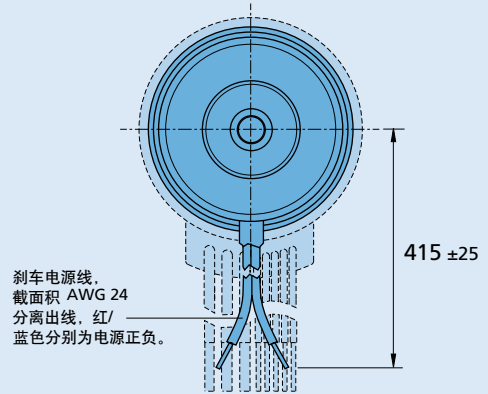
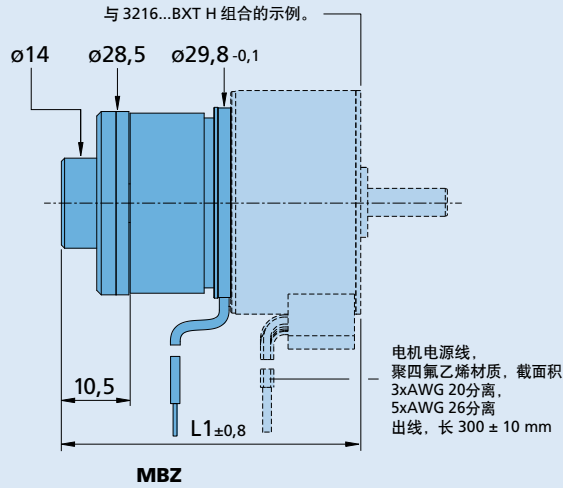
通电产生磁场以抵消永磁场磁力从而解除制动。

该适用于对静止启动旋转时不宜使用。

尺寸图纸 C

尺寸图纸 D

尺寸图纸 E


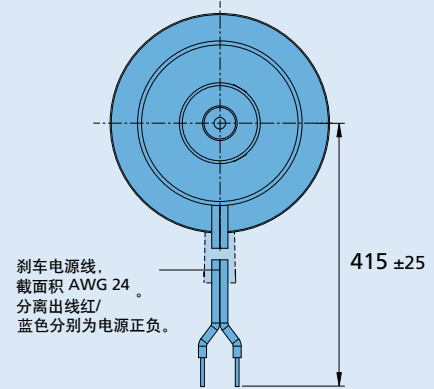
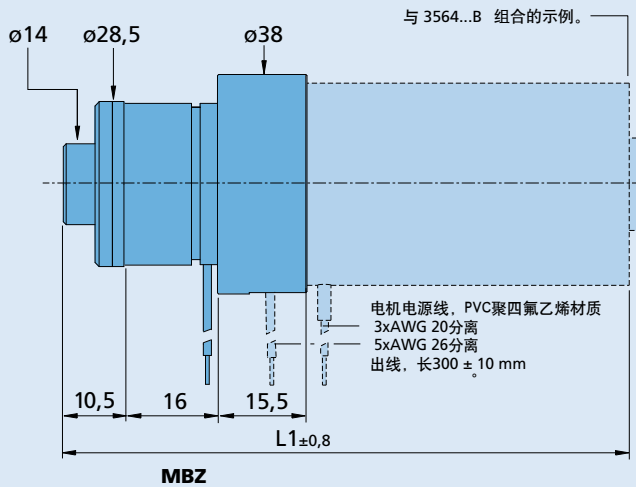
尺寸图纸 F

尺寸按比例缩小



尺寸图纸 G

尺寸按比例缩小



尺寸图纸 H

尺寸按比例缩小

