

编码器

磁电式编码器，数字输出，三通道
16 - 4096 脉冲

适配部件
直流微电机
步进电机

IEP3-4096 系列

	IEP3	-16	-32	-64	-128	-256	-512	-1024	-2048	-4096	
每圈线数 ¹⁾	<i>N</i>	16	32	64	128	256	512	1 024	2 048	4 096	
频响上限 (截止频率) ¹⁾	<i>f</i>	5	10	17	35	70	140	275	550	1 000	kHz
输出信号, 方波		2+1 索引通道									通道
电源电压 ²⁾	<i>U_{DD}</i>	3,0 ... 3,6 / 4,5 ... 5,5									V
工作电流, 典型值 ³⁾	<i>I_{DD}</i>	typ. 25, max. 34									mA
最大输出电流 ⁴⁾	<i>I_{OUT}</i>	4									mA
索引脉冲宽度 ⁵⁾	<i>P₀</i>	90 ± 25							90 ± 45		° e
A、B通道相位差 ⁵⁾	Φ	90 ± 25							90 ± 45		° e
信号上升/下降沿最大时间(<i>C_{LOAD}</i> = 50 pF)	<i>tr/tf</i>	0,1 / 0,1									µs
传感器磁铁转动惯量	<i>J</i>	0,01									gcm ²
工作温度范围		-40 ... +100									° C
精度, 典型值		0,3									° m
重复精度, 典型值		0,05									° m
滞后角		0,08							0,04		° m
最小边沿间距		125									ns
重量, 典型值		2,3									g

¹⁾ 转速 (min⁻¹) = 频率 *f*(Hz) x 60/*N*

²⁾ 编码器支持 3.0 ... 3.6 V 和 4.5 ... 5.5 V 两种电压范围。3.6 V 和 4.5 ... 5.5 V

³⁾ *I_{DD}* = 3.3 或 5V: 空载输出

⁴⁾ *U_{DD}* = 3,3 / 5 V:: 逻辑低电平 < 0,4 / 0,4 V, 逻辑高 > 2,8 / 4,5 V: 兼容 CMOS 与 TTL 电平规格

⁵⁾ 转速为 5000 min⁻¹ 时。

适配电机

尺寸图纸 A	<L1 [mm]
0816 ... SR - K4180	25,3
1016 ... SR - K4180	25,3
1024 ... SR - K4180	33,3

尺寸图纸 B	<L1 [mm]
AM0820	24,0
AM1020	26,1

尺寸图纸 C	<L1 [mm]
AM1524	27,3

特性

该系列增量式编码器与 FAULHABER 电机结合为一体，用测量与反馈电机的转速、转向和位置。

固定在电机轴上的永磁随电机同步旋转，角位移器探测其磁场变化，处理后输出两路相位差为 90° 的方波脉冲。

每转一圈，各路至多可输出 4096 个脉冲，根据需要可高达 10.000 脉冲，同时，索引通道还将输出一个索引脉冲。

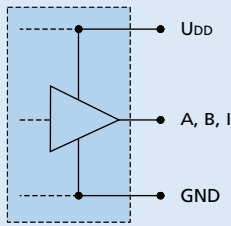
光学测量原理为定位应用保障了高精度和重复精度。

编码器采用排线输出。

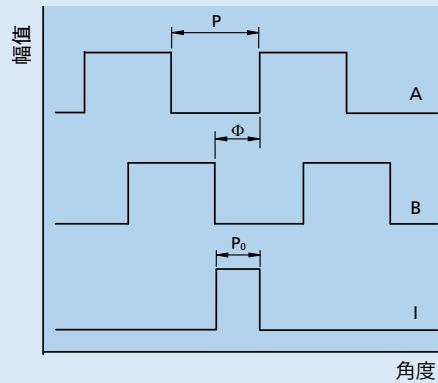
您可通过“配件”章节找到我们种类繁多的零配件。

线路图 / 输出信号

输出电路



输出信号
面向输出轴方向，顺时针旋转。



接线说明

订货代码示例: 0816K012SR K4180 IEP3-4096 K4453

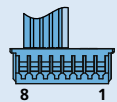
代码	类型	说明
K4453	聚氯乙烯 (PVC) 排线	适配SR系列有刷电机选配端子, 编码器PVC排线, 电机PVC散线, 长度 50 mm
K4454	聚氯乙烯 (PVC) 排线	适配SR系列有刷电机选配端子, 编码器PVC排线, 电机PVC散线, 长度 100 mm
K4455	聚全氟乙烯 (FEP) 排线	适配SR系列有刷电机选配端子, 编码器FEP排线, 电机铁氟龙 (PTFE) 散线, 长度 150 mm
K4502	聚全氟乙烯 (FEP) 排线	步进电机选配端子, 编码器FEP排线, 长度 150 mm, 需另加一条电机电缆
K4456	端子	SR系列有刷电机可选配Molex公司的Picoblade 51021-0800端子。推荐与51047-0800配套使用。
K4483	温度范围	适用于SR系列有刷电机, 最高 125° C, 编码器FEP排线, 电机PTFE散线, 长度 150 mm
	分辨率	可根据要求提供每转 1-10000线的分辨率。

接线表
标配

序号	功能
1	电源地 GND
2	编码器电源+ UDD
3	信号通道 B
4	信号通道 A
5	信号通道 I

选配K4456

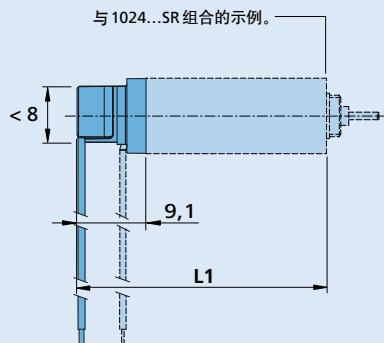
序号	功能
1	空脚
2	空脚
3	空脚
4	电源地 GND
5	编码器电源+ UDD
6	信号通道 B
7	信号通道 A
8	信号通道 I



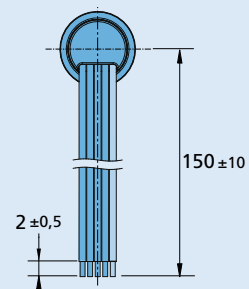
电缆
PVC排线, 5位, AWG 28, 间距 1 mm。

注意:
接线错误将损坏电机与编码器电路。该损坏无法修复!

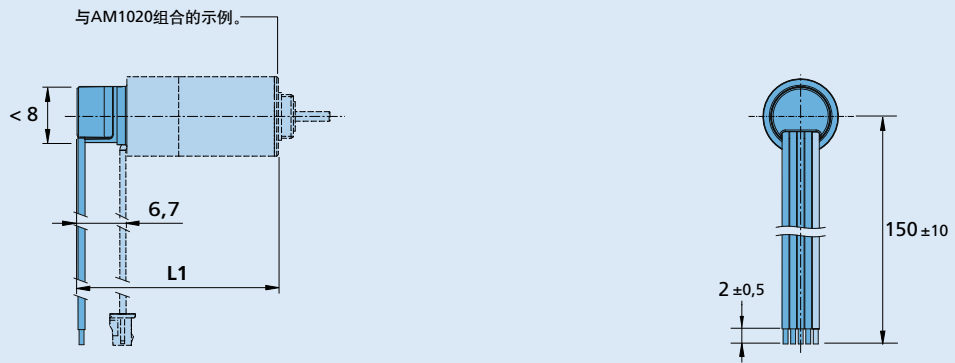
尺寸图纸 A



IEP3-4096

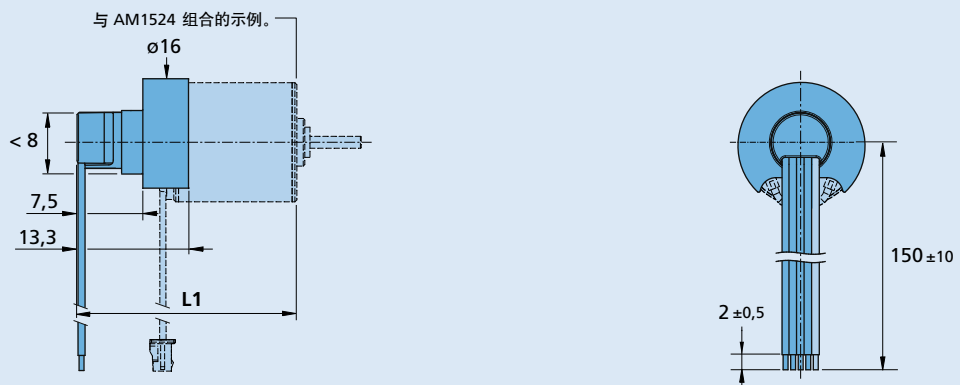


尺寸图纸 B



IEP3-4096

尺寸图纸 C



IEP3-4096