

# 编码器

磁电式编码器，数字输出，三通道  
256 - 4096 脉冲

适配部件  
直流微电机

## IEH3-4096 系列

		IEH3-256	IEH3-512	IEH3-1024	IEH3-2048	IEH3-4096	
每圈线数	<i>N</i>	256	512	1 024	2 048	4 096	
频响上限 (截止频率) <sup>1)</sup>	<i>f</i>	80	160	320	640	875	kHz
输出信号, 方波		2+1 索引通道					通道
电源电压	<i>U<sub>DD</sub></i>	4,5 ... 5,5					V
工作电流, 典型值 <sup>2)</sup>	<i>I<sub>DD</sub></i>	typ. 25, max. 40					mA
最大输出电流 <sup>3)</sup>	<i>I<sub>OUT</sub></i>	2,5					mA
索引脉冲宽度 <sup>4)</sup>	<i>P<sub>0</sub></i>	90 ± 45		90 ± 65	90 ± 75		° e
A、B通道相位差 <sup>4)</sup>	$\Phi$	90 ± 45		90 ± 65	90 ± 75		° e
信号上升/下降沿最大时间( <i>C<sub>LOAD</sub></i> = 50 pF)	<i>tr/tf</i>	0,05 / 0,05					µs
传感器磁铁转动惯量	<i>J</i>	0,11					gcm <sup>2</sup>
工作温度范围		-40 ... +100					° C

<sup>1)</sup> 转速 (min<sup>-1</sup>) = 频率 *f*(Hz) x 60/*N*

<sup>2)</sup> *U<sub>DD</sub>* = 5 V: 空载输出

<sup>3)</sup> *U<sub>DD</sub>* = 5 V: 逻辑低电平 < 0.4 V, 逻辑高 > 4.6 V: 兼容CMOS与TTL电平规格

<sup>4)</sup> 转速为 5000 min<sup>-1</sup> 时。

### 适配电机

尺寸图纸 A <L1 [mm]  
1336 ... CXR - 123 47,5

尺寸图纸 B <L1 [mm]  
1516 ... SR 18,2  
1524 ... SR 26,2  
1717 ... SR 19,4  
1724 ... SR 26,4  
2224 ... SR 26,6  
2232 ... SR 34,6

尺寸图纸 C <L1 [mm]  
1727 ... CXR - 123 38,2  
1741 ... CXR - 123 52,2

### 特性

该系列编该系列增量式编码器有3个信号输出通道，FAULHABER 电机结合为一体，用于测量与反馈电机的转速、转向和位置。

集成该系列编码器的 SR 系列直流电机，长度最短仅增加 1.4 mm!

角度传感器测定多极磁环的变化磁场并进一步处理，输出两路相位差为 90° 的方波信号，电机每转一圈，各路信号脉冲数最多为4096个，同时，索引通道还将输出一个索引脉冲。标准产品的编码器由多种不同分辨率可选。

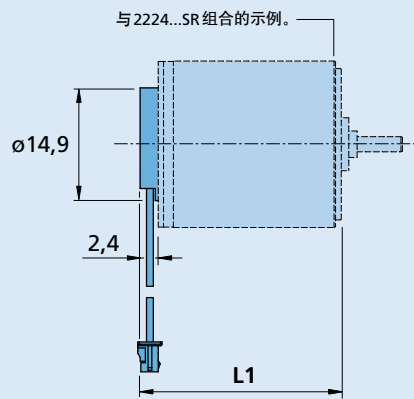
有刷电机的电源、编码器电源和三路信号输出，共用一条尾端带插座的排线。

所适配的电机，包括电机可配的减速箱资料，请参阅各自的参数表。

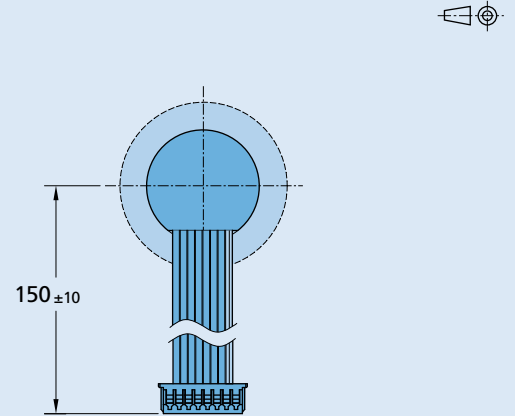
若需配件，请参阅“配件”章节。



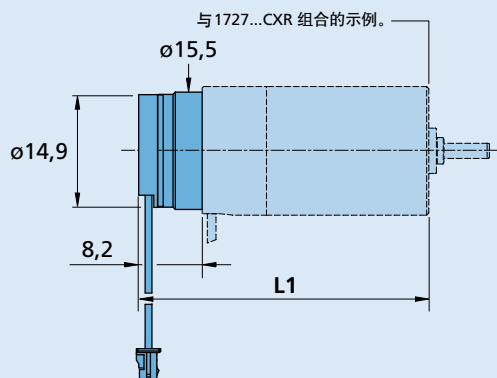
尺寸图纸 B



IEH3-4096



尺寸图纸 C



IEH3-4096

