

编码器

磁电式编码器，数字输出，三通道
16 - 4096 脉冲，带线驱动

适配部件
直流无刷电机

IEF3-4096 L 系列

| | IEF3 | -16 L | -32 L | -64 L | -128 L | -256 L | -512 L | -1024 L | -2048 L | -4096 L | |
|---------------------------|----------|---------------------|-------|-------|--------|--------|--------|---------|---------|---------|------------------|
| 每圈线数 | N | 16 | 32 | 64 | 128 | 256 | 512 | 1 024 | 2 048 | 4 096 | |
| 频响上限 (截止频率) ¹⁾ | f | 5 | 10 | 20 | 40 | 80 | 160 | 320 | 640 | 875 | kHz |
| 输出信号，方波 | | 2+1 索引通道 + 各通道的反相信号 | | | | | | | | | 通道 |
| 电源电压 | U_{DD} | 4,5 ... 5,5 | | | | | | | | | V |
| 工作电流，典型值 ²⁾ | I_{DD} | typ. 25, max. 40 | | | | | | | | | mA |
| 索引脉冲宽度 ³⁾ | P_0 | 90 ± 45 | | | | | | | | | ° e |
| A、B通道相位差 | Φ | 90 ± 45 | | | | | | | | | ° e |
| 传感器磁铁转动惯量 | J | 1,57 | | | | | | | | | gcm ² |
| 工作温度范围 | | -40 ... +100 | | | | | | | | | ° C |
| 精度度，典型值 | | 0,5 | | | | | | | | | ° m |
| 重复精度，典型值 | | 0,08 | | | | | | | | | ° m |
| 滞后角 | | 0,02 | | | | | | | | | ° m |
| 最小边沿间距 | | 225 | | | | | | | | | ns |
| 重量，典型值 | | 16,8 | | | | | | | | | g |

¹⁾ 转速 (min⁻¹) = 频率 f(Hz) x 60/N

²⁾ $U_{DD} = 5 V$: 空载输出

³⁾ 转速为 5000 min⁻¹ 时。

注意： 备注：输出信号兼容 TIA (电信工业协会) -422 电气接口标准。
常用的线驱动接收模块有：ST26C32AB (STM)、AM26C32 (TI)。

适配电机

| | | | |
|--------------------------|------------------|--|--|
| 尺寸图纸 A 2214 ... BXT H | <L1 [mm] 21,3 | | |
| 尺寸图纸 B 3216 ... BXT H | <L1 [mm] 23,3 | | |
| 尺寸图纸 C 4221 ... BXT H | <L1 [mm] 28,3 | | |
| | | | |
| | | | |
| | | | |
| | | | |
| | | | |
| | | | |
| | | | |
| | | | |
| | | | |
| | | | |
| | | | |
| | | | |
| | | | |
| | | | |

特性

该系列增量式编码器有3个信号输出通道，当所配电机含端子 (代码3830) 时，适配代码变为3592。与FAULHABER电机结合为一体，用于测量与反馈电机的转速、转向和位置。

标准产品有多种不同分辨率可选。

若需配件，请参阅“配件”章节。

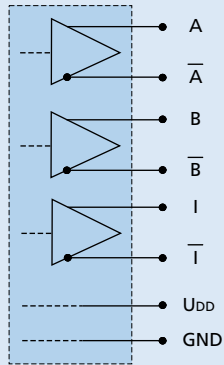
集成该系列编码器的 BXT H 系列直流电机，长度最短仅增加 6,2 mm!

角度传感器测定多极磁环的变化磁场并进一步处理，输出两路相位差为 90° 的方波信号，电机每转一圈，各路信号脉冲数最多为4096个，同时，索引通道还将输出一个索引脉冲。

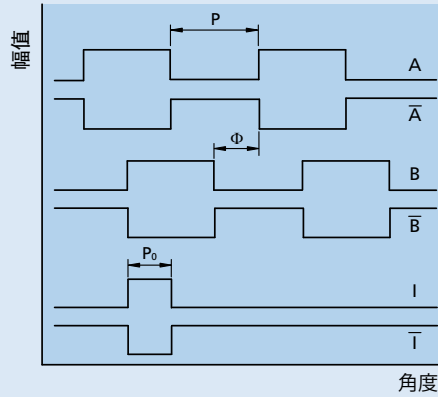
线驱动按 TIA-422 标准输出差分信号。差分信号可减少干扰影响，因此适用于环境干扰强的场合。线驱动同时放大了编码器信号，这意味着可以使用更长的电缆而不用考虑信号衰减。差分信号必须通过接收模块重新整合。此外，合适的线路终端电阻 (100Ω) 可能更有助于提升信号质量。

线路图 / 输出信号

输出电路

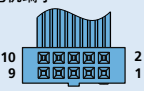



输出信号
面向输出轴方向，顺时针旋转。



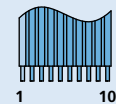
接线说明

订货代码示例: 2214S012BXT H IEF3-4096L

| 代码 | 类型 | 说明 |
|------|---|---|
| 3589 | 电机端子  | 适配BXT H系列无刷伺服电机 选配端子: AWG28 / PVC排线, EN 60603-13 / DIN-41651。  |
| | | 电机端子 (代码3830) 已包含在内。 |

输出端

- | 序号 | 功能 |
|----|------------------------|
| 1 | N.C. |
| 2 | 编码器电源+ U _{DD} |
| 3 | 电源地GND |
| 4 | N.C. |
| 5 | 信号通道 A |
| 6 | 信号通道 A |
| 7 | 信号通道 B |
| 8 | 信号通道 B |
| 9 | 信号通道 I |
| 10 | 信号通道 I |

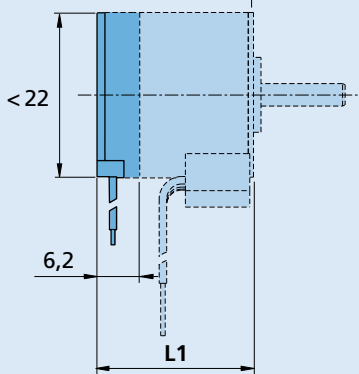


电缆
PVC排线, 10位, AWG 28, 间距 1.27 mm。

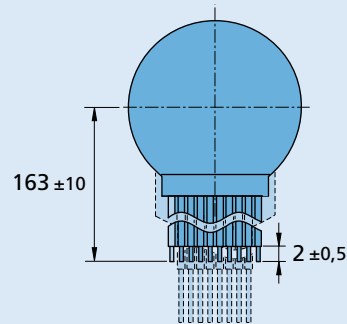
注意:
接线错误将损坏电机与编码器电路。该损坏无法修复!

尺寸图纸 A

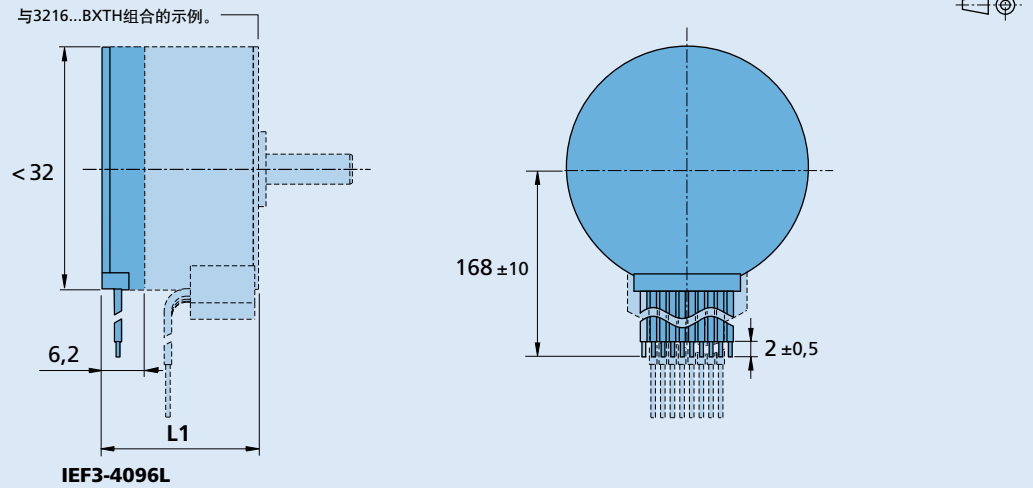
与2214...BXT H组合的示例。



IEF3-4096L



尺寸图纸 B



尺寸图纸 C

