

# 编码器

磁电式编码器，数字输出，三通道  
1 - 1024 脉冲，带线驱动

适配部件  
直流无刷电机  
直流微电机

## IE3-1024 L 系列

		IE3-32 L	IE3-64 L	IE3-128 L	IE3-256 L	IE3-512 L	IE3-1024 L	
每圈线数	<i>N</i>	32	64	128	256	512	1 024	
频响上限 (截止频率) <sup>1)</sup>	<i>f</i>	15	30	60	120	240	430	kHz
输出信号, 方波		2+1 索引通道 + 各通道的反相信号						通道
电源电压	<i>U<sub>DD</sub></i>	4,5 ... 5,5						V
工作电流, 典型值 <sup>2)</sup>	<i>I<sub>DD</sub></i>	typ. 20, max. 30						mA
索引脉冲宽度 <sup>3)</sup>	<i>P<sub>0</sub></i>	90 ± 45						° e
A、B通道相位差 <sup>3)</sup>	$\Phi$	90 ± 45						° e
传感器磁铁转动惯量	<i>J</i>	0,08						gcm <sup>2</sup>
工作温度范围		-40 ... +100						° C
精度度, 典型值		0,5						° m
重复精度, 典型值		0,1						° m
滞后角		0,17						° m
最小边沿间距		421						ns
重量, 典型值		13,5						g

<sup>1)</sup> 转速 (min<sup>-1</sup>) = 频率 *f*(Hz) x 60/*N*

<sup>2)</sup> *U<sub>DD</sub>* = 5 V:空载输出

<sup>3)</sup> 转速为 5000 min<sup>-1</sup> 时。

注意: 备注: 输出信号兼容 TIA (电信工业协会) -422 电气接口标准。  
常用的线驱动接收模块有: ST26C32AB (STM)、AM26C32 (TI)。

### 适配电机

尺寸图纸 A	<L1 [mm]	尺寸图纸 D	<L1 [mm]
2214 ... BXT H	26,8	2444 ... B - K1838	55,3
3216 ... BXT H	28,7	3056 ... B - K1838	67,3
4221 ... BXT H	34,0	3564 ... B - K1838	75,3
		4490 ... B - K1838	100,3
		4490 ... BS - K1838	100,3
尺寸图纸 B	<L1 [mm]	尺寸图纸 E	<L1 [mm]
2237 ... CXR	52,5	2232 ... BX4	50,2
2264 ... BP4	79,1	2250 ... BX4	68,2
3274 ... BP4	90,8		
尺寸图纸 C	<L1 [mm]	尺寸图纸 F	<L1 [mm]
2342 ... CR	60,5	3242 ... BX4	60,0
2642 ... CXR	60,5	3268 ... BX4	86,0
2642 ... CR	60,5		
2657 ... CXR	75,5		
2657 ... CR	75,5		
2668 ... CR	86,5	尺寸图纸 G	<L1 [mm]
3242 ... CR	60,5	3863 ... CR - 2016	82,6
3257 ... CR	75,5	3890 ... CR - 2016	108,6
3272 ... CR	90,5		

### 特性

该系列增量式编码器有3个信号输出通道，与 FAULHABER 电机结合为一体，用测量与反馈电机的转速、转向和位置。

固定在电机轴上的永磁体编码盘随电机同步旋转，角位移器探测其磁场变化，处理后输出两路相位差为90°的方波脉冲。每转一圈，各路至多可输出1024个脉冲，同时，索引通道还将输出一个索引脉冲。

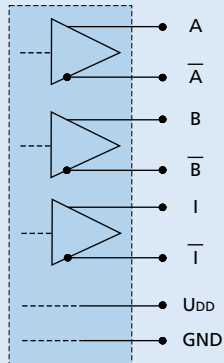
线驱动按 TIA-422 标准输出差分信号。差分信号可减少干扰影响，因此适用于环境干扰强的场合。线驱动同时放大了编码器信号，这意味着可以使用更长的电缆而不用考虑信号衰减。差分信号必须通过接收模块重新整合。此外，合适的线路终端电阻 (100Ω) 可能更有助于提升信号质量。

该系列编码器有多种不同分辨率可选。电机和编码器出线端各自使用一条排线

若需配件，请参阅“配件”章节。

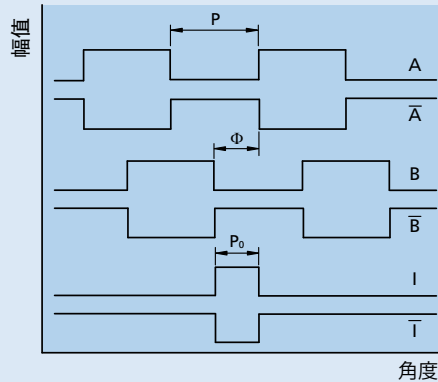
线路图 / 输出信号

输出电路



输出信号

面向输出轴方向，顺时针旋转。



接线说明

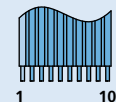
订货代码示例: 2444S024B-K1838 IE3-1024L

代码	类型	说明
3806	电机端子 	适配CR、CXR系列有刷电机与B(S), BP4, BXT H系列无刷伺服电机 选配端子: AWG28 / PVC排线, EN 60603-13 / DIN-41651。
3589	电机端子 	适配BX4系列无刷伺服电机 选配端子: AWG28 / PVC排线, EN 60603-13 / DIN-41651。
	线的分辨率	可根据要求提供每转 1-1024线的分辨率。

输出端

序号 功能

- 1 N.C.
- 2 编码器电源+ UDD
- 3 电源地GND
- 4 N.C.
- 5 信号通道 A
- 6 信号通道 A
- 7 信号通道 B
- 8 信号通道 B
- 9 信号通道 I
- 10 信号通道 I

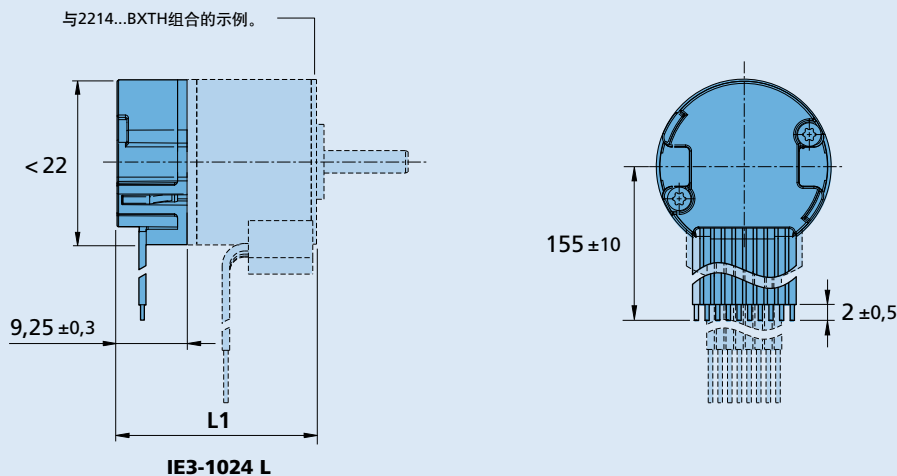


电缆  
PVC排线, 10位, AWG 28, 间距 1.27 mm。

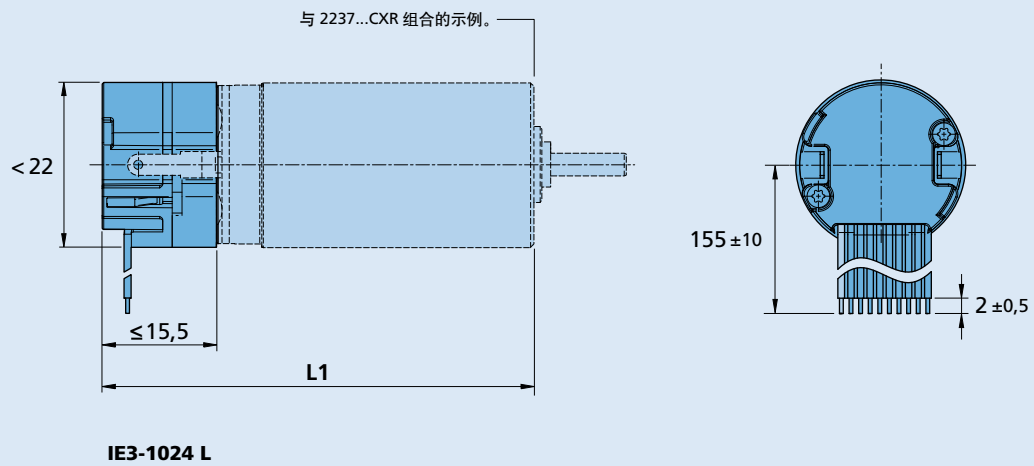
注意:  
接线错误将损坏电机与编码器电路。该损坏无法修复!

与带数字式霍尔传感器的BX4直流无刷伺服电机组合, 编码器和电机的传感器电源连接器相互连接。

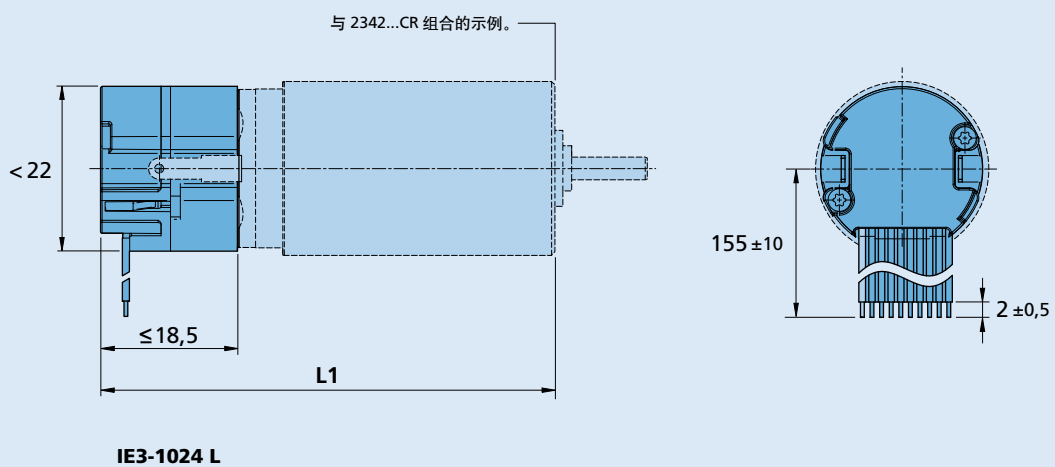
尺寸图纸 A



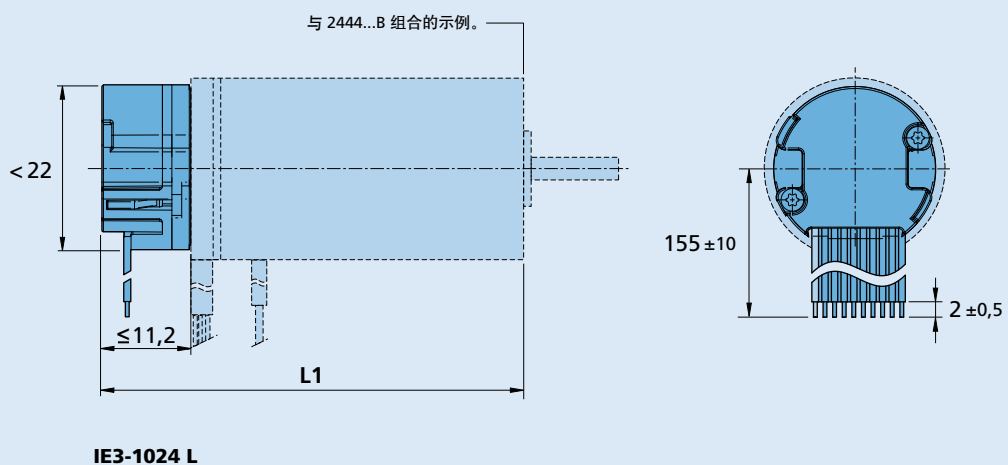
**尺寸图纸 B**



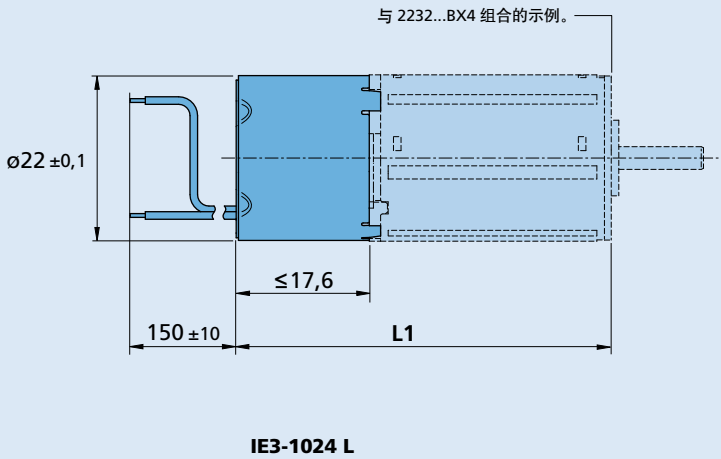
**尺寸图纸 C**



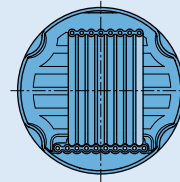
**尺寸图纸 D**



尺寸图纸 E

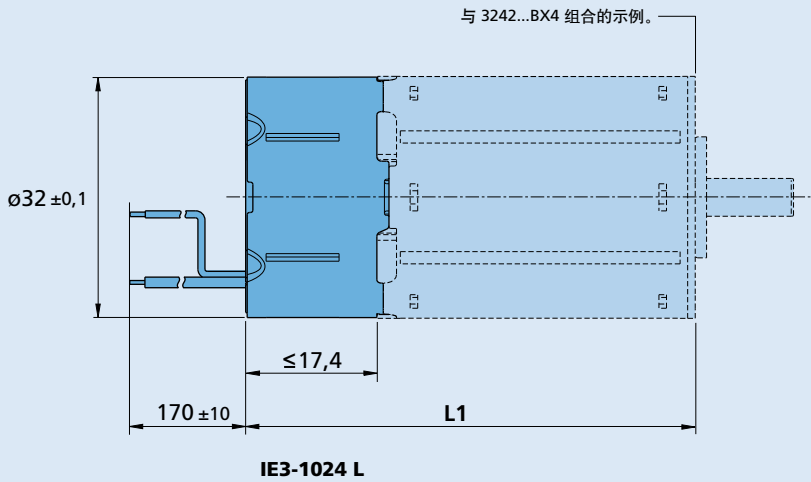


电机接线端

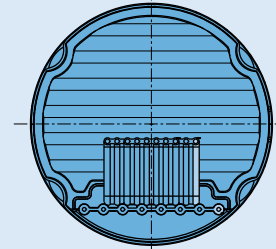


编码器接线端

尺寸图纸 F



编码器接线端



电机接线端

尺寸图纸 G

