

配件

电子滤波器

EFS 5004 / 3004

		EFS 5004 S	EFS 3004 S	
电源	U_P	0 ... 50	0 ... 30	V
最大连续输出电流	I_{cont}	4		A
最大峰值输出电流 ¹⁾	I_{max}	12		A
工作温度		-25 ... + 65		°C
保存温度		-25 ... + 85		°C
尺寸 (L x B x H)		65 x 58 x 18		mm
重量		67		g

¹⁾ S2运行最多3秒

概述

这些滤波器尤其适合无法使用电机滤波器（比如内置驱动器）或铁氧体电机滤波器滤波功效不足的应用场合。”

功能原理：

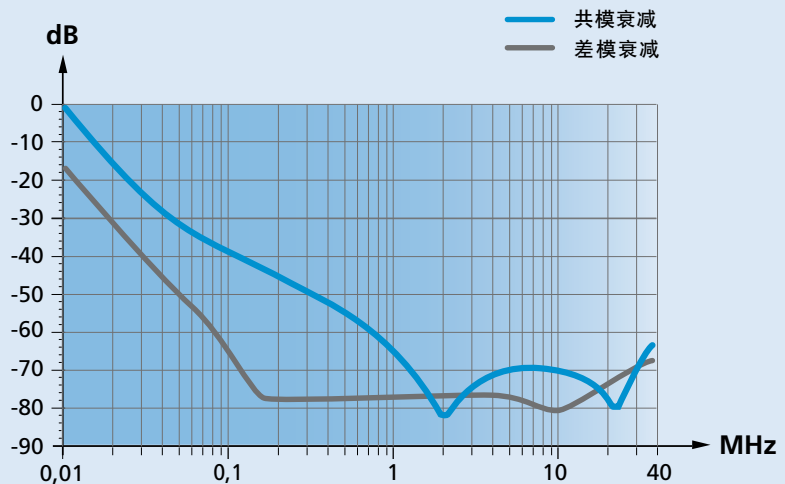
在功能接地和直流电源之间设置一个共模电感、一个低通滤波器和电容器，从而消除共模干扰。”

典型衰减

共模衰减表示滤波器的衰减，用于补偿半导体输出级的高频干扰。

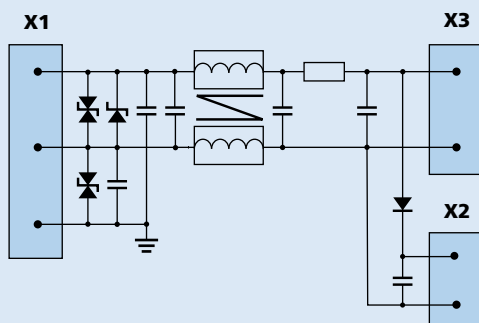
差模衰减表示由于低电机PWM频率或高电流导致的电流量衰减。

滤波器的详细使用说明请参阅对应的技术手册。

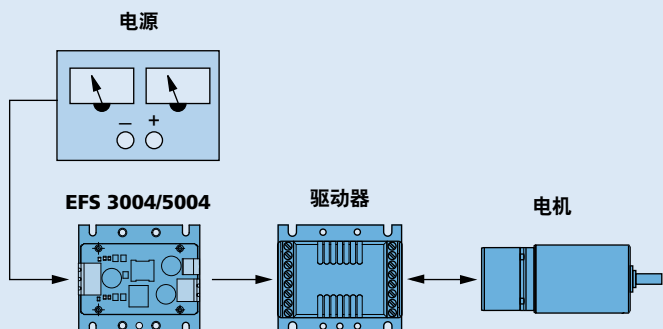


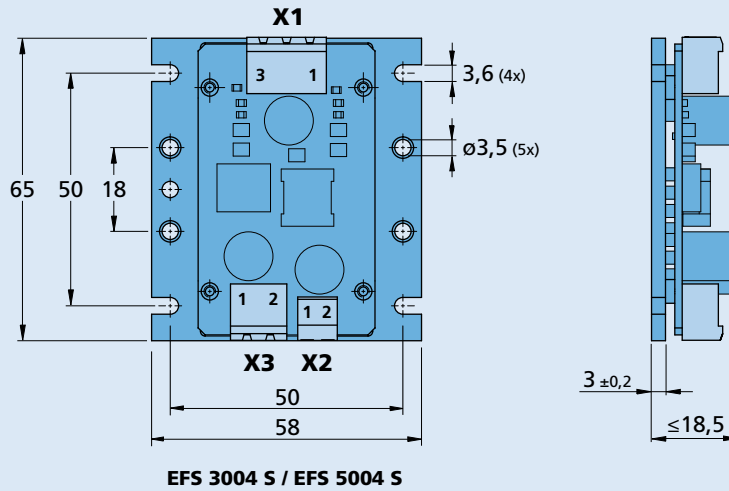

输出信号 / 线路图

输出信号



线路图



寸法图

 尺寸按比例缩小 
接线表

序号 X1 机电源	
1	GND
2	Up
3	PE / FE GND

序号 X2 驱动电路电源	
1	GND
2	Up

序号 X3 电机电源	
1	GND
2	U _{mot}

适配部件

电子滤波器	直流电机	运动控制器	驱动单元
EFS 3004 S	SC 1801 P SC 1801 F SC 1801 S SC 2402 P SC 2804 S	MCDC 3002 MCBL 3002 MCLM 3002 MCDC 3003 MCBL 3003 MCLM 3003	2232 ... BX4 CxD 2250 ... BX4 CxD 3242 ... BX4 3268 ... BX4 3564 ... B Cx MCS 3242 ... BX4 MCS 3268 ... BX4 MCS 3274 ... BP4
EFS 5004 S	SC 5004 P SC 5008 S	MC 5004 P MC 5005 S MC 5010 S	MCS 3242 ... BX4 MCS 3268 ... BX4 MCS 3274 ... BP4