

步进电机

116 mNm

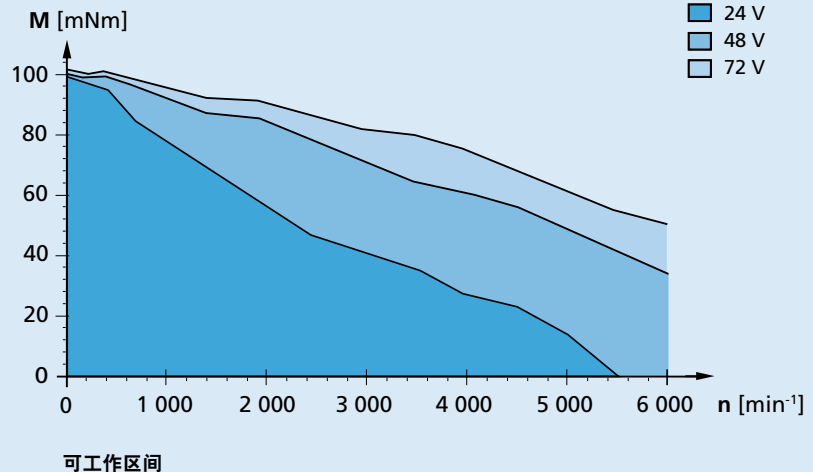
两相，盘式磁体结构，
100 步旋转一圈

DM52100S 系列

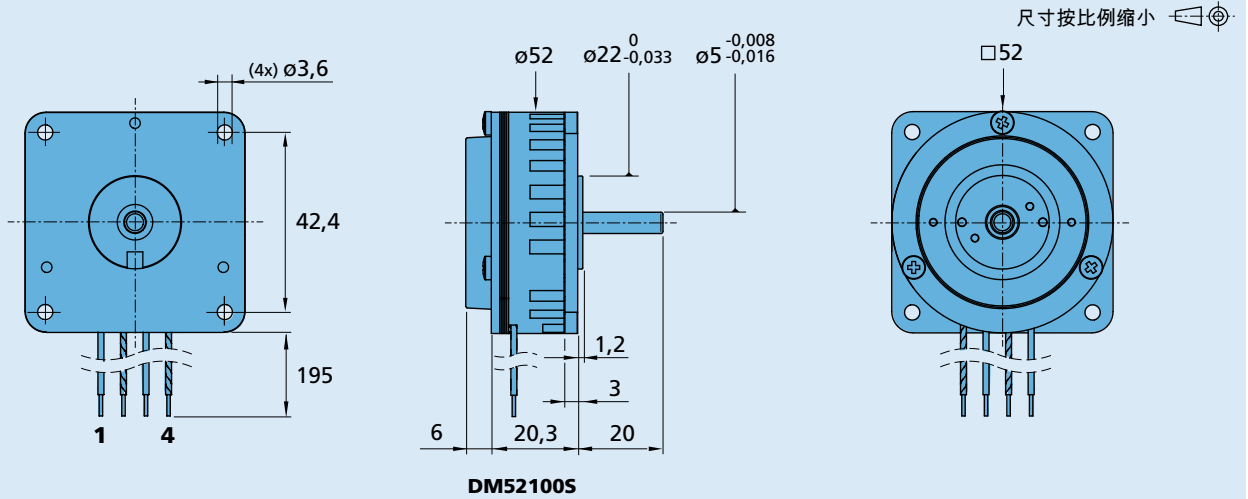
在22°C的值	DM52100S	3300	1300	
名义相电流 (单相导通)		3,3	1,3	A
峰值相电流 (单相导通)		5	1,9	A
相电阻		0,7	4,4	Ω
相电感 (1 kHz)		1,3	8	mH
保持转矩 (名义相电流, 单相导通)		116	116	mNm
保持转矩 (峰值相电流)		174	174	mNm
残留转矩, 典型值		7	7	mNm
反电动势幅值		2,2	5,82	V/k step/s
电气时间常数	1,8			ms
转子转动惯量	$8 \cdot 10^{-7}$			kgm ²
步进角 (整步)	3,6			°
步进角精度	±6			%
角加速度	$217 \cdot 10^3$			rad/s ²
转速可达	5 000			min ⁻¹
谐振频率 (空载时)	60			Hz
热阻	10			K/W
热时间常数	14			min
工作温度范围	-20 ... +50			°C
- 线圈最高允许温度	+130			°C
输出轴轴承	滚动轴承 (轴承代码: 2R)			
输出轴最大载荷:				
- 输出轴直径	5			mm
- 5 000 min ⁻¹ 时, 径向 (距轴承 5 mm)	54			N
- 5 000 min ⁻¹ 时, 轴向	12			N
- 静止, 轴向	167			N
输出轴间隙:				
- 径向	0,015			mm
- 轴向	0			mm
外壳材质	聚苯硫醚 (PPS)			
重量	185			g
磁钢材料	NdFeB			

说明:

图为DM52100S2R330000电机带一惯量为 $1.49 \cdot 10^{-5} \text{kgm}^2$ 的负载, 使用Technosoft 的IDS640驱动器的工作曲线。驱动方式为正余弦控制模式, 256微步 峰值电流5.3A。



尺寸图



选件和连接信息

订货代码示例: **DM52100S2R330000**

电机型号		前轴规格	接线表		
仅前端出轴	双端出轴		序号	颜色	相
00		光轴, L=20mm	1	橙	A+
			2	橙-白	A-
			3	黄	B+
			4	黄-白	B-

适配部件

减速箱/丝杠	编码器	驱动器	电缆/配件