

步进电机

200 mNm

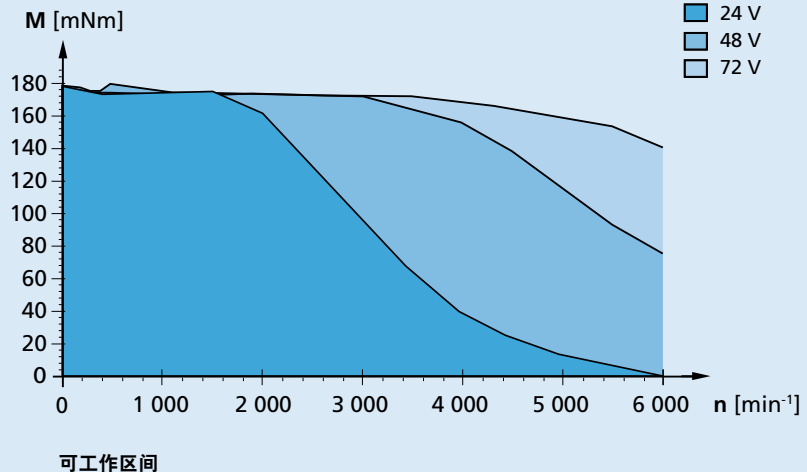
两相，盘式磁体结构，
100 步旋转一圈

DM52100N 系列

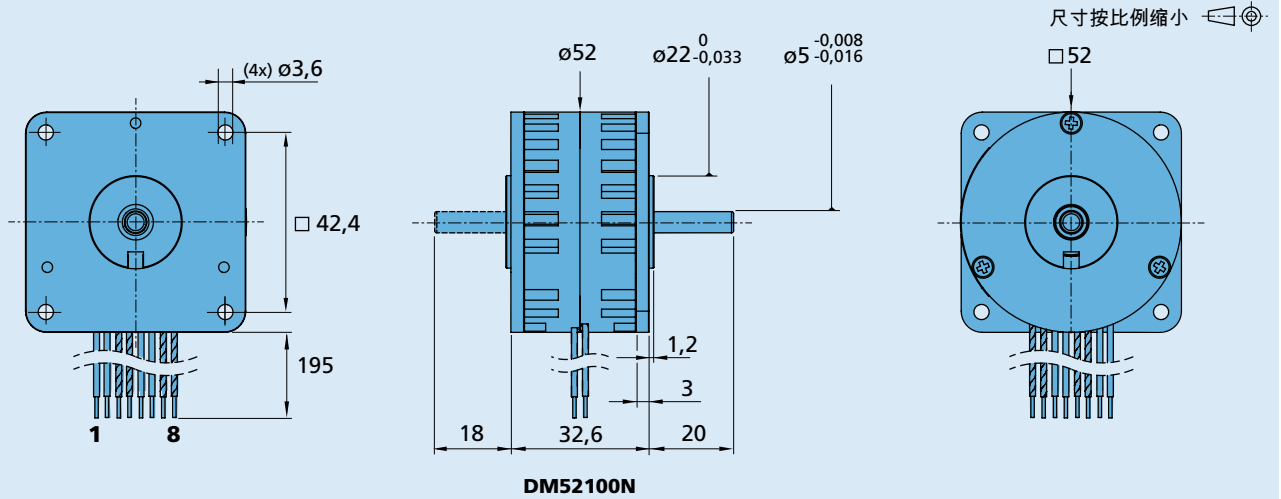
在22°C的值	DM52100N	5300		2000		
		并联	串联	并联	串联	
接线方式						
名义相电流 (单相导通)		5,3	2,6	2	1	A
峰值相电流 (单相导通)		12,2	6,1	4,6	2,3	A
相电阻		0,35	1,4	2,2	8,8	Ω
相电感 (1 kHz)		0,7	2,8	5	20	mH
保持转矩 (名义相电流, 单相导通)		200	200	200	200	mNm
保持转矩 (峰值相电流)		450	450	450	450	mNm
残留转矩, 典型值		20	20	20	20	mNm
反电动势幅值		2,38	4,76	6,3	12,6	V/k step/s
电气时间常数	2					ms
转子转动惯量	$9,4 \cdot 10^{-7}$					kgm ²
步进角 (整步)	3,6					°
步进角精度	±6					%
角加速度	$478 \cdot 10^3$					rad/s ²
转速可达	5 000					min ⁻¹
谐振频率 (空载时)	75					Hz
热阻	7,3					K/W
热时间常数	18					min
工作温度范围	-20 ... +50					° C
- 线圈最高允许温度	+130					° C
输出轴轴承	滚动轴承 (轴承代码: 2R)					
输出轴最大载荷:						
- 输出轴直径	5					mm
- 5 000 min ⁻¹ 时, 径向 (距轴承 5 mm)	54					N
- 5 000 min ⁻¹ 时, 轴向	12					N
- 静止, 轴向	167					N
输出轴间隙:						
- 径向	0,015					mm
- 轴向	0					mm
外壳材质	聚苯硫醚 (PPS)					
重量	250					g
磁钢材料	NdFeB					

说明:

图为DM52100N2R530000电机带一惯量为 $3,96 \cdot 10^{-5} \text{kgm}^2$ 的负载, 使用Technosoft 的IDS640驱动器的工作曲线。驱动方式为正弦控制模式, 256微步 峰值电流5.3A。



尺寸图



选件和连接信息

订货代码示例: **DM52100N2R530000**

电机型号		前轴规格	接线表		
仅前端出轴	双端出轴		序号	颜色	相
00	01	光轴, L=20mm	1	褐	A+
	02	光轴, L=20mm, 适配编码器	2	橙	A+
			3	褐-白	A-
			4	橙-白	A-
			5	红	B+
			6	黄	B+
			7	红-白	B-
			8	黄-白	B-

适配部件

减速箱/丝杠	编码器	驱动器	电缆/配件
	IE3-1024		