

NEW



步进电机

85 mNm

两相，48步旋转一圈

AM3248 系列

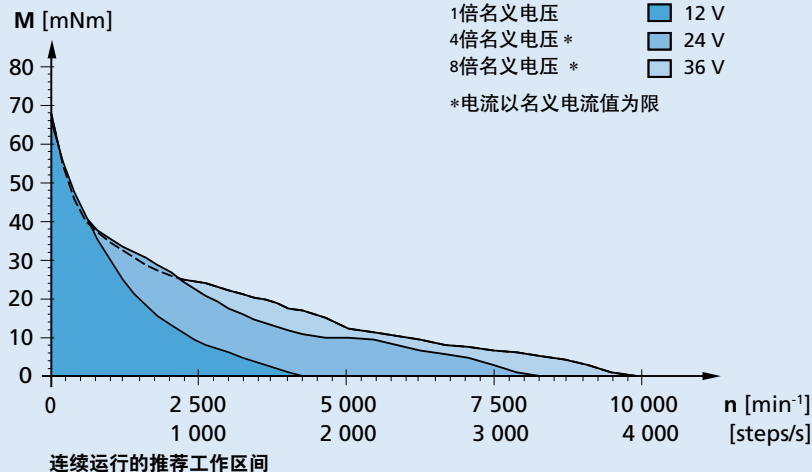
在22°C的值	AM3248	0700	
名义相电流 (双相导通)		0,7	A
电流提升 (双相导通)		1,4	A
相电阻		1,9	Ω
相电感 (1 kHz)		5,2	mH
保持转矩 (名义电流值下, 双相导通)		85	mNm
保持转矩 (峰值相电流)		152	mNm
残留转矩, 典型值		16	mNm
反电动势幅值		7,8	V/k step/s
电气时间常数	2,7		ms
转子转动惯量	$900 \cdot 10^{-9}$		kgm ²
步进角 (整步)	7,5		°
步进角精度	± 12		%
角加速度	$169 \cdot 10^3$		rad/s ²
谐振频率 (空载时)	49		Hz
热阻	3,4 / 9		K/W
热时间常数	19 / 900		s
工作温度范围	-35 ... +70		°C
- 线圈最高允许温度	+130		°C
输出轴轴承 ^{1) 2)}	滚珠轴承, 预加载 (轴承代码: 2R)		
输出轴最大载荷:			
- 输出轴直径	5		mm
- 5 000 min ⁻¹ 时, 径向 (距轴承 13 mm)	50		N
- 5 000 min ⁻¹ 时, 轴向	10		N
- 静止, 轴向	140		N
输出轴间隙:			
- 径向	0,015		mm
- 轴向	0		mm
外壳材质	铝, 表面黑色阳极化处理		
重量	160		g
磁钢材料	NdFeB		

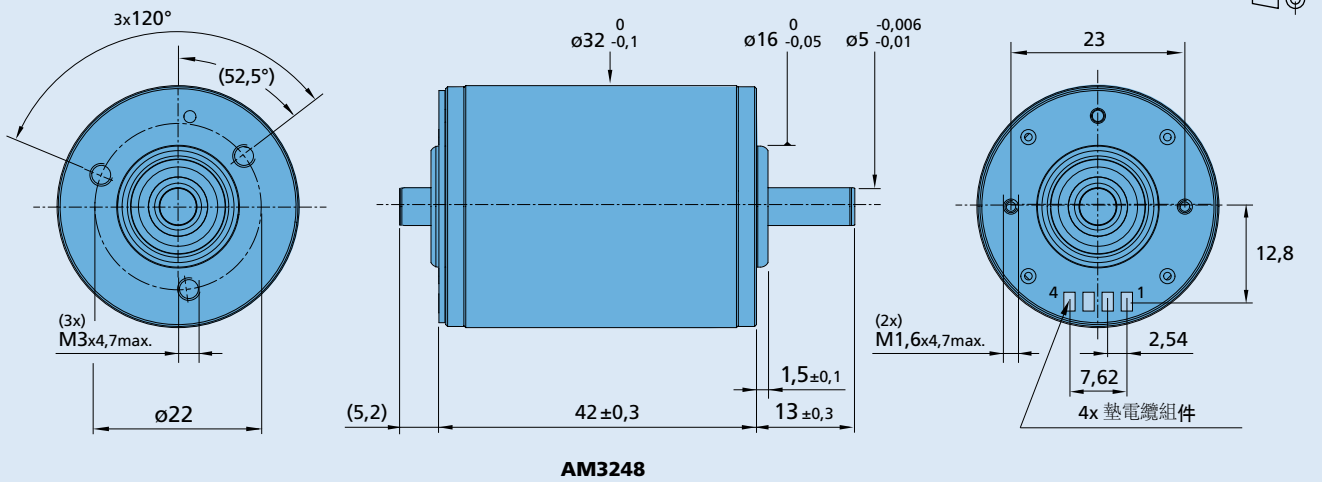
¹⁾ 如需特殊润滑剂请垂询。

²⁾ 2个预载滚珠轴承 (如有需要请垂询), 用于真空和低温环境 (轴承代码: RC)。

驱动参数设置:

图为AM32482R070000电机带一惯量为 $1.49 \cdot 10^{-5}$ kgm² 的负载, 使用Trinamic的TMCM-1260驱动器的工作曲线。驱动方式为256微步电RMS流700mA



尺寸图

选件和连接信息

 样品规格: **AM32482R070010**

电机型号		前轴规格	接續圖	
仅前端出轴	双端出轴		号码	功能
00		光轴	1	相 A +
10		光轴 32GPT, 32L 线性执行器	2	相 A -
			3	相 B +
			4	相 B -

适配部件

减速箱/丝杠	编码器	驱动器	电缆/配件
32GPT 32L ... ML 32L ... PB 32L ... SB 32L ... TL	按需提供	MCST 3601	按需提供