

# 步进电机

22 mNm

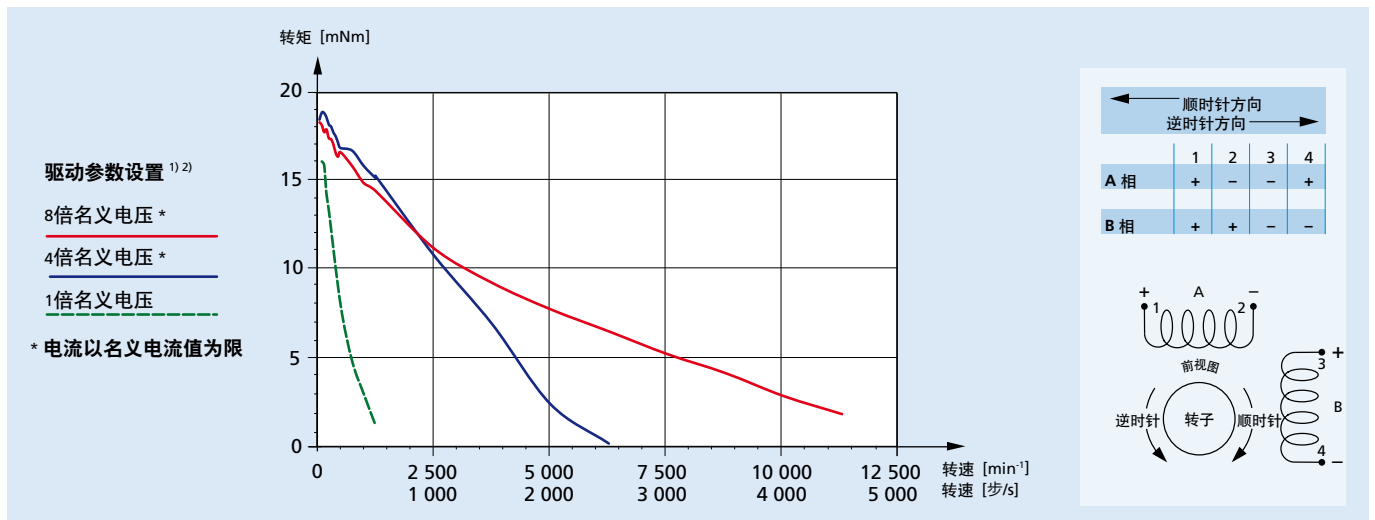
两相，24步旋转一圈  
PRECistep® 专利技术

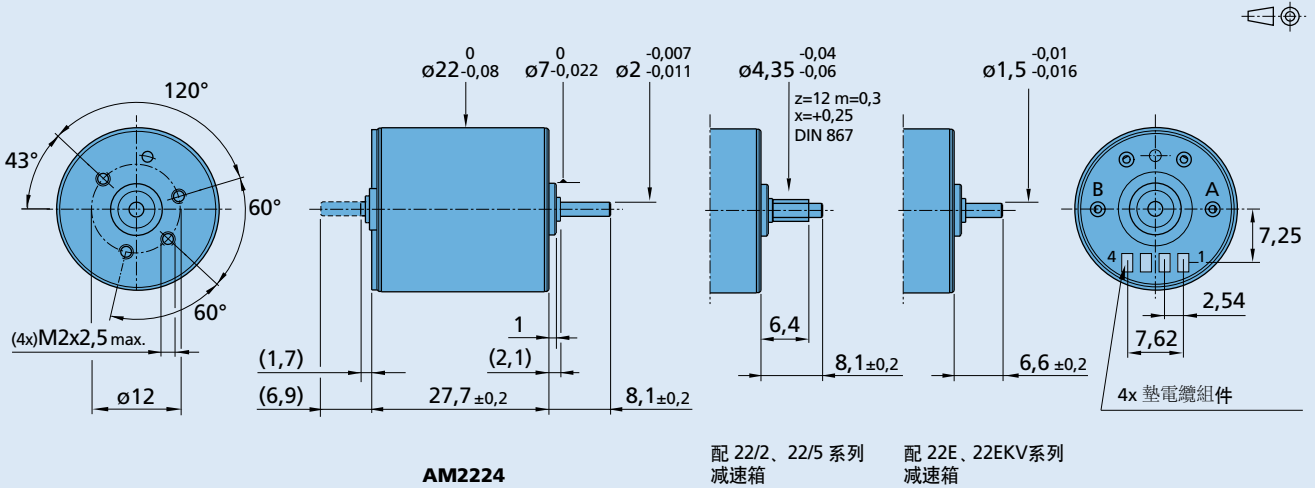
## AM2224 系列

	AM2224 ...	1000	0500	0250	0125	
1 名义相电流 (双相导通) <sup>1)</sup>		1,0	0,5	0,25	0,125	驱动模式
2 名义电压 (双相导通) <sup>1)</sup>		—	—	—	—	A
		—	—	—	—	V DC
3 相电阻 (温度为 20 °C)		0,9	4,8	18	75	Ω
4 相电感 (1 kHz)		0,9	4,3	16,3	65,6	mH
5 反电动势幅值		3,8	8,3	16,3	32,7	V/千步/s
6 保持转矩 (名义电流值下, 双相导通)		22				mNm
7 保持转矩 (双倍的名义电流值下)		37				mNm
8 步进角 (整步)		15				°
9 步进角精度 <sup>2)</sup>		± 10				整步的 %
10 最大残留转矩		2				mNm
11 转子转动惯量		253				·10 <sup>-9</sup> kgm <sup>2</sup>
12 谐振频率 (空载时)		100				Hz
13 电气时间常数		1,7				ms
14 环境温度范围		-35 ... +70				°C
15 绕组最高允许温度		130				°C
16 热阻	<i>R<sub>th1</sub> / R<sub>th2</sub></i>	4,8 / 20,4				°C/W
17 热时间常数	<i>τ<sub>w1</sub> / τ<sub>w2</sub></i>	10 / 620				s
18 输出轴轴承		烧结滑动轴承 (标配, 输出轴直径 2 mm)		滚珠轴承, 预加载 (选配)		
19 输出轴最大负载:						
- 径向 (距轴承 3 mm)		1,5		8,0		N
- 轴向		0,5		4,0		N
20 输出轴间隙:						
- 径向 (0.2 N)		30		15		μm
- 轴向 (0.2 N)		200		-0		μm
21 重量		43				g

<sup>1)</sup> 采用PWM或恒流斩波 (电流模式) 驱动时, 电流须设为名义值, 电压通常为名义电压的3~5倍。

<sup>2)</sup> 曲线所示的负载惯量为600 × 10<sup>-9</sup>kgm<sup>2</sup>。1倍名义电压的曲线基于半步驱动, 其余曲线基于1/4细分的微步驱动。



**尺寸图**

**适配部件**

驱动器	编码器	线缆	减速箱/丝杠
<b>MCST3601</b>	<b>PE22-120</b>	按需提供	<b>20/1R</b> <b>22E</b> <b>22EKV</b> <b>22/2</b> <b>22/5*</b> <b>22/7</b> <b>23/1</b>

\* 零回差减速箱。

**订货代码**

示例: **AM22242R025010**

电机型号	轴承类型	绕组规格	出轴规格		
			仅前端出轴	双端出轴	出轴规格
<b>AM2224</b> AM = 电机代码 22 = 电机直径 (mm) 24 = 旋转一圈所需的步数	SB (滑动轴承)	<b>1000</b>	<b>10</b>	<b>11</b>	光轴, L = 8.1 mm, 适配 20/1R, 22/7, 23/1 系列减速箱
	2R (双端滚珠轴承)	<b>0500</b>	<b>12</b>	<b>13</b>	光轴, L = 6.6 mm, 适配 22E, 22EKV 系列减速箱
	RC (双端滚珠轴承, 真空/低温)	<b>0250</b>	<b>14</b>	<b>15</b>	适配 22/2, 22/5 系列减速箱
	<b>0125</b>		<b>16</b>	<b>17</b>	光轴 20/1R, 22/7, 23/1 适配 PE22-120 系列编码器
				<b>18</b>	光轴 22E, 适配 PE22-120 系列编码器
					适配 22/2, 22/5 系列减速箱, 适配 PE22-120 系列编码器