

编码器

磁电式绝对值编码器,带线驱动,多圈分辨率, 同步串行接口和,BISS-C 协议, 4096线

适配部件
直流无刷电机

AEMT-12/16 L 系列

		AEMT-12/16 L	
每圈脉冲数		4 096	
单圈分辨率		12 Bit	
多圈分辨率		16 Bit	
信号输出		同步串行接口和BISS-C 协议	
电源电压	U_{DD}	4,5 ... 5,5	V
工作电流, 典型值 ¹⁾	I_{DD}	typ. 25, max. 35	mA
电池电压 ²⁾		3 ... 5,5	V
时钟 (CLK和CLK) 最高频率		2	MHz
输入低电平 (CLK和CLK)		0 ... 0,8	V
输入高电平 (CLK和CLK)		2 ... 5	V
上电后的响应延迟时间, 最大值	t_{setup}	20	ms
时限, 典型值	$t_{timeout}$	20	μ s
传感器磁铁转动惯量	J	0,08	gcm ²
工作温度范围		-40 ... +100	°C
滞后角		0,17	° m
重量, 典型值		13,5	g

¹⁾ $U_{DD} = 5$ V:空载输出

²⁾ 电池适配器可作为附件供应 (订购编号6501.00368)

注意: 备注: 输出信号兼容 TIA (电信工业协会) -422 电气接口标准。
常用的线驱动接收模块有: iC-HF, SN65LBC179, SN75179B.

适配电机

尺寸图纸 A	<L1 [mm]	
2444 ... B - K3051	55,3	
3056 ... B - K3051	67,3	
3564 ... B - K3051	75,3	
4490 ... B - K3051	100,3	
4490 ... BS - K3051	100,3	
尺寸图纸 B	<L1 [mm]	
2232 ... BX4	50,2	
2250 ... BX4	68,2	
尺寸图纸 C	<L1 [mm]	
3242 ... BX4	60,0	
3268 ... BX4	86,0	
尺寸图纸 D	<L1 [mm]	
2264 ... BP4 - 6356	79,1	
3274 ... BP4 - 6356	90,8	

特性

带线驱动的多圈绝对值编码器与FAULHABER直流伺服电机组合, 尤其适用于换向、调速和运动控制。因此也可以实现正弦驱动。

编码器发出绝对值角度信息, 单圈分辨率12位, 多圈分辨率16位。一个采用BiSS-C协议的SSI接口负责采集位置数据。除了介绍的标准配置以外, 用户还可以选择其它分辨率 (特殊参数设置)。

所谓绝对, 是指一圈以内的任意位置, 都对应着一个唯一的角度值, 该值在编码器通电后即可直接获取。

“其它优势还包括: 电机工作效率的提高和转矩波动的最小化。该产品配置符合TIA-422标准的差分信号输入/输出。此平衡接口对共模干扰起到抑制作用, 因此使长距离电源线成为可能。”

差分信号必须通过接收模块重新整合。编码器内部的CLK和CLK输入端之间有一个120欧姆的线路终端电阻。

建议在驱动器对应在DATA和DATA端口端靠近驱动器的位置, 也接入一个阻值相当的电阻。

适配FAULHABER的3.0代驱动器适配该编码器时, 建议选配代码6419。这表示驱动器已经内置了。

在此型号设备上, DATA和DATA端之间的电阻。编码器的电源和信号输出端共用一条排线, 可在尾端选配一个端子。

编码器的电源以及输入和输出信号通过带状电缆连接 (可附加选择连接器)。接线端子 U_{BAT} 用于连接备用电池 (需额外订购, 订购编号6501.00368)。

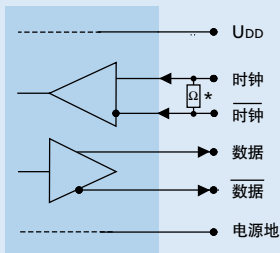
该编码器适配。适配BX4系列电机时, 编码器和电机出线端各自使用一条排线。适配B和BP4系列电机时, 编码器采用排线输出、电机则为散线。

所适配的无刷伺服电机, 包括电机可配的减速箱资料, 请参阅各自的参数表。

其优点包括减少转矩波动、功效更高并可减少电噪声。所需配件, 请参阅“配件”章节。

线路图 / 输出信号

输出电路

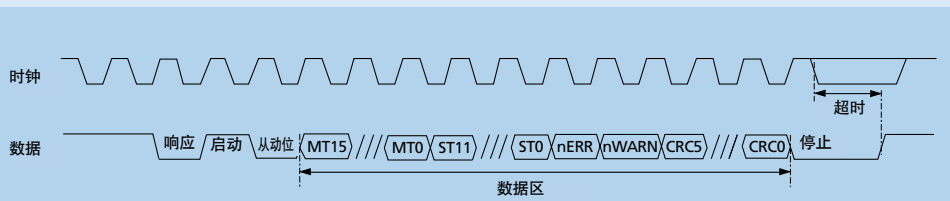


*内置终端电阻120 Ω

提示：数据和时钟与显示的数据和时钟信号反向运行。

BISS-C 协议

顺时针旋转时，角度位置值上升。
面向输出轴方向，顺时针旋转。



接线说明

订货代码示例：3242G024BX4 AEMT-12/16 L

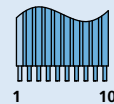
代码	类型	说明
5418	电机端子 	适配B(S), BP4, BXT H系列无刷伺服电机 选配端子：AWG28 / PVC排线，带Molex公司的Picoblade 51021-1000端子。推荐的配套端子为53047-1010
5419	电机端子 	适配BX4系列无刷伺服电机 选配端子：AWG28 / PVC排线，带Molex公司的Picoblade 51021-1000端子。推荐的配套端子为53047-1010


电机端子（代码3830）已包含在内。

输出端

序号 功能

- 1 Preset
- 2 编码器电源+ U_{DD}
- 3 电源地GND
- 4 U_{BAT}
- 5 预留
- 6 预留
- 7 数据
- 8 数据
- 9 时钟
- 10 时钟

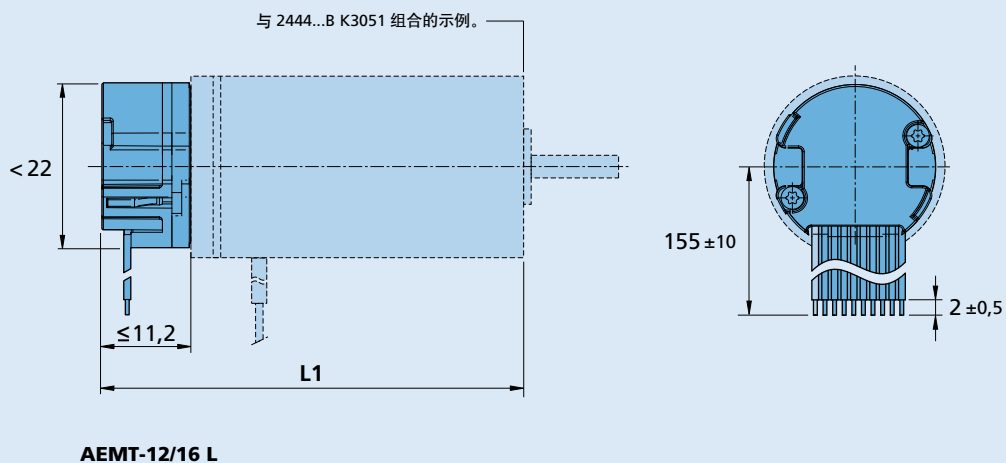


电缆
PVC排线，10位，AWG 28，间距 1.27 mm。

注：
配备AEMT-12/16 L的电机通过编码器换向，标配时不带霍尔传感器。

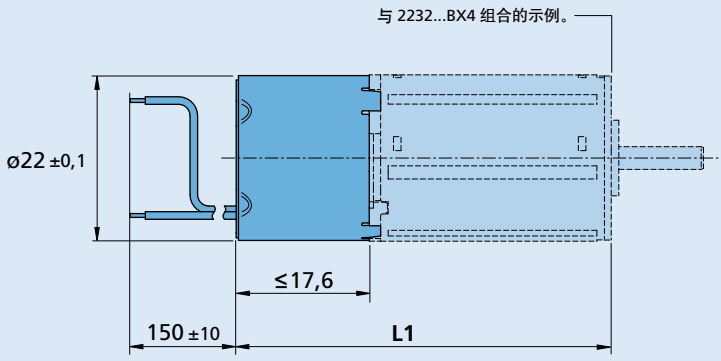
注意：
接线错误将损坏电机与编码器电路。该损坏无法修复！

尺寸图纸 A

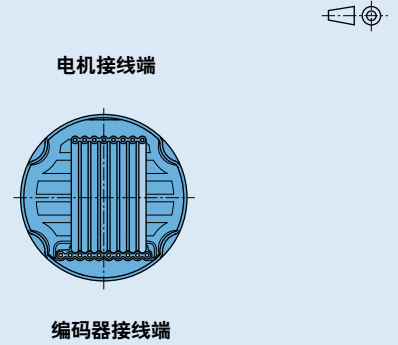


AEMT-12/16 L

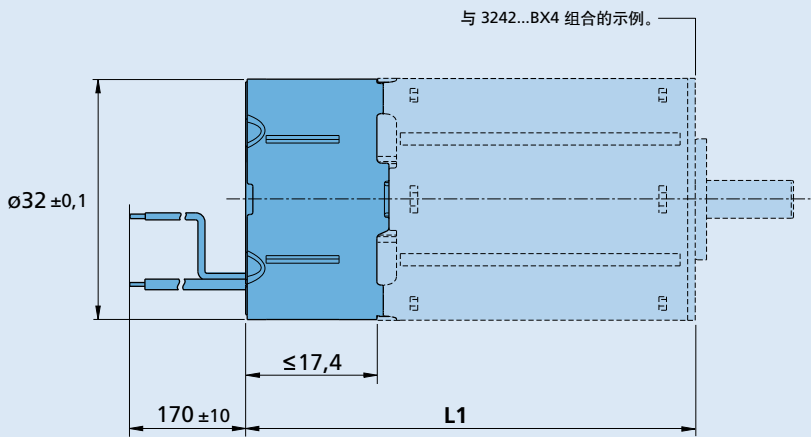
尺寸图纸 B



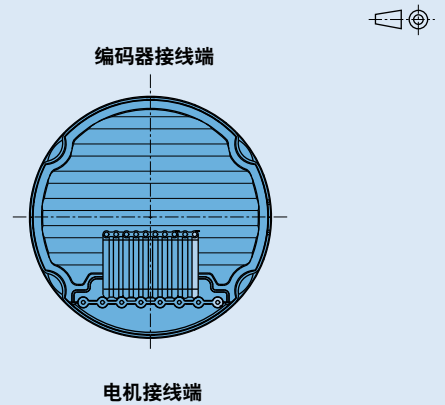
AEMT-12/16 L



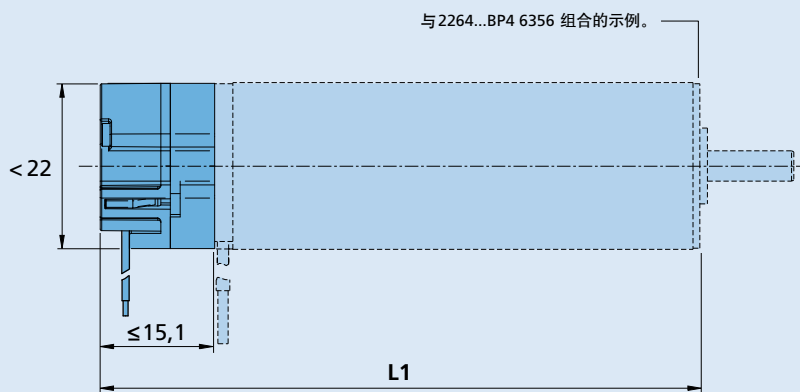
尺寸图纸 C



AEMT-12/16 L



尺寸图纸 D



AEMT-12/16 L

