

直流无刷伺服电机

两磁极

217 mNm
282 W

4490 ... BS 系列

在22°C和名义电压下的值		4490 H	024 BS	036 BS	048 BS	
1 名义电压	U_N		24	36	48	V
2 端电阻, 相间	R		0,66	1,31	2,1	Ω
3 最大功效	η_{max}		87	87	88	%
4 空载转速	n_0		5 500	5 900	6 100	min ⁻¹
5 空载电流 (输出轴直径 6 mm)	I_0		0,161	0,119	0,094	A
6 堵转转矩	M_H		1 523	1 612	1 724	mNm
7 摩擦转矩, 静态	C_0		3,86	3,86	3,86	mNm
8 摩擦转矩, 动态	C_V		$5,2 \cdot 10^{-4}$	$5,2 \cdot 10^{-4}$	$5,2 \cdot 10^{-4}$	mNm/min ⁻¹
9 转速常数	k_n		227	162	126	min ⁻¹ /V
10 反电动势常数	k_E		4,4	6,16	7,92	mV/min ⁻¹
11 转矩常数	k_M		42	58,8	75,6	mNm/A
12 电流常数	k_I		0,024	0,017	0,013	A/mNm
13 转速/转矩斜率	$\Delta n / \Delta M$		3,6	3,6	3,5	min ⁻¹ /mNm
14 相电感	L		219	430	711	μH
15 机械时间常数	τ_m		4,9	4,9	4,8	ms
16 转子转动惯量	J		130	130	130	gcm ²
17 最大角加速度	α_{max}		117	124	133	$\cdot 10^3 \text{rad/s}^2$
18 热阻	R_{th1} / R_{th2}	0,96 / 3,9				K/W
19 热时间常数	τ_{w1} / τ_{w2}	23 / 1 222				s
20 工作温度范围:						
- 电机		-30 ... +125				° C
- 线圈最高允许温度		+125				° C
21 输出轴轴承		滚珠轴承, 预加载				
22 输出轴最大载荷:						
- 输出轴直径		6				mm
- 3 000 min ⁻¹ 径向 (距安装面 5 mm)		113				N
- 3 000 min ⁻¹ , 轴向 (仅推力)		45				N
- 静止, 轴向 (仅推力)		135				N
23 输出轴间隙:						
- 径向	\leq	0,015				mm
- 轴向	$=$	0				mm
24 外壳材质		铝, 表面黑色阳极化处理				
25 重量		742				g
26 旋转方向		由驱动器控制, 可正反转				
27 转速可达	n_{max}	16 000				min ⁻¹
28 磁极对数		1				
29 霍尔传感器		数字				
30 磁钢材料		NdFeB				
持续工作时的额定值						
31 额定转矩	M_N		183	181	183	mNm
32 额定电流 (热限制)	I_N		5,1	3,59	2,83	A
33 额定转速	n_N		4 940	5 380	5 650	min ⁻¹

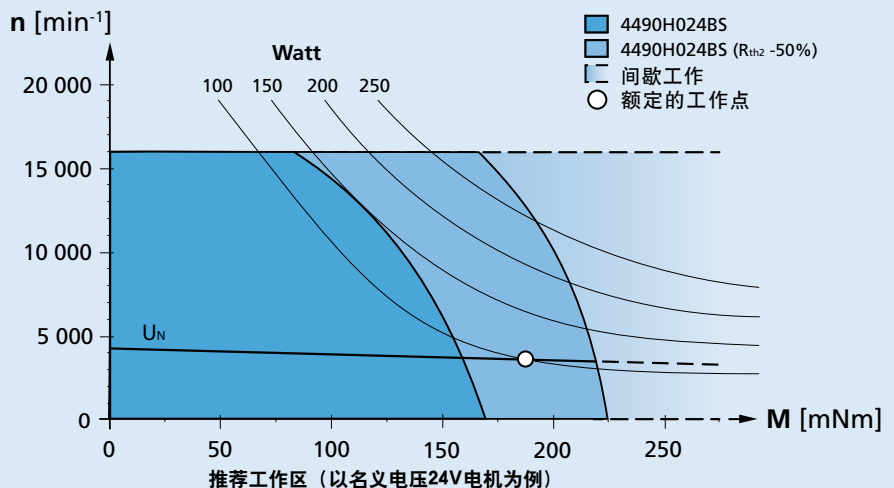
注意: 额定值基于名义电压和环境温度22°C条件下。R_{th2}值缩减25%。

说明:

右侧图表是当环境温度为22°C时电机输出推荐转速与转矩的对应关系。

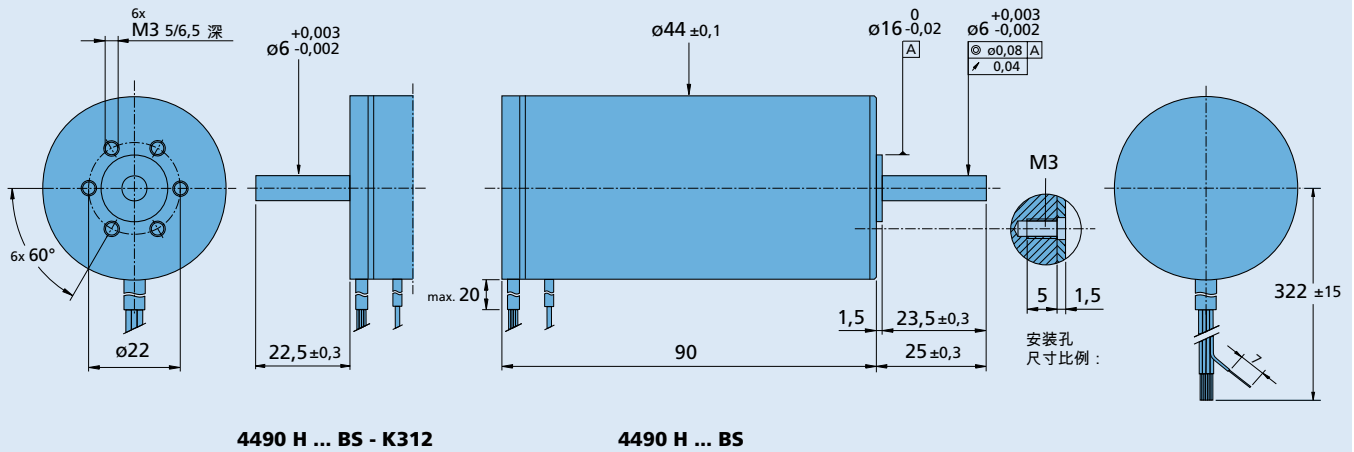
图表对比显示了电机在完全绝热与适当散热 (例如热阻 R_{th2}降低 50%) 条件下的工作特性。

名义电压 (U_N) 曲线是在隔热与散热环境中, 电机在名义电压下的工作点。工作区间位于曲线上方时需提高电压, 反之则需降低电压。



尺寸图

尺寸按比例缩小


选件、电缆和连接信息

订货代码示例: 4490H024BS-K1155

代码	类型	说明	接线表	
			功能	颜色
K1155	控制器组合	模拟霍尔传感器, 与MCBL运动控制器组合	绕组 C	黄
K1026	无传感器	电机不带霍尔传感器	绕组 B	橙
K1838	编码器组合	带后轴, 与IE3编码器	绕组 A	褐
K312	编码器组合	带后轴, HEDS/HEDL/HEDM编码器	GND	黑
K3051	编码器组合	带后轴, AES编码器	U _{DD} (+5V)	红
K179	轴承润滑	22°C时适用真空10 ⁻³ Pa	霍尔传感器 C	灰
			霍尔传感器 B	蓝
			霍尔传感器 A	绿
			标配出线	
			位铁氟龙 (PTFE) 散线输出	
			AWG 16: 绕组A/B/C	
			AWG 26: 霍尔A/B/C, U _{DD} , GND	

适配部件

减速箱/丝杠	编码器	驱动器	电缆/配件
44/1	HEDS 5500 IE3-1024 IE3-1024 L HEDL 5540 AEMT-12/16 L AES-4096 L	SC 5004 P SC 5008 S MCBL 3006 S MC 5010 S	MBZ 若需配件, 请参阅“配件”章节。