

# 行星减速箱

转矩高

18 Nm

10 000 min<sup>-1</sup>

## 42GPT 系列

在22° C值

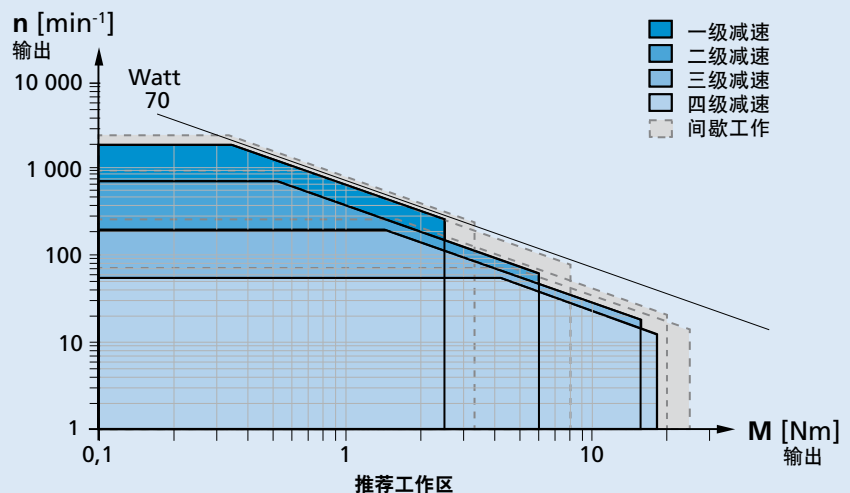
齿轮级数		1	1	2	2	2	3	4	4	
减速比 <sup>1)</sup> (近似值)		3:1	3,6:1 4,5:1 6,6:1	9:1	11:1	14:1 16:1 20:1 24:1 30:1 44:1	41:1 49:1 59:1 72:1 89:1 108:1 131:1 158:1 196:1	178:1 215:1 267:1 323:1 401:1 474:1 588:1 862:1	711:1 1 042:1 1 294:1	
连续转矩	Nm	2,5	2,5	6	6	6	15,5	18	15	
峰值转矩	Nm	3,3	3,3	8	8	8	20	25	20	
峰值扭矩	Nm	4	4	11,5	11,5	11,5	25	34	30	
最大持续输入转速	min <sup>-1</sup>	5 000	7 000	5 000	7 000	9 000	10 000	10 000	10 000	
最大间歇输入转速	min <sup>-1</sup>	7 000	9 000	8 000	8 000	12 000	13 000	13 000	13 000	
最大持续输出功率	W	60	60	37	37	37	26	20	20	
最大间歇输出功率	W	90	90	56	56	56	39	30	30	
最大功效	%	93	93	86	86	86	80	74	74	
输入轴齿轮上的最大惯量	gmm <sup>2</sup>	2 000	1 330	2 000	2 000	920	920	400	355	
扭转刚度,典型值	Nm/°	14	14	22	22	22	22	22	22	
空载时齿轮回差, 典型值	°	0,4	0,4	0,4	0,4	0,4	0,4	0,4	0,4	
输出轴最大负载:										
- 径向 (距安装面 15 mm)	N	200	200	280	280	280	310	390	390	
- 轴向	N	170	170	200	200	200	230	250	250	
输出轴最大允许安装力	N	250	250	250	250	250	250	300	300	
输出轴间隙:										
- 径向 (距安装面 15 mm)	mm	≤ 0,07	≤ 0,07	≤ 0,07	≤ 0,07	≤ 0,07	≤ 0,07	≤ 0,07	≤ 0,07	
- 轴向	mm	= 0	= 0	= 0	= 0	= 0	= 0	= 0	= 0	
不含电机的长度 (L2)	mm	30,8	30,8	43,2	43,2	43,2	55,7	68,1	68,1	
不含电机与法兰的重量	g	310	310	420	420	420	530	640	640	
工作温度范围	° C	-30 ... +120								
旋转方向 (从输入端到输出端)		=								
外壳材质		不锈钢								
齿轮材质		不锈钢								
输出轴轴承		滚珠轴承, 预加载								

<sup>1)</sup> 减速比为近似值。精确值可咨询我们或访问www.faulhaber.cn。

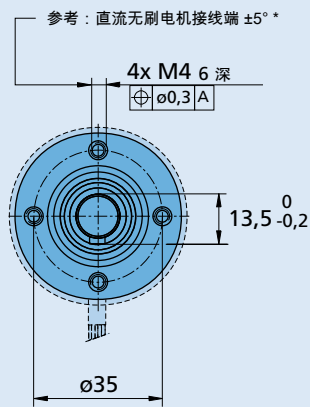
### 说明:

右侧图表显示了当环境温度为22°C时, 产品所允许的工作区间。

图表对比显示了输出轴端的推荐转速与可达转矩之间的对应关系。



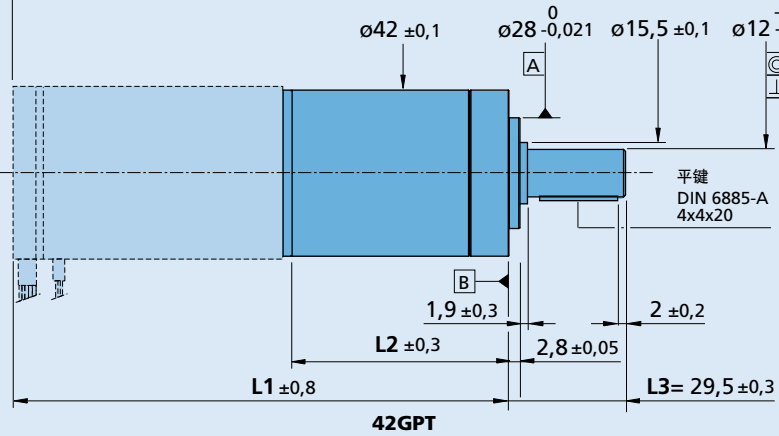
## 尺寸图



\* 例如直流无刷电机，  
请与您的经销商联系。

更多组合方式参见下表。  
与 4490...B 组合的示例。

尺寸按比例缩小



## 选配件信息

订货代码示例: 42GPT 158:1 KS2KL1

选件	型号	说明
KS2	输出轴	圆轴, L3= 40 mm
KS4	输出轴	K轴径10mm, 带DIN 6885-A键, 尺寸4x4x18 mm, L3= 26 mm (与44/1兼容)
KS7	输出轴	单头扁轴, 一端扁头长度20 mm, M5轴向螺纹孔, L3= 29,5 mm
KS9	输出轴	标准轴, 带键和M5轴向螺纹孔
KP1	防护等级	减速箱, 防护等级IP54 (必须与特殊保护的电机组合)
KL1	环境条件	温度范围低: -55° C 至 +100° C
KL2	环境条件	真空最低 10 <sup>-6</sup> Pa (22° C时)
KL3	环境条件	温度范围-55° C 至 +150° C, 真空最低 10 <sup>-6</sup> Pa (60° C时)
KC1	安装孔与电机引线的相对角度误差	电机电缆或接线端与减速箱端面螺纹在逆时针方向成15°角
KC2	安装孔与电机引线的相对角度误差	电机电缆或接线端与减速箱端面螺纹在逆时针方向成30°角
KC3	安装孔与电机引线的相对角度误差	电机电缆或接线端与减速箱端面螺纹在逆时针方向成45°角
KC4	安装孔与电机引线的相对角度误差	电机电缆或接线端与减速箱端面螺纹在逆时针方向成60°角
KC5	安装孔与电机引线的相对角度误差	电机电缆或接线端与减速箱端面螺纹在逆时针方向成75°角

注意：根据实际选项，实际参数值可能与标准值不同。请向您的销售代表咨询详细信息。

## 适配部件

齿轮级数	1	2	3	4	
L2 [mm] = 不含电机长度	30,8	43,2	55,7	68,1	
L1 [mm] = 带电机的长度	76,0	88,4	100,9	113,3	
	3257X...CR	91,0	103,4	115,9	128,3
	3272X...CR	106,0	118,4	130,9	143,3
	3863X...CR	98,0	110,4	122,9	135,3
	3890X...CR	124,0	136,4	148,9	161,3
	3242X...BX4	78,2	90,6	103,1	115,5
	3268X...BX4	104,2	116,6	129,1	141,5
	3274X...BP4	108,0	120,4	132,9	145,3
	3564X...B	98,0	110,4	122,9	135,3
	4221X...BXTH	56,0	68,4	80,9	93,3
	4221X...BXTR	55,2	67,6	80,1	92,5
	4490X...B	124,0	136,4	148,9	161,3