

NEW



# 扁平直流无刷电机

外转子技术，无外壳

134 mNm  
100 W

## 4221 ... BXT R 系列

在22°C和名义电压下的值	4221 G	018 BXT R	024 BXT R	048 BXT R	
1 名义电压	$U_N$	18	24	48	V
2 端电阻, 相间	$R$	0,46	0,74	2,6	$\Omega$
3 最大功效	$\eta_{max}$	88	87	88	%
4 空载转速	$n_0$	5 670	5 960	6 070	$\text{min}^{-1}$
5 空载电流 (输出轴直径 5 mm)	$I_0$	0,181	0,186	0,074	A
6 启动转矩	$M_A$	1 170	1 220	1 390	mNm
7 转速常数	$k_n$	320	253	127	$\text{min}^{-1}/\text{V}$
8 反电动势常数	$k_E$	3,13	3,95	7,87	$\text{mV}/\text{min}^{-1}$
9 转矩常数	$k_M$	29,8	37,7	75,2	$\text{mNm}/\text{A}$
10 电流常数	$k_I$	0,0335	0,0265	0,0133	$\text{A}/\text{mNm}$
11 转速/转矩斜率	$\Delta n/\Delta M$	4,93	4,97	4,4	$\text{min}^{-1}/\text{mNm}$
12 相电感	$L$	396	664	2 550	$\mu\text{H}$
13 机械时间常数	$\tau_m$	3,56	3,59	3,18	ms
14 转子转动惯量	$J$	69	69	69	$\text{gcm}^2$
15 最大角加速度	$\alpha_{max}$	169	177	201	$\cdot 10^3 \text{rad}/\text{s}^2$
16 工作温度范围:					
- 电机		-40 ... +100			$^{\circ}\text{C}$
- 线圈最高允许温度		+125			$^{\circ}\text{C}$
17 输出轴承		滚珠轴承, 预加载			
18 输出轴最大载荷:					
- 输出轴直径		5			mm
- 3 000 $\text{min}^{-1}$ 径向 (距安装面 5 mm)		25			N
- 3 000 $\text{min}^{-1}$ , 轴向 (推力/拉力)		4			N
- 静止, 轴向 (推力/拉力)		50			N
19 输出轴间隙:					
- 径向	$\leq$	0,015			mm
- 轴向	$=$	0			mm
20 重量		127			g
21 旋转方向		由驱动器控制, 可正反转			
22 转速可达	$n_{max}$	10 000			$\text{min}^{-1}$
23 磁极对数		7			
24 霍尔传感器		数字			
25 磁钢材料		NdFeB			
<b>持续工作时的额定值</b>					
26 额定转矩	$M_N$	122	127	134	mNm
27 额定电流 (热限制)	$I_N$	3,6	3,17	1,66	A
28 额定转速	$n_N$	3 690	4 180	4 390	$\text{min}^{-1}$
29 转速/转矩斜率	$\Delta n/\Delta M$	16,3	14	12,5	$\text{min}^{-1}/\text{mNm}$

注意: 额定值基于名义电压和环境温度22°C条件下。

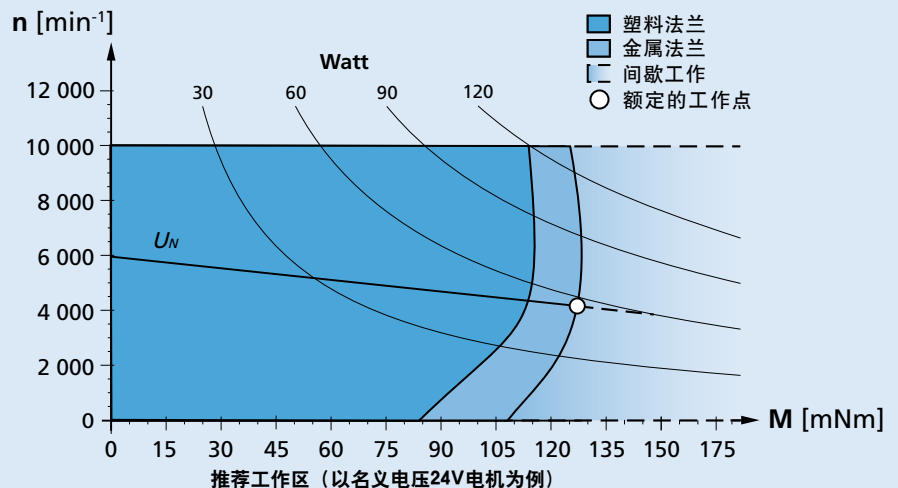
### 说明:

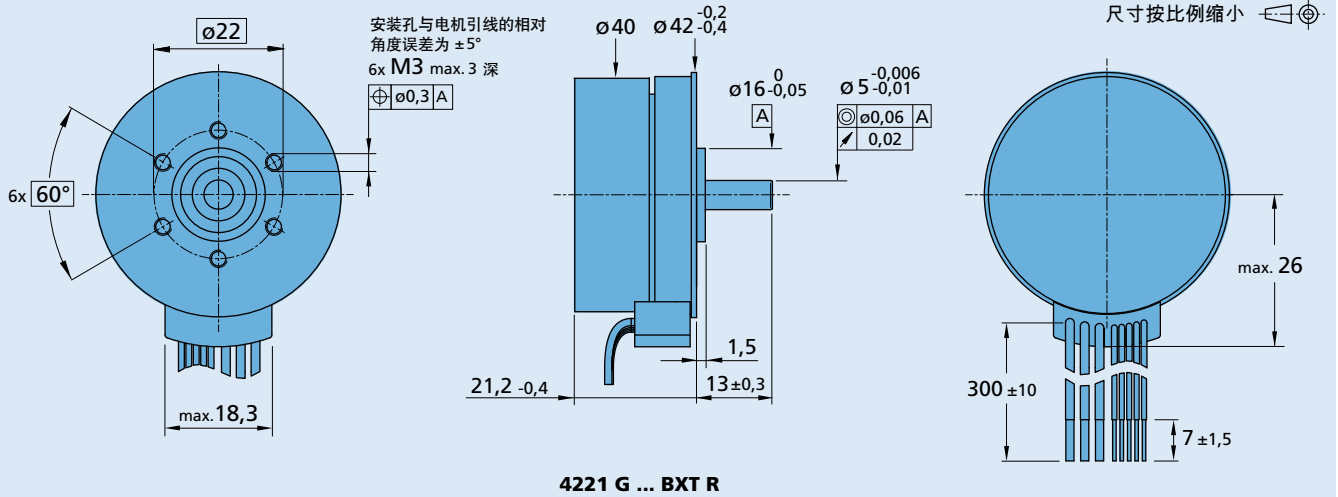
右侧图表显示了当环境温度为22°C时, 伺服单元的工作区。

图表对比显示了安装塑料和金属法兰时 (安装方式为IMB5), 推荐转速与可达的输出转矩之间的对应关系。

名义电压曲线显示了电机在名义电压  $U_N$  下的工作点。

当工作点位于名义电压曲线上方时, 须满足电机的电源电压  $U_{mot} > U_N$ 。



**尺寸图**

**选件、电缆和连接信息**

 订货代码示例: **4221G018BXTR-3830**

代码	类型	说明	接线表	
			功能	颜色
3830	连接器 	标准输出电缆外带MOLEX Microfit 3.0, 43025-0800端子, 推荐配套端子43020-0800	绕组C	黄
			绕组B	橙
			绕组A	褐
			GND	黑
			U <sub>DD</sub> (+5V)	红
			霍尔传感器C	灰
			霍尔传感器B	蓝
			霍尔传感器A	绿
			<b>输出电缆</b>	
			3位AWG20 (PVC)	
			散线输出, 绕组A/B/C	
			5位AWG26 (PVC)	
			散线输出, 霍尔A/B/C, U <sub>DD</sub> , GND	

**适配部件**

减速箱/丝杠	编码器	驱动器	电缆/配件
32A 38/1 38/1 S 38/2 38/2 S		SC 2804 S SC 5004 P SC 5008 S	若需配件, 请参阅“配件”章节。