

NEW



线性执行器

1850 N

带内置丝杠的减速箱，米制螺纹

 适配部件
 直流无刷电机
 直流微电机
 步进电机

32L ... ML 系列

在22° C值

		1	1	1	2	2	3	4
齿轮级数		1	1	1	2	2	3	4
减速比 ¹⁾ (近似值)		1:1	3:1	3,6:1 4,5:1 6,6:1	9:1 11:1	14:1 16:1 20:1 24:1 30:1 44:1	41:1 49:1 59:1 72:1 89:1 108:1 131:1 158:1 196:1	178:1 215:1 267:1 323:1 401:1 474:1 588:1 711:1 862:1 1 042:1 1 294:1
持续输出转速最大值 ²⁾	mm/s	33,5	31,6	29,6...20,2	12...9,85	11,9...3,79	4,47...0,94	1,03...0,14
峰值输出转速最大值 ²⁾	mm/s	83,3	41,7	44...24	13,9...11,4	14,9...4,73	5,69...1,19	1,31...0,18
持续输入转速最大值	min ⁻¹	2 000	5 700	6 400	6 500	10 000	11 000	11 000
峰值输入转速最大值	min ⁻¹	5 000	7 500	9 500	7 500	12 500	14 000	14 000
持续轴向力平均值	N	54	57	60...89	150...180	150...478	402...1 850	1750...1850
峰值轴向力动态最大值	N	1 000	1 000	1 850	1 850	1 850	1 850	1 850
峰值轴向力静态最大值	N	3 700	3 700	3 700	3 700	3 700	3 700	3 700
输出功率最大值	W	9	9	9	5	5	3	2
减速箱/联轴器效率最大值	%	95	92	92	82	82	78	65
丝杠效率最大值	%	16	16	16	16	16	16	16
包括丝杠的质量惯性最大值 ³⁾	gmm ²	3 760	630	630	463	463	199	85
标准长度丝杠准确度最大值	μm	171	172	172	172	172	172	172
径向负载最大值 (距离法兰15 mm)	N	185	220	220	280	280	330	380
减速箱零负载回差典型值	°	0,31	0,6	0,6	0,6	0,6	0,6	0,6
径向窜动 (丝杠, 距离法兰10 mm)	mm	≤ 0,05	≤ 0,05	≤ 0,05	≤ 0,05	≤ 0,05	≤ 0,05	≤ 0,05
轴向窜动								
- 丝杠	mm	= 0	= 0	= 0	= 0	= 0	= 0	= 0
- 螺母	μm	144	144	144	144	144	144	144
丝杠长度 (从法兰起):								
- 轴向	mm	200	200	200	200	200	200	200
- max.	mm	450	450	450	450	450	450	450
不含电机的长度 (L2)	mm	40,7	40,7	40,7	49,1	49,1	57,5	65,9
重量 ³⁾	g	207	220	220	280	280	340	400
丝杠类型	M10x1 右旋, 螺纹方向与电机轴转向相同							
丝杠材料	不锈钢							
螺母材料	圆柱形、铜器							
外壳材质	不锈钢							
齿轮材质	不锈钢							
输出轴轴承	滚珠轴承, 预加载							
工作温度范围	° C	-30 ... +120						

¹⁾ 减速比为近似值。精确值可咨询我们或访问www.faulhaber.cn。

²⁾ 根据选择的减速比，支承丝杠

³⁾ 标准长度和标准螺母

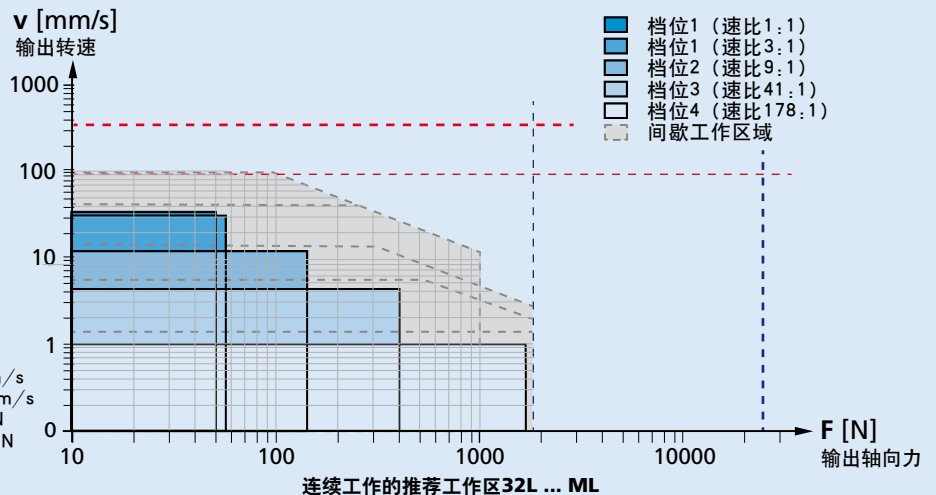
说明:

屏幕显示环境温度为22° C时驱动器的可能工作点范围。


图表给出相对于可用输出轴向力的推荐输出转速。

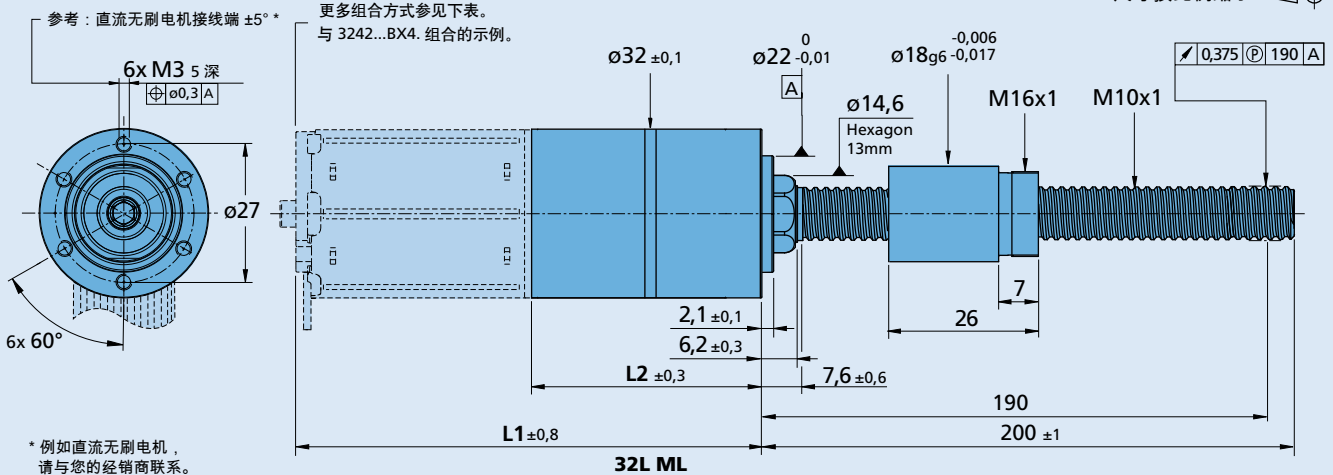
图表还显示标准丝杠 (无论带或不带支承) 的临界转速和屈曲应力。

- - - 临界转速³⁾ (固定无线框), 79 mm/s
- - - 临界转速³⁾ (固定单线框), 348 mm/s
- - - 屈曲应力³⁾ (固定无线框), 1860 N
- - - 屈曲应力³⁾ (固定单线框), 14900 N



尺寸图

尺寸按比例缩小 



选配项信息

订货代码示例: **32L 30:1 KP1 ML 10x1 200 KWS1**

选件	型号	说明
KL1	温度范围	工作温度范围 -55°C +100°C
KL2	温度范围	22°C时适用真空 10^{-3} Pa
KL3	温度范围	工作温度范围 -55°C +150°C, 60°C时适用真空 10^{-3} Pa
KP1	防护等级	IP54
KC1	线缆定向	电机出线或接线端连线, 与减速箱前端面螺纹安装孔过中心连线夹角为-15°
KC2	线缆定向	电机出线或接线端连线, 与减速箱前端面螺纹安装孔过中心连线夹角为-30°
KC3	线缆定向	电机出线或接线端连线, 与减速箱前端面螺纹安装孔过中心连线夹角为-45°
200	丝杠	标准长度 (200 mm), 长度最小50 mm最大450 mm, 每5 mm一步
KWS1	丝杠	丝杠顶端
KWL0	温度范围丝杠	未润滑
KWL2	温度范围丝杠	22°C时适用真空 10^{-3} Pa
KWL3	温度范围丝杠	工作温度范围 -55°C +150°C, 60°C时适用真空 10^{-3} Pa
KWN2	螺母	圆柱塑料螺母
KWN3	螺母	法兰青铜螺母
KWN4	螺母	法兰塑料螺母
KWN5	螺母	无齿隙青铜螺母
KWN9	螺母	无螺母

注意：带有选配码的产品，与标准品的参数规格可能有所不同。请向您的销售代表咨询详细信息。

适配部件

齿轮级数	1	2	3	4
L2 [mm] = 不含电机长度	40,7	49,1	57,5	65,9
L1 [mm] = 带电机的长度	85,6	94,0	102,4	110,8
2642X...CR/CXR	100,6	109,0	117,4	125,8
2668X...CR	111,6	120,0	128,4	136,8
3242X...CR	85,6	94,0	102,4	110,8
3257X...CR	100,6	109,0	117,4	125,8
3272X...CR	115,6	124,0	132,4	140,8
2250X...BX4	95,4	103,8	112,2	120,6
3242X...BX4	87,8	96,2	104,6	113,0
3268X...BX4	113,8	122,2	130,6	139,0
2264X...BP4	107,6	116,0	124,4	132,8
3274X...BP4	121,7	130,1	138,5	146,9
3056X...B	99,6	108,0	116,4	124,8
3564X...B	107,6	116,0	124,4	132,8
3216X...BXTR	59,6	68,0	76,4	84,8
3216X...BXTH	60,4	68,8	77,2	85,6
AM3248...10	85,6	94,0	102,4	110,8